

---

**Федеральный горный и промышленный надзор России  
(Госгортехнадзор России)**

---

**Серия 28  
Неразрушающий контроль**

**Выпуск 4**

**СИСТЕМА  
НЕРАЗРУШАЮЩЕГО КОНТРОЛЯ  
ВИДЫ (МЕТОДЫ) И ТЕХНОЛОГИЯ  
НЕРАЗРУШАЮЩЕГО КОНТРОЛЯ  
ТЕРМИНЫ И ОПРЕДЕЛЕНИЯ  
Справочное пособие**

**Москва**  
Государственное унитарное предприятие  
«Научно-технический центр по безопасности в промышленности  
Госгортехнадзора России»

**2003**

ББК 30.607  
С40

Ответственные составители-разработчики:

**Н.П. Бирюкова (разделы 1, 2), В.П. Вавилов (раздел 12),  
В.А. Воронков (разделы 1, 2, 4), Ю.А. Глазков (раздел 7),  
А.И. Евлампиев (раздел 8), В.Г. Засецкий (раздел 11),  
В.И. Иванов (разделы 1, 2, 3, 9, 10, 12), Н.Н. Коновалов (разделы 1, 2),  
Ю.В. Ланге (раздел 4), Л.А. Соколова (раздел 6),  
Ф.Р. Соснин (разделы 3, 10, 12), М.В. Филинов (раздел 6),  
В.Е. Шатерников (раздел 5), В.П. Шевченко (разделы 1, 2),  
Г.С. Шелихов (раздел 7)**

**С40 Система неразрушающего контроля. Виды (методы) и технология неразрушающего контроля. Термины и определения: Справочное пособие. Серия 28. Выпуск 4 / Колл. авт. — М.: Государственное унитарное предприятие «Научно-технический центр по безопасности в промышленности Госгортехнадзора России», 2003. — 392 с.**

ISBN 5–93586–223–9.

В настоящее Справочное пособие включены термины и определения по видам (методам) неразрушающего контроля, по которым проводится аттестация в Системе неразрушающего контроля Госгортехнадзора России, а также по общим вопросам неразрушающего контроля.

Справочное пособие предназначено для специалистов в области неразрушающего контроля и смежных областях. Оно может быть использовано при разработке стандартов, методической и другой технической документации по неразрушающему контролю, при написании статей, книг и других материалов. Может оказаться полезным при переводе текстов с русского языка на английский и с английского на русский.

ББК 30.607

**Государственное унитарное предприятие «Научно-технический центр по безопасности в промышленности Госгортехнадзора России»  
(ГУП «НТЦ «Промышленная безопасность») —  
официальный издатель нормативных документов Госгортехнадзора России  
(приказ Госгортехнадзора России от 19.03.01 № 32)**

**Официальное издание**

ISBN 5-93586-223-9



9 785935 186223 7

- © Госгортехнадзор России, 2003
- © Оформление. Государственное унитарное предприятие «Научно-технический центр по безопасности в промышленности Госгортехнадзора России», 2003

**За содержание нормативных документов, изданных другими издателями,  
Госгортехнадзор России ответственность не несет**

## СОДЕРЖАНИЕ

Введение .....	6
1. Общие термины и определения .....	9
Безопасность .....	9
Техническая документация .....	12
Смежные виды деятельности .....	15
Алфавитный список терминов раздела 1 .....	16
Источники терминов и определений раздела 1 .....	19
2. Общие термины по неразрушающему контролю .....	21
Дефекты .....	25
Алфавитный список терминов раздела 2 .....	31
Источники терминов и определений раздела 2 .....	34
3. Радиационный неразрушающий контроль .....	36
Алфавитный список терминов раздела 3 .....	57
Источники терминов и определений раздела 3 .....	65
4. Акустический неразрушающий контроль .....	66
4.1. Механические характеристики.....	66
4.2. Упругие колебания .....	69
4.3. Упругие волны .....	74
4.3.1. Основные понятия .....	74
4.3.2. Типы волн .....	77
4.3.3. Распространение волн .....	83
4.3.4. Отражение и преломление волн на границе раздела сред .....	85
4.4. Акустическое поле .....	91
4.5. Преобразователи, их элементы и параметры .....	95
4.5.1. Типы преобразователей .....	95
4.5.2. Элементы преобразователей .....	103

4.5.3. Характеристики преобразователей .....	106
4.6. Способы акустического контакта .....	112
4.7. Акустические методы неразрушающего контроля .....	114
4.8. Сигналы и обработка информации .....	123
4.9. Аппаратура акустического контроля и ее пара- метры .....	130
4.9.1. Основные типы аппаратуры .....	130
4.9.2. Узлы акустической аппаратуры .....	132
4.9.3. Параметры узлов акустической аппаратуры .....	137
4.10. Представление информации .....	141
4.11. Типы несплошностей и образцы для контроля .....	144
4.12. Основные характеристики контроля .....	147
4.12.1. Способы сканирования .....	147
4.12.2. Обнаружение несплошности и чувстви- тельность контроля .....	151
Алфавитный список терминов раздела 4 на русском языке .....	158
Алфавитный список терминов раздела 4 на англий- ском языке .....	184
Источники терминов и определений раздела 4 .....	211
5. Вихретоковый неразрушающий контроль .....	213
Алфавитный список терминов раздела 5 .....	235
6. Контроль проникающими веществами (капиллярный) .....	246
Алфавитный список терминов раздела 6 .....	256
7. Магнитный неразрушающий контроль .....	261
Физические основы .....	261
Способы магнитопорошкового контроля .....	273
Аппаратура и принадлежности для магнитопорош- кового контроля .....	273
Магнитные индикаторы и их характеристики .....	281
Технологические операции магнитопорошкового контроля .....	286
Способы предварительной очистки объектов от за- грязнений и защитных покрытий .....	286
Намагничивание объектов контроля .....	287

Способы выявления дефектов .....	289
Способы нанесения магнитного индикатора на объект контроля .....	290
Осмотр объекта контроля, обнаружение и анализ индикаторных рисунков дефектов .....	290
Способы размагничивания объектов контроля .....	293
Алфавитный список терминов раздела 7 .....	294
8. Контроль проникающими веществами (течеискание) .....	308
Общие понятия .....	308
Методы и аппаратура течеискания .....	311
Алфавитный список терминов раздела 8 .....	315
9. Акустико-эмиссионный неразрушающий контроль .....	318
Физические основы .....	318
АЭ сигнал и его параметры .....	320
Классификация и критерии оценки источников АЭ.....	325
Технические устройства .....	327
Алфавитный список терминов раздела 9 .....	330
Источники терминов и определений раздела 9 .....	334
10. Оптический, визуальный и измерительный неразрушающий контроль .....	335
Алфавитный список терминов раздела 10 .....	344
11. Вибрационный неразрушающий контроль .....	348
Алфавитный список терминов раздела 11 .....	366
12. Тепловой неразрушающий контроль .....	374
Общие термины теплового контроля .....	374
Процедуры теплового контроля .....	376
Параметры теплового неразрушающего контроля .....	381
Представление данных .....	381
Средства теплового контроля .....	383
Алфавитный список терминов раздела 12 .....	384

## ВВЕДЕНИЕ

Неразрушающий контроль (НК) является важнейшим элементом системы экспертизы промышленной безопасности, обеспечивающей техническую безопасность на опасном производственном объекте. За последние годы НК, выполняя важную функцию в указанной системе, развивается ускоренными темпами во всех своих составляющих, включая развитие новых методов и методик, создание более совершенной техники, базирующейся на достижениях электроники и вычислительных устройств, повышение требований к персоналу в области НК.

Развитие НК нашло свое отражение и в появлении новых терминов, которые используются в практике, научных трудах и технических описаниях. НК во все большей степени контактирует со смежными направлениями, участвующими в оценке реального технического состояния объектов, определении возможности их дальнейшей эксплуатации и сроков безопасной работы (проблема ресурса). К таким направлениям относятся металловедение, механика разрушения (расчеты прочности), теория надежности и другие разделы науки и техники. Все это способствует появлению в области НК новых понятий и соответственно новых терминов. В НК традиционно используются термины и определения, соответствующие другим областям знаний, например физике, прикладной математике, радиоэлектронике, метрологии, которые также нуждаются в систематизации и уточнении.

Терминология, включающая термины и определения, в значительной степени отражает уровень соответствующих видов деятельности. НК в настоящее время находится на очередном этапе

скачкообразного развития. Перед ним стоят задачи не только сбора информации о наличии или отсутствии дефектов в контролируемом объекте, но и задачи измерения параметров обнаруженных дефектов в целях определения влияния дефектов на прочность объекта, на возможность его безопасной эксплуатации.

Термин — это слово или словосочетание, являющееся точным названием, обозначающим некоторое понятие науки и техники, характеризующееся устойчивой однозначностью и определенностью.

Определение — это раскрытие содержания термина (понятия), объяснение его значения (смысла, содержания). При формулировании определения, как правило, перечисляются не все признаки, а только отличительные, существенные, наиболее полно раскрывающие содержание термина.

В рамках дальнейшего развития Системы НК было принято решение о создании терминологического документа (справочного пособия) в области НК, в котором бы нашли отражение процессы обновления и развития всех методов НК. Потребность в таком документе связана также с приходом в НК большого количества новых людей, для которых знакомство с терминологией может явиться элементом вхождения в профессию и получения образовательной информации.

Разработанный документ состоит из следующих разделов:

1. Общие термины и определения.
2. Общие термины по неразрушающему контролю.
3. Радиационный неразрушающий контроль.
4. Акустический неразрушающий контроль.
5. Вихретоковый неразрушающий контроль.
6. Контроль проникающими веществами (капиллярный).
7. Магнитный неразрушающий контроль.
8. Контроль проникающими веществами (течеискание).
9. Акустико-эмиссионный неразрушающий контроль.
10. Оптический, визуальный и измерительный неразрушающий контроль.

11. Вибрационный неразрушающий контроль.

12. Тепловой неразрушающий контроль.

Каждая терминологическая статья состоит из термина, его английского эквивалента (перевода на английский язык), обозначения (если оно имеется) и определения термина. В конце словарной статьи приведен источник, как правило, это стандарт (российский или международный). В ряде случаев в терминологической статье приведено примечание, разъясняющее или дополняющее определение термина. В конце некоторых разделов приведены списки источников. Кроме того, каждый раздел содержит алфавитный список терминов.

В тех случаях, когда термины связаны с физической величиной, единицы измерения даны в Международной системе единиц (СИ).

Каждый раздел обсуждался на заседаниях соответствующих секций Совета экспертов по НК. Разработчики с благодарностью примут замечания и предложения по содержанию, которые будут учтены в следующих изданиях Справочного пособия.



## 1. ОБЩИЕ ТЕРМИНЫ И ОПРЕДЕЛЕНИЯ

### Безопасность

1.1. **Безопасность труда (*Safety of a transactions*)** — состояние условий труда, при котором исключено воздействие на работающих опасных и вредных производственных факторов [1].

1.2. **Безопасность производственного оборудования (*Safety of an industrial equipment*)** — свойство производственного оборудования сохранять соответствие требованиям безопасности труда при выполнении заданных функций в условиях, установленных нормативно-технической документацией [1].

1.3. **Техника безопасности (*Safety precautions*)** — система организационных мероприятий и технических средств, предотвращающих воздействие на работающих опасных производственных факторов [1].

1.4. **Промышленная безопасность опасных производственных объектов (*Industrial safety of hazardous production facilities*)** — состояние защищенности жизненно важных интересов личности и общества от аварий на опасных производственных объектах и последствий указанных аварий [2].

1.5. **Экспертиза промышленной безопасности (*Industrial safety expertise*)** — оценка соответствия объекта экспертизы предъявляемым к нему требованиям промышленной безопасности, результатом которой является заключение [3].

1.6. **Объекты экспертизы (*Objects of expertise*)** — проектная документация, технические устройства, здания и сооружения на опасном производственном объекте, декларации промышленной безопасности и иные документы, связанные с эксплуатацией опасного производственного объекта [3].

1.7. **Экспертная организация (Expert organisation)** — организация, имеющая лицензию Госгортехнадзора России на проведение экспертизы промышленной безопасности в соответствии с действующим законодательством [3].

1.8. **Эксперт (Expert)** — специалист, осуществляющий проведение экспертизы промышленной безопасности [3].

1.9. **Качество (Quality)** — совокупность свойств и характеристик продукции или услуги, которые придают им способность удовлетворять обусловленные или предполагаемые потребности [4].

1.10. **Нормативные показатели качества (НПК) (Normative parameters of quality)** — показатели соответствия объекта контроля предъявляемым ему техническим требованиям.

1.11. **Технологический процесс (Technological process)** — часть производственного процесса, содержащая целенаправленные действия по изменению (или) определению состояния предмета труда [5].

1.12. **Производственный процесс (Production)** — совокупность всех действий людей и орудий труда, необходимых на данном предприятии для изготовления и ремонта продукции [6].

1.13. **Работоспособное состояние (Up state)** — состояние объекта контроля, при котором значение всех параметров, характеризующих способность выполнять заданные функции, соответствует требованиям нормативной технической документации и (или) конструкторской (проектной) документации [7].

1.14. **Промышленная катастрофа (Industrial catastrophe)** — крупная промышленная авария, повлекшая за собой человеческие жертвы, ущерб здоровью людей либо разрушение и уничтожение объектов, материальных ценностей в значительных размерах, а также приведшая к серьезному ущербу окружающей природной среде [8].

1.15. **Авария (Accident)** — разрушение сооружений и (или) технических устройств, применяемых на опасном производственном объекте, неконтролируемые взрыв и (или) выброс опасных веществ [2].

1.16. **Инцидент (Incident)** — отказ или повреждение технических устройств, применяемых на опасном производственном объекте, отклонение от режима технологического процесса, нарушение

положений федеральных законов и иных нормативных правовых актов Российской Федерации, а также нормативных технических документов, устанавливающих правила ведения работ на опасном производственном объекте [2].

1.17. **Нештатная ситуация (*Unnominal situation*)** — ситуация, при которой технологический процесс или состояние оборудования выходит за рамки нормального функционирования и может привести к аварии [9].

1.18. **Отказ (*Failure*)** — событие, заключающееся в нарушении работоспособного состояния объекта [7].

1.19. **Сбой (*Refusal*)** — самоустраняющийся отказ или однократный отказ, устраняемый незначительным вмешательством оператора [7].

1.20. **Критерий отказа (*Failure criterion*)** — признак или совокупность признаков нарушения работоспособного состояния объекта, установленные в нормативной технической документации и (или) конструкторской (проектной) документации [7].

1.21. **Предельное состояние (*Limiting condition*)** — состояние объекта контроля, при котором его дальнейшая эксплуатация недопустима или нецелесообразна либо восстановление его работоспособного состояния невозможно или нецелесообразно [7].

1.22. **Критерий предельного состояния (*Criterion of a limiting condition*)** — совокупность признаков, при которых использование технического устройства по назначению должно быть прекращено (или невозможно) и оно должно направляться на капитальный ремонт или сниматься с эксплуатации [7]\*.

1.23. **Срок службы (*Lifetime*)** — календарная продолжительность эксплуатации от начала эксплуатации объекта или ее возобновление после ремонта до перехода в предельное состояние [7].

1.24. **Остаточный ресурс (*Residual life*)** — суммарная наработка объекта от момента контроля его технического состояния до перехода в предельное состояние [7].

---

\* Здесь и далее по тексту знак \* означает: «Определение соответствующего термина скорректировано относительно определения, данного в соответствующем источнике».

## Техническая документация

1.25. **Нормативный технический документ (Technical standard)** — документ, устанавливающий правила, общие принципы или характеристики, касающиеся различных видов деятельности или их результатов [10]\*.

*Примечание.* Под документом следует понимать любой носитель с записанной в нем или на его поверхности информацией.

1.26. **Техническое условие (Specification)** — документ, устанавливающий технические требования, которым должна удовлетворять продукция, процесс или услуга [10].

1.27. **Стандарт (Standard)** — документ, в котором в целях добровольного многократного использования устанавливаются характеристики продукции, правила осуществления и характеристики процессов производства, эксплуатации, хранения, перевозки, реализации и утилизации, выполнения работ или оказания услуг. Стандарт также может содержать требования к терминологии, символике, упаковке, маркировке или этикеткам и правилам их нанесения [15].

1.28. **Национальный стандарт (National standard)** — стандарт, принятый национальным органом по стандартизации и доступный широкому кругу пользователей [10].

1.29. **Государственный стандарт Российской Федерации (State standard of Russian Federation)** — национальный стандарт, принятый федеральным органом исполнительной власти по стандартизации или федеральным органом исполнительной власти по строительству [10].

1.30. **Межгосударственный стандарт (International standard)** — региональный стандарт, принятый государствами, присоединившимися к Соглашению о проведении согласованной политики в области стандартизации, метрологии и сертификации [10].

1.31. **Стандарт отрасли (Branch standard)** — стандарт, принятый федеральным органом исполнительной власти в пределах его компетенции [10].

1.32. **Стандарт предприятия (Standard of the enterprise)** — стандарт, принятый субъектом хозяйствования [10].

1.33. **Гармонизированные стандарты (Harmonized standards)** — стандарты, принятые различными занимающимися стандартизацией органами, распространяющиеся на одни и те же объекты стандартизации и обеспечивающие взаимозаменяемость продукции, процессов и услуг и взаимное понимание результатов испытаний или информации, представляемой в соответствии с этими стандартами [10].

1.34. **Унифицированные стандарты (Unified standards)** — гармонизированные стандарты, которые идентичны по содержанию и по форме представления [10].

1.35. **Идентичные стандарты (Identical standards)** — гармонизированные стандарты, которые идентичны по содержанию, но не идентичны по форме представления [10].

1.36. **Сертификат соответствия (Certificate of conformance)** — документ, выданный в соответствии с правилами системы сертификации и удостоверяющий, что должным образом идентифицированная продукция, процесс или услуга соответствуют конкретному стандарту или другому нормативному документу [10].

1.37. **Положение** — логическая единица содержания нормативного документа, которая имеет форму сообщения, инструкции, рекомендации или требования [10].

1.38. **Инструкция (Instruction)** — положение, описывающее действие, которое должно быть выполнено [10].

1.39. **Рекомендация (Recommendation)** — положение, содержащее совет [10].

1.40. **Требование** — положение, содержащее критерии, которые должны быть соблюдены [10].

1.41. **Методическое положение** — положение, указывающее один или несколько способов достижения соответствия требованию нормативного документа [10].

1.42. **Регламент** — документ, который принят международным договором Российской Федерации, ратифицированным в поряд-

ке, установленном законодательством Российской Федерации, или федеральным законом, или указом Президента Российской Федерации, или постановлением Правительства Российской Федерации и устанавливает обязательные для применения и исполнения требования к объектам технического регулирования (продукции, в том числе зданиям, строениям и сооружениям, процессам производства, эксплуатации, хранения, перевозки, реализации и утилизации) [15].

1.43. **Технический регламент (Technical rules)** — регламент, содержащий технические требования либо непосредственно, либо путем ссылки на стандарт, технические условия или кодекс установившейся практики, либо путем включения в себя содержания этих документов [10].

1.44. **Кодекс установившейся практики** — документ, рекомендуемый практические правила или процедуры проектирования, изготовления, монтажа, технического обслуживания или эксплуатации оборудования, конструкций или изделий [10].

1.45. **Правила по стандартизации [метрологии, сертификации, аккредитации]** — нормативный документ, устанавливающий обязательные для применения организационно-технические и (или) общетехнические положения, порядки, методы выполнения работ по стандартизации [метрологии, сертификации, аккредитации], а также рекомендуемые правила оформления результатов этих работ [10].

1.46. **Рекомендации по стандартизации [метрологии, сертификации, аккредитации]** — нормативный документ, содержащий добровольные для применения организационно-технические и (или) общетехнические положения, порядки, методы выполнения работ по стандартизации [метрологии, сертификации, аккредитации], а также рекомендуемые правила оформления результатов этих работ [10].

1.47. **Срок действия нормативного документа** — интервал времени, в течение которого действует нормативный документ, начиная от даты введения его в действие в соответствии с решением ответственного за это органа до момента его отмены или замены [10].

### Смежные виды деятельности

1.48. **Техническая диагностика (Technical diagnostics)** — область знаний, охватывающая теорию, методы и средства определения технического состояния объектов [11].

1.49. **Техническое диагностирование (Technical diagnosis)** — определение технического состояния объекта [11].

1.50. **Диагностический (контролируемый) параметр (Test parameter)** — параметр объекта, используемый при его диагностировании (контроле) [11].

1.51. **Техническое состояние объекта (Technical condition of an object)** — состояние, которое характеризуется в определенный момент времени, при определенных условиях внешней среды значениями параметров, установленных технической документацией на объект [11].

1.52. **Контроль технического состояния (Testing condition, inspection)** — проверка соответствия значений параметров объекта требованиям технической документации и определение на этой основе одного из заданных видов технического состояния в данный момент времени [11].

**Примечание.** Видами технического состояния являются, например, исправное, работоспособное, неисправное, неработоспособное и т.п. в зависимости от значений параметров в данный момент времени [11].

1.53. **Прогнозирование технического состояния (Technical condition prediction)** — определение технического состояния объекта с заданной вероятностью на предстоящий интервал времени [11].

1.54. **Измерение (Measurement)** — нахождение значения физической величины опытным путем с помощью специальных технических средств [12].

1.55. **Средство измерений (Measuring equipment)** — техническое устройство, предназначенное для измерений [13].

1.56. **Калибровка средств измерений (Calibration)** — совокупность операций, выполняемых в целях определения и подтверждения действительных значений метрологических характеристик и (или)

пригодности к применению средств измерений, не подлежащих государственному метрологическому контролю и надзору [13].

1.57. **Проверка средств измерений (Government inspection)** — совокупность операций, выполняемых органом государственной метрологической службы или другими уполномоченными на то органами (организациями), с целью определения и подтверждения соответствия средств измерений установленным техническим требованиям [13].

1.58. **Испытание (Test)** — экспериментальное определение количественных и (или) качественных характеристик свойств объекта испытаний как результата воздействия на него при его функционировании, при моделировании объекта и (или) воздействий [10].

1.59. **Программа испытаний (Test program)** — организационно-методический документ, устанавливающий объект и цели испытаний, виды, последовательность и объем проводимых экспериментов, порядок, условия, место и сроки проведения испытаний, обеспечение и отчетность по ним, ответственность за обеспечение и проведение испытаний [14]\*.

### Алфавитный список терминов раздела 1

Авария (Accident) .....	1.15
Безопасность производственного оборудования (Safety of an industrial equipment) .....	1.2
Безопасность труда (Safety of a transactions).....	1.1
Гармонизированные стандарты (Harmonized standards).....	1.33
Государственный стандарт Российской Федерации (State standard of Russian Federation).....	1.29
Диагностический (контролируемый) параметр (Test parameter) .....	1.50
Идентичные стандарты (Identical standards) .....	1.35
Измерение (Measurement) .....	1.54



---

Инструкция (Instruction).....	1.38
Инцидент (Incident) .....	1.16
Испытание (Test) .....	1.58
Калибровка средств измерений (Calibration).....	1.56
Качество (Quality) .....	1.9
Кодекс установившейся практики .....	1.44
Контроль технического состояния (Testing condition, inspection) .....	1.52
Критерий отказа (Failure criterion) .....	1.20
Критерий предельного состояния (Criterion of a limiting condition) .....	1.22
Межгосударственный стандарт (International standard) .....	1.30
Методическое положение.....	1.41
Национальный стандарт (National standard).....	1.28
Нештатная ситуация (Unnominal situation).....	1.17
Нормативные показатели качества (НПК) (Normative parameters of quality) .....	1.10
Нормативный технический документ (Technical standard) .....	1.25
Объекты экспертизы (Objects of expertise).....	1.6
Остаточный ресурс (Residual life) .....	1.24
Отказ (Failure).....	1.18
Поверка средств измерений (Government inspection).....	1.57
Положение .....	1.37
Правила по стандартизации [метрологии, сертифи- кации, аккредитации] .....	1.45
Предельное состояние (Limiting condition).....	1.21
Прогнозирование технического состояния (Technical condition prediction).....	1.53
Программа испытаний (Test program) .....	1.59

Производственный процесс (Production) .....	1.12
Промышленная безопасность опасных производственных объектов (Industrial safety of hazardous production facilities) .....	1.4
Промышленная катастрофа (Industrial catastrophe).....	1.14
Работоспособное состояние (Up state) .....	1.13
Регламент .....	1.42
Рекомендации по стандартизации [метрологии, сертификации, аккредитации] .....	1.46
Рекомендация (Recommendation) .....	1.39
Сбой (Refusal).....	1.19
Сертификат соответствия (Certificate of conformance) .....	1.36
Средство измерений (Measuring equipment) .....	1.55
Срок действия нормативного документа .....	1.47
Срок службы (Lifetime) .....	1.23
Стандарт (Standard) .....	1.27
Стандарт отрасли (Branch standard).....	1.31
Стандарт предприятия (Standard of the enterprise) .....	1.32
Техника безопасности (Safety precautions) .....	1.3
Техническая диагностика (Technical diagnostics) .....	1.48
Технический регламент (Technical rules) .....	1.43
Техническое диагностирование (Technical diagnosis).....	1.49
Техническое состояние объекта (Technical condition of an object) .....	1.51
Техническое условие (Specification).....	1.26
Технологический процесс (Technological process).....	1.11
Требование .....	1.40
Унифицированные стандарты (Unified standards) .....	1.34

Эксперт (Expert) .....	1.8
Экспертиза промышленной безопасности (Industrial safety expertise) .....	1.5
Экспертная организация (Expert organisation) .....	1.7

### **Источники терминов и определений раздела 1**

1. ГОСТ 12.0.002–80. Система стандартов безопасности труда. Термины и определения.
2. Федеральный закон «О промышленной безопасности опасных производственных объектов» от 21.07.97 № 116-ФЗ.
3. Правила проведения экспертизы промышленной безопасности (ПБ 03-246–98), утверждены постановлением Госгортехнадзором России от 06.11.98 № 64.
4. ИСО 8402. Управление качеством и обеспечение качества: Словарь. ISO 8402:1994 (E/F/R).
5. ГОСТ 3.1109–82 ЕСТД. Термины и определения. Основные понятия.
6. ГОСТ 14.004–83. Технологическая подготовка производства. Термины и определения основных понятий.
7. ГОСТ 27.002–89. Надежность в технике. Основные понятия. Термины и определения.
8. ГОСТ Р 22.0.05 БЧС. Типичные чрезвычайные ситуации. Термины и определения.
9. Общие правила взрывобезопасности для взрывопожароопасных химических, нефтехимических и нефтеперерабатывающих производств (ПБ 09-170–97), утверждены постановлением Госгортехнадзора России 22.12.97 № 52.
10. ГОСТ Р 1.12–99. Стандартизация и смежные виды деятельности. Термины и определения.
11. ГОСТ 20911–89. Техническая диагностика. Термины и определения.
12. ГОСТ 16263–70. Метрология. Термины и определения.

13. Федеральный закон «Об обеспечении единства измерений» от 27.04.93 № 4871-1.

14. ГОСТ 16504–81. Система государственных испытаний продукции. Испытания и контроль качества продукции. Основные термины и определения.

15. Федеральный закон «О техническом регулировании» от 27.12.02 № 184-ФЗ (Собрание законодательства Российской Федерации. № 52. Ч. 1. Ст. 5140).

## 2. ОБЩИЕ ТЕРМИНЫ ПО НЕРАЗРУШАЮЩЕМУ КОНТРОЛЮ

2.1. *Неразрушающий контроль (NDT)* — контроль, при котором не должна быть нарушена пригодность технических устройств, зданий и сооружений к применению и эксплуатации [1].

2.2. *Система неразрушающего контроля (NDT system)* — совокупность участников, которые в рамках регламентирующих норм, правил, методик, условий, критериев и процедур осуществляют деятельность в области одного из видов экспертизы промышленной безопасности, связанной с применением НК [2].

2.3. *Результат неразрушающего контроля (Outcome of NDT)* — установленная оценка соответствия объекта контроля предъявляемым ему техническим требованиям, понимаемая как результат сопоставления окончательной информации об объекте контроля с требованиями нормативных технических документов.

2.4. *Объект неразрушающего контроля (Object of NDT)* — техническое устройство, здание или сооружение, подвергаемое неразрушающему контролю.

2.5. *Объем неразрушающего контроля (Amount of NDT)* — характеристика неразрушающего контроля, определяемая количеством (в том числе и в размерных единицах: длиной, площадью, объемом) объектов и применяемых видов (методов) контроля.

2.6. *Метод неразрушающего контроля (NDT method)* — метод контроля, при котором не должна быть нарушена пригодность объекта к применению, основанный на том или ином физическом явлении [3, 5]\*.

2.7. *Вид неразрушающего контроля (Kind of NDT)* — условная

группировка методов неразрушающего контроля, объединенная общностью физических характеристик [3].

**Примечание.** Виды неразрушающего контроля классифицируются по следующим классификационным признакам:

а) по характеру физических полей или излучений, взаимодействующих с контролируемым объектом;

б) по характеру взаимодействия физических полей или веществ с контролируемым объектом;

в) по первичным информативным параметрам;

г) по способам индикации первичной информации;

д) по способу представления окончательной информации.

**2.8. Контролепригодность (Suitability to testing)** — свойство объекта НК, обеспечивающее возможность, удобство и надежность его контроля на всех стадиях жизненного цикла [4]\*.

**2.9. Производственный неразрушающий контроль (NDT during manufacturing)** — контроль, осуществляемый на стадии изготовления объекта [5]\*.

**2.10. Эксплуатационный неразрушающий контроль (In service NDT)** — контроль, осуществляемый на стадии эксплуатации объекта [5]\*.

**2.11. Входной неразрушающий контроль (NDT on an input)** — контроль объекта, поступившего к потребителю или заказчику [5]\*.

**2.12. Операционный неразрушающий контроль (NDT on operations)** — контроль объекта во время выполнения или после завершения технологической операции [5]\*.

**2.13. Приемочный неразрушающий контроль (Acceptance NDT)** — контроль объекта, по результатам которого принимается решение о его пригодности к поставке и (или) использованию [5]\*.

**2.14. Сплошной неразрушающий контроль (Full volume NDT)** — контроль каждой единицы продукции в партии [5]\*.

**2.15. Выборочный неразрушающий контроль (Selective NDT)** — контроль, при котором решение о контролируемой совокупности объектов или процессе принимают по результатам проверки одной или нескольких выборок [6]\*.

**2.16. Измерительный контроль (Measuring NDT)** — контроль, осуществляемый с применением средств измерений [5]\*.

2.17. **Средство неразрушающего контроля (*Equipment of NDT and technical diagnostics*)** — техническое устройство, вещество, материал, программный продукт, используемые для получения и обработки информации об объекте для проведения НК.

2.18. **Методический документ по неразрушающему контролю (*Test procedure*)** — организационно-методический документ, включающий объекты контроля, вид контроля, метод контроля, средства и условия контроля, алгоритмы выполнения операций по определению одной или нескольких взаимосвязанных характеристик свойств объекта, формы представления данных и оценивания точности, достоверности результатов, требований техники безопасности и охраны окружающей среды [5]\*.

2.19. **Технологическая инструкция по неразрушающему контролю (*Technological procedure of NDT*)** — документ, ориентированный на решение задачи неразрушающего контроля конкретного объекта с указанием операций контроля и их параметров.

2.20. **Технологическая карта неразрушающего контроля (*Technological flow chart of NDT*)** — документ в виде карты (таблицы), содержащий основные данные технологической инструкции.

2.21. **Заключение по результатам НК (*NDT conclusion*)** — документ, составленный по результатам НК, содержащий информацию о выполненном контроле и его результатах.

2.22. **Основные параметры неразрушающего контроля (*Main parameters of NDT*)** — совокупность параметров неразрушающего контроля, обеспечивающих выполнение установленных нормативной технической документацией требований по обнаружению дефектов, измерению параметров дефектов и оценке влияния дефектов на объект.

2.23. **Достоверность неразрушающего контроля (*Reliability of NDT*)** — показатель неразрушающего контроля (количественный или качественный), связанный с вероятностями принятия безошибочных решений о наличии или отсутствии дефектов.

2.24. **Дефектометрия (*Sizing*)** — измерение параметров дефектов.

2.25. **Реальная чувствительность (*Real sensitivity*)** — наименьшие размеры реального дефекта, обнаруживаемого в объекте контроля.

**Примечание.** Реальная чувствительность определяется на основании сравнения результатов НК и вскрытия реальных объектов контроля.

2.26. **Перебраковка (*Over reject*)** — результат контроля, при котором годный объект контроля признается браком.

2.27. **Недобраковка (*Missing*)** — результат контроля, при котором бракованный объект признается годным.

2.28. **Основные параметры контроля (*Main testing parameters*)** — совокупность параметров контроля, обуславливающих его достоверность.

2.29. **Пространственное разрешение (*Spatial resolution*)** — способность надежно различать близко расположенные дефекты [4]\*.

2.30. **Отношение сигнал / шум (*Signal to noise ratio*)** — отношение амплитуды (или энергии) сигнала, создаваемого дефектом в материале, к среднеквадратическому значению сигнала (или энергии) шума [4]\*.

2.31. **Лаборатория НК (*NDT firm*)** — организация (предприятие), одним из видов деятельности которой является осуществление НК, или подразделение организации (предприятия), применяющее НК технических устройств, зданий и сооружений для собственных нужд [1].

2.32. **Специалист в области неразрушающего контроля (*NDT employee*)** — специалист (сотрудник), допущенный к выполнению неразрушающего контроля технических устройств, зданий и сооружений на опасных производственных объектах.

2.33. **Независимый орган по аттестации (*Independent agency*)** — организация, уполномоченная в рамках Системы экспертизы промышленной безопасности проводить аттестацию персонала, лабораторий, средств в области НК.

2.34. **Аттестация персонала (*Personnel certification*)** — процесс подтверждения Независимым органом квалификации и соответствия компетентности кандидата требованиям Правил аттестации



персонала в области неразрушающего контроля (ПБ 03-440–02) по какому-либо виду (методу) неразрушающего контроля в соответствующей области аттестации [7].

2.35. **Квалификация (Qualification)** — соответствие определенным требованиям, таким, как образование, профессиональные знания, навыки и опыт, которые дают возможность специалисту профессионально выполнять неразрушающий контроль [7].

2.36. **Квалификационное удостоверение (Qualifying certificate)** — документ, выдаваемый Независимым органом, удостоверяющий, что специалист компетентен в осуществлении неразрушающего контроля одним или несколькими видами (методами) неразрушающего контроля в определенной области аттестации в соответствии с присвоенным уровнем квалификации [7].

## Дефекты

### *Общая характеристика дефектов*

2.37. **Дефект (Defect)** — каждое отдельное несоответствие продукции требованиям, установленным нормативной документацией [4].

2.38. **Брак (Rejected part)** — объект контроля, содержащий недопустимый дефект.

2.39. **Недопустимый дефект (Rejected defect)** — дефект, не соответствующий требованиям, установленным нормативной документацией.

2.40. **Дефектный объект (Defective item)** — изделие, имеющее хотя бы один дефект [8]\*.

2.41. **Явный дефект (Obvious defect)** — дефект, для выявления которого в нормативной документации, обязательной для данного вида контроля, предусмотрены соответствующие правила, методы и средства [8].

2.42. **Скрытый дефект (Latent defect)** — дефект, для выявления которого в нормативной документации, обязательной для данного вида контроля, не предусмотрены соответствующие правила, методы и средства [4].

2.43. **Критический дефект (Critical defect)** — дефект, при наличии которого использование продукции по назначению практически невозможно или недопустимо [8].

2.44. **Значительный дефект (Significant defect)** — дефект, который существенно влияет на использование продукции по назначению и (или) на ее долговечность, но не является критическим [8].

2.45. **Малозначительный дефект (Insignificant defect)** — дефект, который существенно не влияет на использование продукции по назначению и ее долговечность [8].

2.46. **Устранимый дефект (Corrected defect)** — дефект, устранение которого технически возможно и экономически целесообразно [8].

2.47. **Неустранимый дефект (Incorrigible defect)** — дефект, устранение которого технически невозможно или экономически нецелесообразно [8].

2.48. **Индикация дефекта (Defect indication)** — изображение или сигнал от дефекта в форме, типичной для используемого вида (метода) НК [4]\*.

2.49. **Обнаружение дефекта (Defect detection)** — определение наличия дефекта [4]\*.

2.50. **Оценка дефекта (Defect evaluation)** — оценка параметров дефекта, выявленного НК, в сравнении с установленным уровнем [4]\*.

2.51. **Ложная индикация (False indication)** — индикация, не соответствующая реальному дефекту [4]\*.

2.52. **Регистрация (Recording)** — запись результатов контроля в форме, пригодной для обработки и хранения [4]\*.

2.53. **Несплошность (Discontinuity)** — нарушение однородности материала, вызывающее скачкообразное изменение одной или нескольких физических характеристик — плотности, магнитной проницаемости, скорости звука, волнового сопротивления и т.п.

**Примечание.** Примеры несплошностей: трещины, шлаковые включения, непровары, раковины и т.п.

К дефектам, не являющимся несплошностями, относятся, например, отклонения физико-механических свойств материалов от допустимых значений (например, пониженная прочность или твердость), изменение размеров и формы.

*Дефекты сварных соединений*

2.54. **Кратер (Crater)** — углубление, образующееся в конце валика под действием давления дуги и объемной усадки металла шва [9].

2.55. **Трещина сварного соединения (Crack)** — дефект сварного соединения в виде разрыва в сварном шве и (или) прилегающих к нему зонах [9].

2.56. **Разветвленная трещина сварного соединения (Branched crack)** — трещина сварного соединения, имеющая ответвления в различных направлениях [9].

2.57. **Усадочная раковина сварного шва (Shrinkage cavity)** — дефект в виде полости или впадины, образованный при усадке металла шва в условиях отсутствия питания жидким металлом [9].

2.58. **Вогнутость корня шва (Root concavity)** — дефект в виде углубления на поверхности обратной стороны сварного одностороннего шва [9].

2.59. **Свищ в сварном шве (Worm-hole)** — дефект в виде воронкообразного углубления в сварном шве [9].

2.60. **Пора в сварном шве (Gas pore)** — дефект сварного шва в виде полости округлой формы, заполненной газом [9].

2.61. **Цепочка пор в сварном шве (Linear porosity)** — группа пор в сварном шве, расположенных в линию [9].

2.62. **Непровар (Lack of fusion)** — дефект в виде несплавления в сварном соединении вследствие неполного расплавления кромок или поверхностей ранее выполненных валиков сварного шва [9].

2.63. **Прожог сварного шва (Burn-through)** — дефект в виде сквозного отверстия в сварном шве, образовавшийся в результате вытекания части металла сварочной ванны [9].

2.64. **Шлаковое включение сварного шва (Slag inclusion)** — дефект в виде вкрапления шлака в сварном шве [9].

2.65. **Неметаллическое включение сварного шва (Non-metal inclusion)** — дефект в виде неметаллической частицы в металле шва [9].

2.66. **Брызги металла (Spatters)** — дефект в виде затвердевших капель на поверхности сварного соединения [9].

2.67. **Подрез зоны сплавления (*Undercut*)** — дефект в виде углубления по линии сплавления сварного шва с основным металлом [9].

2.68. **Наплыв на сварном соединении (*Overlap*)** — дефект в виде натекания металла шва на поверхность основного металла или ранее выполненного валика без сплавления с ним [9].

2.69. **Смещение сваренных кромок (*Edge displacement*)** — неправильное положение сваренных кромок друг относительно друга [9].

### Дефекты литья

2.70. **Горячая трещина (*Hot crack*)** — дефект в виде разрыва или надрыва тела отливки усадочного происхождения, возникшего в интервале температур затвердевания [10].

2.71. **Холодная трещина (*Cold crack*)** — дефект в виде разрыва тела затвердевшей отливки вследствие внутренних напряжений или механического воздействия [10].

2.72. **Межкристаллическая трещина (*Intergranular crack*)** — дефект в виде разрыва тела отливки при охлаждении отливки в форме на границе первичных зерен аустенита в температурном интервале распада [10].

2.73. **Газовая раковина (*Blowhole*)** — дефект в виде полости, образованной выделившимися из металла или внедрившимися в металл газами [10].

2.74. **Усадочная раковина (*Draw, contraction cavity*)** — дефект в виде открытой или закрытой полости с грубой шероховатой, иногда окисленной поверхностью, образовавшейся вследствие усадки при затвердевании металла [10].

2.75. **Рыхлота (*Microporosity*)** — дефект в виде скопления мелких усадочных раковин [10].

2.76. **Отбел (*Chill hard spots*)** — дефект в виде твердых, трудно поддающихся механической обработке мест в различных частях отливки из серого чугуна, вызванных скоплением структурно-свободного цементита [10].

2.77. **Половинчатость (*Mottleness*)** — дефект в виде проявления структуры серого чугуна в отливках из белого чугуна [10].

2.78. **Флокен (Flakes)** — дефект в виде разрыва тела отливки под влиянием растворенного в стали водорода и внутренних напряжений, проходящего полностью или частично через объемы первичных зерен аустенита [10].

*Дефектыковки и проката*

2.79. **Волосовина (Hairline, spill)** — дефект поверхности в виде нитевидных неровностей в металле, образовавшихся при деформации имеющих в нем неметаллических включений [11].

2.80. **Расслоение (Delamination)** — дефект поверхности в виде трещин на кромках и торцах листов и других видов проката, образовавшихся при наличии в металле усадочных дефектов, внутренних разрывов, повышенной загрязненности неметаллическими включениями и при пережоге [11].

2.81. **Слиточная плена (Sliver, rolled seab)** — дефект поверхности в виде отслоения языкообразной формы, частично соединенного с основным металлом, образовавшегося от раската окисленных брызг, заплесков и грубых неровностей поверхности слитка, обусловленных дефектами внутренней поверхности изложницы [11].

2.82. **Прокатная плена (Sliver, rolled skin)** — дефект поверхности, представляющий собой отслоение металла языкообразной формы, соединенное с основным металлом одной стороной, образовавшееся вследствие раскатки или расковки рванин, подрезов, следов глубокой зачистки дефектов или сильной выработки валков, а также грубых механических повреждений [11].

2.83. **Ус (Ridge)** — дефект поверхности, представляющий собой продольный выступ с одной или двух диаметрально противоположных сторон прутка, образовавшийся вследствие неправильной подачи металла в калибр, переполнения калибра или неправильной настройки валков и привалковой арматуры [11].

2.84. **Подрез** — дефект поверхности в виде углубления, расположенного по всей длине или на отдельных участках проката и образовавшийся вследствие неправильной настройки привалковой арматуры или одностороннего перекрытия калибра [11].

2.85. **Закат (*Lap*)** — дефект поверхности, представляющий собой прикатанный продольный выступ, образовавшийся в результате закатывания уса, подреза, грубых следов зачистки и грубых рисок [11].

2.86. **Заков (*Forging foid*)** — дефект поверхности, представляющий собой придавленный выступ, образовавшийся при ковке в результате неравномерного обжатия [11].

2.87. **Риска (*Groove, guide mark*)** — дефект поверхности в виде канавки без выступа кромок с закругленным или плоским дном, образовавшийся от царапания поверхности металла изношенной прокатной арматурой [11].

#### *Дефекты механической обработки*

2.88. **Заусенец (*Burr*)** — дефект поверхности, представляющий собой острый, в виде гребня, выступ, образовавшийся при резке металла [11].

2.89. **Зазубрины (*Hacks*)** — дефект поверхности в виде выступов и углублений на кромках листа и ленты, образовавшихся при нарушении технологии резки или неисправности оборудования [11].

2.90. **Шлифовочные трещины (*Grinding cracks*)** — дефект поверхности в виде сетки паутинообразных или отдельных, произвольно направленных поверхностных разрывов, образовавшихся при шлифовании или абразивной зачистке металла, обладающего высокой твердостью, хрупкостью и малой теплопроводимостью [11].

2.91. **Вмятины (*Compression marks*)** — дефект поверхности в виде произвольно расположенных углублений различной формы, образовавшихся вследствие повреждений и ударов поверхности при транспортировке, правке, складировании и других операциях [11].

2.92. **Царапина (*Scratch*)** — дефект поверхности, представляющий собой углубление неправильной формы и произвольного направления, образующееся в результате механических повреждений, в том числе при складировании и транспортировке металла [11].

**Алфавитный список терминов раздела 2**

Аттестация персонала (Personnel certification) .....	2.34
Брак (Rejected part).....	2.38
Брызги металла (Spatters).....	2.66
Вид неразрушающего контроля (Kind of NDT) .....	2.7
Вмятины (Compression marks) .....	2.91
Вогнутость корня шва (Root concavity) .....	2.58
Волосовина (Hairline, spill) .....	2.79
Входной неразрушающий контроль (NDT on an input) .....	2.11
Выборочный неразрушающий контроль (Selective NDT) .....	2.15
Газовая раковина (Blowhole) .....	2.73
Горячая трещина (Hot crack).....	2.70
Дефект (Defect) .....	2.37
Дефектный объект (Defective item).....	2.40
Дефектометрия (Sizing).....	2.24
Достоверность неразрушающего контроля (Reliability of NDT) .....	2.23
Зазубрины (Hacks) .....	2.89
Закат (Lap) .....	2.85
Заключение по результатам НК (NDT conclusion) .....	2.21
Заков (Forging foid).....	2.86
Заусенец (Burr) .....	2.88
Значительный дефект (Significant defect) .....	2.44
Измерительный контроль (Measuring NDT).....	2.16
Индикация дефекта (Defect indication) .....	2.48
Квалификационное удостоверение (Qualifying certificate) .....	2.36
Квалификация (Qualification) .....	2.35

Контролепригодность (Suitability to testing).....	2.8
Кратер (Crater) .....	2.54
Критический дефект (Critical defect).....	2.43
Лаборатория НК (NDT firm) .....	2.31
Ложная индикация (False indication).....	2.51
Малозначительный дефект (Insignificant defect).....	2.45
Межкристаллическая трещина (Intergranular crack).....	2.72
Метод неразрушающего контроля (NDT method).....	2.6
Методический документ по неразрушающему контролю (Test procedure) .....	2.18
Наплыв на сварном соединении (Overlap).....	2.68
Недобраковка (Missing) .....	2.27
Недопустимый дефект (Rejected defect) .....	2.39
Независимый орган по аттестации (Independent agency).....	2.33
Неметаллическое включение сварного шва (Non-metal inclusion).....	2.65
Непровар (Lack of fusion) .....	2.62
Неразрушающий контроль (NDT) .....	2.1
Несплошность (Discontinuity) .....	2.53
Неустранимый дефект (Incorrigible defect).....	2.47
Обнаружение дефекта (Defect detection).....	2.49
Объект неразрушающего контроля (Object of NDT) .....	2.4
Объем неразрушающего контроля (Amount of NDT).....	2.5
Операционный неразрушающий контроль (NDT on operations) .....	2.12
Основные параметры контроля (Main testing parameters) .....	2.28
Основные параметры неразрушающего контроля (Main parameters of NDT).....	2.22
Отбел (Chill hard spots) .....	2.76



---

Отношение сигнал / шум (Signal to noise ratio) .....	2.30
Оценка дефекта (Defect evaluation) .....	2.50
Перебраковка (Over reject) .....	2.26
Подрез.....	2.84
Подрез зоны сплавления (Undercut) .....	2.67
Половинчатость (Mottleness) .....	2.77
Пора в сварном шве (Gas pore) .....	2.60
Приемочный неразрушающий контроль (Acceptance NDT).....	2.13
Прожог сварного шва (Burn-through).....	2.63
Производственный неразрушающий контроль (NDT during manufacturing) .....	2.9
Прокатная плена (Sliver, rolled skin) .....	2.82
Пространственное разрешение (Spatial resolution) .....	2.29
Разветвленная трещина сварного соединения (Branched crack).....	2.56
Расслоение (Delamination).....	2.80
Реальная чувствительность (Real sensitivity) .....	2.25
Регистрация (Recording) .....	2.52
Результат неразрушающего контроля (Outcome of NDT) .....	2.3
Риска (Groove, guide mark).....	2.87
Рыхлота (Microporosity) .....	2.75
Свищ в сварном шве (Worm-hole) .....	2.59
Система неразрушающего контроля (NDT system).....	2.2
Скрытый дефект (Latent defect) .....	2.42
Слиточная плена (Sliver, rolled seab) .....	2.81
Смещение сваренных кромок (Edge displacement) .....	2.69
Специалист в области неразрушающего контроля (NDT employee) .....	2.32
Сплошной неразрушающий контроль (Full volume NDT) .....	2.14

---

Средство неразрушающего контроля (Equipment of NDT and technical diagnostics).....	2.17
Технологическая инструкция по неразрушающему контролю (Technological procedure of NDT).....	2.19
Технологическая карта неразрушающего контроля (Technological flow chart of NDT) .....	2.20
Трещина сварного соединения (Crack) .....	2.55
Ус (Ridge) .....	2.83
Усадочная раковина (Draw, contraction cavity) .....	2.74
Усадочная раковина сварного шва (Shrinkage cavity) .....	2.57
Устранимый дефект (Corrected defect) .....	2.46
Флокен (Flakes) .....	2.78
Холодная трещина (Cold crack) .....	2.71
Царапина (Scratch).....	2.92
Цепочка пор в сварном шве (Linear porosity).....	2.61
Шлаковое включение сварного шва (Slag inclusion).....	2.64
Шлифовочные трещины (Grinding cracks) .....	2.90
Эксплуатационный неразрушающий контроль (In service NDT).....	2.10
Явный дефект (Obvious defect).....	2.41

## Источники терминов и определений раздела 2

1. Положение о Независимом органе по аттестации лабораторий неразрушающего контроля // Система неразрушающего контроля. Аттестация лабораторий: Сборник документов. Серия 28. Выпуск 1. 2-е изд., испр. и доп. М.: Государственное унитарное предприятие «Научно-технический центр по безопасности в промышленности Госгортехнадзора России», 2002. 104 с.

2. Правила аттестации и основные требования к лабораториям неразрушающего контроля (ПБ 03-372–00). Положение о Системе неразрушающего контроля // Система неразрушающего контроля.

Аттестация лабораторий: Сборник документов. Серия 28. Выпуск 1. 2-е изд., испр. и доп. М.: Государственное унитарное предприятие «Научно-технический центр по безопасности в промышленности Госгортехнадзора России», 2002. 104 с.

3. ГОСТ 18353–73. Контроль неразрушающий. Классификация методов.

4. Неразрушающий контроль. Россия, 1900–2000 гг.: Справочник / В.В. Клюев, Ф.Р. Соснин, С.В. Румянцев и др.; Под ред. В.В. Клюева. М.: Машиностроение, 2001. 616 с.

5. ГОСТ 16504–81. Система государственных испытаний продукции. Испытания и контроль качества продукции. Основные термины и определения.

6. ИСО 8402. Управление качеством и обеспечение качества: Словарь. ISO 8402:1994 (E/F/R).

7. Положение о Независимом органе по аттестации персонала в области неразрушающего контроля // Система неразрушающего контроля. Аттестация персонала: Сборник документов. Серия 28. Выпуск 3. М.: Государственное унитарное предприятие «Научно-технический центр по безопасности в промышленности Госгортехнадзора России», 2002. 120 с.

8. ГОСТ 15467–79. Управление качеством продукции. Основные понятия. Термины и определения.

9. ГОСТ 2601–84. Сварка металлов. Термины и определения основных понятий.

10. ГОСТ 19200–80. Отливки из чугуна и стали. Термины и определения дефектов.

11. ГОСТ 21014–88. Прокат черных металлов. Термины и определения дефектов поверхности.

### 3. РАДИАЦИОННЫЙ НЕРАЗРУШАЮЩИЙ КОНТРОЛЬ

3.1. *Радиационный неразрушающий контроль (Radiation nondestructive testing)* — вид НК, основывающийся на регистрации и анализе ионизирующего излучения после взаимодействия с контролируемым объектом.

*Примечания:* 1. Промышленная радиология (Industrial radiology) — наука и применение рентгеновского и гамма-излучения, нейтронов и другого проникающего излучения в неразрушающем контроле.

2. В наименовании методов контроля, приборов, характеристик и т. п. слово «радиационный» может заменяться словом, обозначающим конкретный вид ионизирующего излучения (например, рентгеновский, нейтронный и т.п.).

3.2. *Ионизирующее излучение* — излучение, взаимодействие которого со средой приводит к образованию ионов разных знаков.

*Примечание.* Общепринято видимый свет и ультрафиолетовое излучение не включать в понятие «ионизирующее излучение».

3.3. *Непосредственно ионизирующее излучение* — ионизирующее излучение, состоящее из заряженных частиц, имеющих кинетическую энергию, достаточную для ионизации при столкновении.

*Примечание.* Непосредственно ионизирующее излучение может состоять из электронов, протонов, альфа-частиц и др.

3.4. *Косвенно ионизирующее излучение* — ионизирующее излучение, состоящее из незаряженных частиц, которые могут создавать непосредственно ионизирующее излучение и (или) вызывать ядерные превращения.

*Примечание.* Косвенно ионизирующее излучение может состоять из нейтронов, фотонов и др.

3.5. **Первичное ионизирующее излучение** — ионизирующее излучение, которое в рассматриваемом процессе взаимодействия со средой является или принимается исходным.

3.6. **Первичное излучение (Primary radiation)** — излучение, проходящее непосредственно вдоль прямой линии от источника излучения к детектору без отклонения.

3.7. **Вторичное ионизирующее излучение** — ионизирующее излучение, возникающее в результате взаимодействия первичного ионизирующего излучения с рассматриваемой средой.

3.8. **Рентгеновское излучение (X-rays)** — проникающее электромагнитное излучение с примерным диапазоном длин волн 1–0,0001 нм, генерированное при бомбардировке высокоскоростными электронами металлической мишени.

3.9. **Рассеянное излучение (Scattered radiation)** — излучение, изменившее направление распространения с изменением или без изменения энергии при прохождении вещества.

3.10. **Качество излучения (Quality of beam of radiation)** — проникающая способность излучения, часто измеряемая слоем половинного ослабления.

3.11. **Коэффициент накопления (Build-up factor)** — отношение интенсивности всего излучения, достигающего некоторой точки, к интенсивности первичного излучения, достигающего той же точки.

3.12. **Комптоновское рассеяние (Compton scatter)** — вид рассеяния фотона рентгеновского или гамма-излучения, взаимодействующего с электроном и теряющего часть энергии.

**Примечание.** Для излучения в диапазоне энергии от 100 кэВ до 10 МэВ комптоновское рассеяние является основным фактором ослабления излучения.

3.13. **Активация** — процесс, в результате которого материал, подвергнутый бомбардировке нейтронами или другими частицами, становится радиоактивным.

3.14. **Узкий пучок ионизирующего излучения (Narrow beam of ionizing radiation)** — ионизирующее излучение, состоящее до взаимодей-

ствия со средой из первично направленного излучения, а после взаимодействия с ней — из части первичного излучения, не испытавшего взаимодействия со средой.

3.15. **Широкий пучок ионизирующего излучения (*Broad beam of ionizing radiation*)** — ионизирующее излучение, состоящее до взаимодействия со средой из первично направленного излучения, а после взаимодействия с ней — из части первичного излучения, не испытавшего взаимодействия со средой, и рассеянного излучения.

3.16. **Коэффициент накопления ионизирующего излучения (*Build-up of ionizing radiation*)** — отношение значения физического параметра (плотности потока энергии, мощности дозы и т. д.) широкого пучка к соответствующему значению параметра узкого пучка в определенной точке после взаимодействия направленного первичного ионизирующего излучения со средой.

3.17. **Источник излучения (*Radiation source*)** — оборудование (например, рентгеновская трубка или источник гамма-излучения), способное эмитировать ионизирующее излучение.

3.18. **Радиограмма (*Radiograph*)** — изображение, видимое после обработки, созданное проникающим ионизирующим излучением на радиографической пленке или бумаге. Этот термин также используется для изображений, созданных нейтронами, электронами, протонами и т.д.

3.19. **Активность (*Activity*)** — количество распадов ядер в единицу времени в радиоактивном источнике.

3.20. **Радиационная толщина (*Radiation thickness*)** — суммарная длина участков оси рабочего пучка направленного первичного ионизирующего излучения в материале контролируемого объекта.

3.21. **Ослабление (*Attenuation*)** — уменьшение интенсивности рентгеновского или гамма-излучения при его прохождении через вещество за счет поглощения и рассеяния.

3.22. **Слой половинного ослабления (*Half value thickness*)** — толщина конкретного материала, который, будучи введен в пучок рентгеновского или гамма-излучения, уменьшает его интенсивность в два раза.

3.23. **Коэффициент ослабления  $\mu$  (Attenuation coefficient  $\mu$ )** — соотношение между интенсивностью ( $I_0$ ) излучения, падающего на одну сторону поглощающего вещества, и интенсивностью прошедшего через вещество излучения ( $I$ ) при толщине поглощающего вещества ( $t$ ), определяемое как  $I = I_0 \exp(-\mu t)$ .

3.24. **Поглощение (Absorption)** — процесс, в котором количество падающих фотонов уменьшается при прохождении вещества.

3.25. **Средний градиент (Average gradient)** — наклон линии, проведенной между двумя определенными точками на сенситометрической кривой.

3.26. **Рабочий пучок ионизирующего излучения** — пространственно ограниченная часть потока первичного излучения, предназначенная для практического применения.

3.27. **Неиспользуемое ионизирующее излучение** — первичное ионизирующее излучение вне границ рабочего пучка ионизирующего излучения.

3.28. **Ось рабочего пучка ионизирующего излучения** — ось симметрии рабочего пучка ионизирующего излучения.

**Примечание.** В [2] ось падающего излучения (Incident beam axis) — ось конусного пучка излучения, определяемая фокальным пятном и окном трубки.

3.29. **Фокусное пятно (Focal spot)** — область на аноде рентгеновской трубки, эмитирующая рентгеновское излучение, наблюдаемая с измерительного устройства.

3.30. **Размер фокусного пятна (Focal spot size)** — размер по фокусному пятну рентгеновской трубки, измеренный параллельно плоскости пленки или флюоресцирующего экрана.

3.31. **Эффективное фокусное пятно источника ионизирующего излучения (Effective focal spot of ionizing radiation source)** — проекция излучающей области источника ионизирующего излучения на плоскость, перпендикулярную оси рабочего пучка ионизирующего излучения.

3.32. **Расстояние «фокус—пленка» [Focus-to-film distance (ffd)]** —

кратчайшее расстояние от фокуса рентгеновской трубки до пленки при радиографической экспозиции.

**Примечание.** В [2] используется также термин «расстояние «источник—пленка» (Source-to-film distance) — расстояние между источником излучения и пленкой, измеренное в направлении распространения излучения.

3.33. **Расстояние «объект—пленка» (Object-to-film distance)** — расстояние между облучаемой стороной контролируемого объекта и поверхности пленки, измеренное вдоль центральной оси пучка излучения.

3.34. **Радиационное изображение (Radiation image)** — изображение, сформированное ионизирующим излучением в результате его взаимодействия с контролируемым объектом.

3.35. **Теневое радиационное изображение (Shadow radiation image)** — радиационное изображение за контролируемым объектом, сформированное широким или узким пучком ионизирующего излучения.

3.36. **Световое изображение (Light image)** — изображение, сформированное видимым излучением, непосредственно воспринимаемое глазом человека.

3.37. **Панорамная экспозиция (Panoramic exposure)** — радиографический аппарат, использующий свойства источника гамма-излучения эмитировать излучение по всем направлениям, или панорамная рентгеновская установка, например, для одновременного радиографирования нескольких образцов или для облучения окружности цилиндрического образца.

3.38. **Радиографический снимок (Radiogram)** — распределение плотности почернения или цвета на рентгеновской и фотопленке, коэффициента отражения света на ксерографическом снимке и т.п., соответствующее радиационному изображению контролируемого объекта.

3.39. **Оптическая плотность вуали (Fog density)** — общий термин, используемый для обозначения оптической плотности обрабатываемой пленки, создаваемой причиной, отличной от непосредственного формирования изображения. Такими причинами могут быть



старение, химическое воздействие, дихроизм, собственная вуаль, посторонняя экспозиция.

3.40. **Экспозиция (Exposure)** — процесс, при котором излучение регистрируется на системе получения изображения.

3.41. **Калькулятор экспозиции (Exposure calculator)** — устройство (например, линейка со скользящим движком), которое может быть использовано для определения требуемого времени экспозиции.

3.42. **Таблица экспозиций (Exposure chart)** — таблица, показывающая уровень радиографических экспозиций для различных толщин конкретного материала и для данного качества излучения.

3.43. **Широта экспозиции (Exposure latitude)** — диапазон экспозиции, соответствующий полезному диапазону оптической плотности снимка.

3.44. **Длительность экспозиции (Exposure time)** — продолжительность процесса экспонирования излучением регистрирующего материала.

3.45. **Характеристическая кривая (пленки) [Characteristic curve (of a film)]** — кривая, показывающая соотношение между десятичным логарифмом экспозиции  $\lg K$  и оптической плотностью  $D$ .

3.46. **Радиографическая пленка (Radiographic film)** — пленка, содержащая прозрачную подложку, обычно покрытую с обеих сторон эмульсией, чувствительной к излучению.

3.47. **Подложка пленки (Film base)** — несущий материал, на который нанесена фоточувствительная эмульсия.

3.48. **Пленка для работы с экраном (Screen type film)** — радиографическая пленка, предназначенная для использования с флюоресцентными усиливающими экранами.

3.49. **Время осветления (Clearing time)** — длительность первого этапа закрепления пленки, в течение которого исчезает вуаль.

3.50. **Градиент пленки (G) [Film gradient (G)]** — наклон характеристической кривой пленки при конкретной оптической плотности  $D$ .

3.51. **Полезный диапазон оптических плотностей (Useful density range)** — диапазон оптических плотностей радиограммы, исполь-

зuemый для интерпретации изображения. Верхний предел определяется освещением негатоскопа, а нижний предел — потерей чувствительности обнаружения дефекта.

3.52. **Вуаль старения (Ageing fog)** — увеличение оптической плотности неэкспонированной пленки, измеренной после обработки, обусловленное длительным хранением.

3.53. **Угол падения излучения (Beam angle)** — угол между центральной осью пучка излучения и плоскостью пленки.

3.54. **Преобразователь радиационного изображения (Radiation image converter)** — устройство для преобразования радиационного изображения в изображение другого вида.

3.55. **Радиационно-оптический преобразователь изображения (Radiation-optical image converter)** — устройство для преобразования радиационного изображения в световое изображение.

3.56. **Собственная фильтрация (Inherent filtration)** — фильтрация излучения частями рентгеновской трубки, установки или контейнера источника излучения, через которые проходит первичное излучение.

3.57. **Нерезкость (Unsharpness)** — потеря разрешения изображения из-за размазывания изображения.

3.58. **Нерезкость рассеяния радиационного изображения** — нерезкость теневого радиационного изображения, возникающая за счет рассеяния первичного излучения в материале контролируемого объекта и (или) в материале детектора радиационного излучения.

3.59. **Геометрическая нерезкость радиационного изображения** — нерезкость радиационного изображения, обусловленная конечными размерами эффективного фокусного пятна источника ионизирующего излучения или геометрическими параметрами устройства, формирующего радиационное изображение.

**Примечание.** В [2] геометрическая нерезкость (Geometric unsharpness) — нерезкость радиографического изображения, возникающая из-за конечного размера фокуса источника излучения. Ее величина также зависит от расстояний «источник—объект» и «объект—пленка». Другие названия: геометрическое размазывание или полутень.

3.60. **Собственная нерезкость (*Inherent unsharpness*)** — размазывание радиографического изображения, создаваемое фотонами излучения, которые выбивают электроны из эмульсии. Эти электроны воздействуют на зерна галогенида серебра, делая их проявляемыми.

3.61. **Динамическая нерезкость радиационного изображения (*Movement unsharpness*)** — нерезкость радиационного изображения, возникающая при относительном перемещении (в процессе преобразования изображения) источника излучения, изображаемого объекта и преобразователя изображения.

**Примечание.** В [2] динамическая нерезкость — размазывание радиографического или радиоскопического изображения из-за относительного движения источника излучения, объекта и детектора излучения.

3.62. **Пространственное разрешение (*Spatial resolution*)** — минимальное расстояние между элементами, которые могут быть различимы на изображении.

3.63. **Коллимирование (*Collimation*)** — ограничение пучка излучения определенной формы и определенного размера с использованием диафрагмы, изготовленной из поглощающего материала.

3.64. **Коллиматор (*Collimator*)** — устройство, изготовленное из материала, поглощающего излучение, такого, как свинец или вольфрам, сконструированное для ограничения и определения направления и сечения пучка излучения.

3.65. **Держатель источника излучения (*Source holder*)** — удерживающее, несущее или крепящее устройство, с помощью которого источник гамма-излучения (герметизированный источник) может быть зафиксирован в контейнере для экспозиции или в излучателе дистанционно управляемого устройства.

3.66. **Размер источника (*Source size*)** — размер источника излучения.

3.67. **Контрастное вещество (*Contrast medium*)** — любое вещество, твердое или жидкое, прикладываемое к радиографируемому

материалу в целях увеличения радиационного контраста по всему изображению или по его части.

3.68. **Радиационный контраст (*Radiation contrast*)** — разность в интенсивностях излучения, возникающая из-за изменения способности поглощения излучения в облучаемом объеме.

3.69. **Контраст изображения (*Image contrast*)** — относительное изменение оптической плотности между двумя соседними областями на радиографическом изображении.

3.70. **Контраст объекта (*Object contrast*)** — относительная разность в прохождении излучения через две рассматриваемые зоны облучаемого объекта.

3.71. **Оптический контраст (*Visual contrast*)** — наблюдаемая разность оптических плотностей двух соседних областей освещенной радиограммы.

3.72. **Контрастная чувствительность, чувствительность по толщине (*Contrast sensivity, thickness sensivity*)** — минимальное изменение толщины образца, которое создает различимое изменение в оптической плотности радиографического или рентгеноскопического изображения, обычно выражаемое в процентах от полной толщины образца.

3.73. **Разрешение изображения (*Image definition*)** — четкость изображения деталей на радиограмме.

3.74. **Улучшение изображения (*Image enhancement*)** — любой процесс, который повышает качество изображения улучшением контраста и (или) пространственного разрешения или понижением шума. Это часто обеспечивается программой компьютера. Тогда это называется цифровой обработкой изображения.

3.75. **Нерезкость преобразования радиационного изображения** — нерезкость выходного изображения, возникающая при преобразовании исходного радиационного изображения двух смежных полей со скачкообразным изменением величины физического параметра изображения на границе раздела этих полей.

3.76. **Обратное рассеяние (*Back scatter/back scattered radiation*)** — часть рассеянного рентгеновского или гамма-излучения, которое

эмитируется под углом, большим  $90^\circ$  по отношению к направлению падающего излучения.

3.77. **Усилитель изображения (*Image intensifier*)** — электронное устройство, сконструированное для получения более яркого изображения, чем изображение, получаемое при непосредственном воздействии рентгеновского излучения на флуоресцирующий экран.

3.78. **Коэффициент усиления (*Intensifying factor*)** — отношение длительности экспозиции без усиливающих экранов к длительности экспозиции с усиливающими экранами при одинаковых прочих условиях и при получении одинаковой оптической плотности.

3.79. **Коэффициент усиления яркости радиационно-оптического преобразователя (*Intensification factor*)** — отношение значения яркости выходного экрана радиационно-оптического преобразователя к значению яркости эталонного флуоресцентного экрана при одинаковых заданных условиях радиационного облучения входной плоскости преобразователя и флуоресцентного экрана.

3.80. **Качество изображения (*Image quality*)** — характеристика радиографического изображения, которая определяет различность деталей изображения.

3.81. **Индикатор качества изображения (*IQI*) [*Image quality indicator (IQI)*]** — устройство, содержащее набор элементов различной толщины, которое обеспечивает измерение качества изображения. Элементами этого устройства обычно являются проволоочки или ступенчатый клин с отверстиями.

3.82. **Показатель качества изображения, чувствительность *IQI* (*Image quality value, IQI sensitivity*)** — мера качества изображения, требуемая или достигнутая.

3.83. **Штриховая радиационная мера** — устройство, с помощью которого создается периодическое изображение в виде чередующихся необлученных и равномерно облученных полей (штрихов и промежутков), имеющих вид полос с равной шириной и параллельными границами.

3.84. **Предел разрешения радиационного преобразователя** — наи-

большее число штрихов в 1 мм исходного изображения, созданного штриховой радиационной мишенью, которое обнаруживается отдельно при анализе выходного изображения, когда условия работы преобразователя оптимальны.

**Примечание.** Принято обнаруживаемое число штрихов в 1 мм в «парах линий мм», считая штрих и промежуток за две линии.

3.85. **Метки от давления (*Pressure marks*)** — изменение оптической плотности радиограммы, которое может выглядеть светлым или темным, в зависимости от обстоятельств, обусловленное давлением на пленку.

3.86. **Проекционное увеличение при радиационном контроле** — отношение линейного размера элемента теневого изображения контролируемого объекта, сформированного точечным источником ионизирующего излучения, к размеру соответствующего элемента самого объекта.

3.87. **Проекционное увеличение (*Projective magnification*)** — увеличение размера изображения.

3.88. **Способ проекционного увеличения (*Projective magnification technique*)** — способ радиографии или радиоскопии, применяющий первичное увеличение изображения использованием расстояния между образцом и системой получения изображения.

3.89. **Масштаб преобразования радиационного изображения** — отношение линейного размера элемента преобразованного выходного изображения к аналогичному линейному размеру соответствующего элемента исходного радиационного изображения.

3.90. **Геометрическое искажение радиационного изображения** — отклонение формы преобразованного выходного изображения от формы соответствующего элемента исходного радиационного изображения.

3.91. **Артефакт при преобразовании радиационного изображения** — ложные элементы выходного изображения, отсутствующие в исходном изображении и возникающие в процессе преобразования исходного изображения.

**Примечание.** В [2] артефакт (ложный индикаторный рисунок) [artefact (false indication)] — случайный индикаторный рисунок на радиограмме, обусловленный, например, дефектами производства, обращением с пленкой, экспонированием или обработкой пленки.

**3.92. Абсолютная чувствительность радиационного контроля (Absolute sensitivity of radiation inspection)** — минимальное изменение значения контролируемого параметра объекта, которое может быть обнаружено с заданной вероятностью данным методом радиационного контроля.

**3.93. Относительная чувствительность радиационного контроля (Relative sensitivity of radiation inspection)** — отношение абсолютной чувствительности к значению контролируемого параметра, устанавливаемое в конкретной задаче радиационного контроля.

**3.94. Эталон чувствительности радиационного контроля (Sensitivity standard of radiation inspection)** — установленный нормативными документами по форме, составу и способу применения тест-образец с заданным распределением значения контролируемого параметра, предназначенный для определения абсолютной или относительной чувствительности радиационного контроля.

**3.95. Проволочный эталон чувствительности радиационного контроля** — набор проволочек установленных длин и диаметров, изготовленных с заданной точностью из материала, основа которого по химическому составу аналогична основе контролируемого материала.

**3.96. Многопроволочный индикатор качества изображения (Duplex wire image quality indicator)** — индикатор качества изображения, специально сконструированный для оценки общей нерезкости радиографического изображения и состоящий из множества пар проволочных элементов, изготовленных из металла высокой плотности.

**3.97. Канавочный эталон чувствительности радиационного контроля** — пластина с канавками установленных форм и размеров, изготовленная с заданной точностью из материала, основа которого по химическому составу аналогична основе контролируемого материала.



3.98. **Пластинчатый эталон чувствительности радиационного контроля** — пластина с цилиндрическими отверстиями установленных форм и размеров, изготовленная с заданной точностью из материала, основа которого по химическому составу аналогична основе контролируемого материала.

3.99. **Радиография (Radiography)** — получение радиограмм на прочном основании, предназначенном для получения изображения.

3.100. **Гамма-радиография (Gamma-radiography)** — радиография с использованием источника гамма-излучения.

3.101. **Гамма-излучение (Gamma rays)** — электромагнитное ионизирующее излучение, эмитируемое особыми радиоактивными материалами.

3.102. **Источник гамма-излучения (Gamma-ray source)** — радиоактивный материал, герметизированный в металлическом контейнере.

3.103. **Радиоизотоп (Radioisotope)** — изотоп элемента, обладающий свойством спонтанного эмиттирования частиц, гамма-излучения или рентгеновского излучения.

3.104. **Период полураспада (Half life)** — время, в течение которого активность радиоактивного источника спадает до половинного значения.

3.105. **Удельная активность (Specific activity)** — активность на единицу массы радиоизотопа.

3.106. **Контейнер источника гамма-излучения (Gamma-ray source container)** — контейнер, изготовленный из материала большой плотности, имеющий стенки толщиной, достаточной для сильного снижения интенсивности излучения, эмитированного источником, для обеспечения безопасности обращения с ним.

3.107. **Радиометрический метод неразрушающего контроля** — метод радиационного НК, основанный на измерении одного или нескольких параметров ионизирующего излучения после его взаимодействия с контролируемым объектом.

3.108. **Радиографический метод неразрушающего контроля** — метод радиационного НК, основанный на преобразовании изображения контролируемого объекта в радиографический снимок или



записи этого изображения на запоминающем устройстве с последующим преобразованием в световое изображение.

3.109. **Компьютерная томография (КТ) [Computerized tomography (CT)]** — процедура, при которой изображение детали в выбранной плоскости, перпендикулярной оси образца, рассчитывается исходя из большого количества измерений поглощения рентгеновского излучения, выполненных по разным направлениям, перпендикулярным оси.

*Примечание.* Это компьютерная аксиальная томография. Возможны и другие способы выполнения томографии.

3.110. **Метод радиационной интроскопии** — метод радиационного НК, основанный на преобразовании изображения контролируемого объекта в световое изображение на выходном световом экране радиационно-оптического преобразователя, причем анализ полученного изображения проводится в процессе контроля.

3.111. **Метод радиационно-структурного анализа** — метод определения структуры материала контролируемого объекта, основанный на регистрации и анализе ионизирующего излучения, испытавшего дифракцию на контролируемом объекте.

3.112. **Метод радиационно-спектрального анализа** — метод определения химического состава материала контролируемого объекта, основанный на анализе спектрального распределения ионизирующего излучения, возникшего в результате взаимодействия первичного ионизирующего излучения с контролируемым объектом.

3.113. **Радиационная толщинометрия** — радиометрический метод НК, предназначенный для измерения толщины или поверхностной плотности материала и основанный на измерении параметров ионизирующего излучения, возникающего в результате взаимодействия первичного ионизирующего излучения с контролируемым объектом.

3.114. **Флюорография** — радиографический метод НК, основанный на фотографировании светового изображения, возникшего на

флюоресцентном экране или на выходном экране радиационно-оптического преобразователя.

3.115. **Радиоскопия (Radioscopy)** — получение видимого изображения с помощью ионизирующего излучения на детекторе излучения, таком, как флюоресцирующий экран, и выводимого на экран телевизионного монитора.

3.116. **Электрорадиография** — радиографический метод НК, основанный на преобразовании исходного радиационного изображения в рельеф электрического потенциала на полупроводниковой пластине с последующим преобразованием рельефа электрического потенциала в радиографический снимок.

3.117. **Кинорадиография** — радиографический метод НК, предусматривающий получение через разные промежутки времени упорядоченной последовательности исходных радиационных изображений и соответствующих им радиографических снимков на киноплёнке и предъявление наблюдателю выходных изображений с частотой, превышающей критическую частоту слияния мельканий.

3.118. **Стереорадиография** — радиографический метод НК, основанный на анализе стереопары радиографических снимков, полученных в результате преобразования двух исходных радиационных изображений, созданных двумя пучками ионизирующих излучений, между осями которых имеется заданный угол.

*Примечание.* В [2] стереорадиография (Stereo radiography) — получение пары радиограмм, пригодных для стереоскопического рассмотрения.

3.119. **Цветовая радиография** — радиографический метод НК, при котором градации параметра исходного радиационного изображения воспроизводятся в виде градации цвета.

3.120. **Радиационная томография** — радиографический метод НК, позволяющий получать послойно изображения контролируемого объекта.

3.121. **Вычислительная томография** — радиографический метод НК регистрации ослабления потока энергии одного (или несколь-

ких) пучка ионизирующего излучения, перемещающегося таким образом, чтобы оси этого пучка лежали в одной плоскости (плоскости контроля), с последующим расчетом на ЭВМ линейных коэффициентов ослабления для элементов заданного сечения и выводом светового изображения, соответствующего распределению указанных коэффициентов.

3.122. **Флюороскопия** — метод радиационной интроскопии, в котором в качестве радиационно-оптического преобразователя используется флюоресцентный экран.

*Примечание.* В [2] флюороскопия (Fluoroscopy) — получение видимого изображения на экране, флюоресцирующем под воздействием рентгеновского излучения, для непосредственного наблюдения изображения.

3.123. **Стереорадиоскопия** — метод радиационной интроскопии, основанный на анализе в процессе облучения стереопары выходных изображений, полученных в результате преобразования двух исходных радиационных изображений, создаваемых двумя пучками ионизирующих излучений, между осями которых имеется заданный угол.

3.124. **Микрофокусная радиография (Microfocus radiography)** — радиография с использованием рентгеновской трубки, имеющей очень малый эффективный размер фокуса — менее 100 мкм. Обычно применяется для непосредственного геометрического увеличения изображения при проектировании.

3.125. **Компенсатор ионизирующего излучения** — дополнительное поглощающее тело (вещество), вводимое в зону рабочего пучка ионизирующего излучения в целях улучшения условий регистрации радиационного изображения и анализа выходного изображения контролируемого объекта.

3.126. **Компенсатор (Equalizing filter, beam flattener)** — устройство, используемое для выравнивания интенсивности излучения по сечению пучка первичного рентгеновского излучения в мегавольтовой радиографии, что позволяет увеличить полезный размер поля.

3.127. **Краевой компенсатор (Edge-blocking material)** — материал,

располагаемый вокруг объекта контроля или в полостях для получения более равномерного поглощения в целях уменьшения влияния внешнего рассеянного излучения и для предотвращения местной переэкспозиции, например мелкая свинцовая дробь.

3.128. **Блокирующий материал (*Blocking medium*)** — материал, используемый для уменьшения влияния рассеянного излучения на пленку или на приемник изображения.

3.129. **Фильтр ионизирующего излучения** — совокупность поглощающих сред, предназначенных для изменения энергетического спектра ионизирующего излучения.

3.130. **Фильтр (*Filter*)** — однородный слой материала, обычно более высокого атомного номера, чем материал образца, располагаемый между источником излучения и пленкой в целях повышенного поглощения более мягкого излучения.

3.131. **Отсеивающий растр ионизирующего излучения** — устройство, предназначенное для уменьшения роли рассеянного ионизирующего излучения в широком пучке за счет поглощения излучения, направление распространения которого отличается от направления первичного ионизирующего излучения.

3.132. **Диафрагма ионизирующего излучения** — устройство, предназначенное для ограничения размеров поперечного сечения рабочего пучка ионизирующего излучения.

3.133. **Коллиматор ионизирующего излучения** — устройство, предназначенное для формирования пучка направленного ионизирующего излучения.

3.134. **Усилитель радиационного изображения** — радиационно-оптический преобразователь, в котором за счет дополнительных источников энергии, не связанных с ионизирующим излучением, в процессе облучения происходит радиационно-оптическое преобразование с коэффициентом усиления яркости более 1.

3.135. **Усилитель радиационного изображения с электронно-оптическим преобразованием** — усилитель радиационного изображения, в котором усиление яркости изображения, сформированного ионизирующим излучением на флюоресцентном экране, происходит

за счет электронно-оптического преобразователя (ускорения фотоэлектронов электрическим полем и последующего преобразования фотоэлектронного изображения в видимое на катодолюминесцентном экране).

3.136. **Усиливающий экран (*Intensifying screen*)** — материал, который превращает часть радиографической энергии в свет или электроны и который при контакте с регистрирующей средой во время экспозиции улучшает качество радиограммы и (или) уменьшает длительность экспозиции, требуемой для получения радиограммы.

**Примечание.** В [2] имеется еще термин — металлический экран (*Metal screen*) — экран, состоящий из металла большой плотности (обычно из свинца), который фильтрует излучение и эмитирует электроны при его экспонировании рентгеновским или гамма-излучением.

3.137. **Радиационный электронно-оптический преобразователь** — электровакуумный прибор, предназначенный для преобразования радиационного изображения в видимое.

3.138. **Модуляционная передаточная функция (*MTF*) [*Modulation transfer function (MTF)*]** — пространственная частотная характеристика системы получения изображения.

3.139. **Скрытое изображение (*Latent image*)** — невидимое изображение, созданное на пленке излучением и способное преобразоваться в видимое изображение при обработке пленки.

3.140. **Негатоскоп** — устройство для просмотра снимков, полученных на рентгеновской или фотографической пленке.

**Примечание.** В [2] негатоскоп для пленки [*Film illuminator (viewing screen)*] — оборудование, содержащее источник света и прозрачный экран, используемое для рассмотрения радиограмм.

3.141. **Маска негатоскопа (*Viewing mask*)** — приспособление на негатоскопе, исключающее ореол.

3.142. **Чувствительность обнаружения дефекта (*Flaw sensitivity*)** — минимальный размер дефекта, обнаруживаемый при конкретных условиях контроля.

3.143. **Чувствительность пленочной системы (Film system speed)** — количественное измерение реакции пленочной системы на энергию излучения при конкретных условиях экспозиции.

3.144. **Радиационный толщиномер** — радиометрический прибор, предназначенный для измерения и (или) контроля толщины или среднего значения поверхностной плотности контролируемого материала.

3.145. **Флюорограф** — устройство для проведения флюорографии, имеющее в своем составе флюорографическую камеру с радиационно-оптическим преобразованием и фотоаппаратом для фотографирования светового изображения.

*Примечание.* В [1] используется также термин «флюороскоп» — радиационный интроскоп для проведения флюороскопии.

3.146. **Флюоресцентный усиливающий экран (Fluorescent intensifying screen)** — экран, содержащий люминофорное покрытие, которое флюоресцирует при экспонировании рентгеновским или гамма-излучением.

3.147. **Флюорометаллический усиливающий экран (Fluorometallic intensifying screen)** — экран, состоящий из металлической фольги (обычно свинцовой), покрытой материалом, который флюоресцирует при экспонировании рентгеновским или гамма-излучением.

3.148. **Линейный ускоритель электронов (LINAC) [Linear electron accelerator (LINAC)]** — аппарат для производства высокоэнергетических электронов путем ускорения их в волноводе. Электроны бомбардируют мишень, создавая рентгеновское излучение.

3.149. **Бетаатрон (Betatron)** — аппарат, в котором электроны ускоряются по круговой орбите до их отклонения на мишень для создания высокоэнергетического рентгеновского излучения.

3.150. **Радиационный интроскоп** — устройство для проведения радиоскопии, включающее в себя источник ионизирующего излучения и систему радиационно-оптического преобразования, предназначенное для исследования внутреннего строения материалов и объектов.

3.151. **Дозиметр** (*Dosemeter, dosimeter*) — прибор для измерения накопленной дозы рентгеновского или гамма-излучения.

3.152. **Измеритель мощности дозы** (*Dose rate meter*) — прибор для измерения мощности дозы рентгеновского и гамма-излучения.

3.153. **Кривая распада** (*Decay curve*) — активность радиоизотопа, построенная в зависимости от времени. Обычно по вертикальной шкале используется логарифмический, а по горизонтальной шкале — линейный масштаб.

3.154. **Денситометр** (*Densitometer*) — устройство для измерения оптической плотности радиографической пленки или отраженной плотности фотографического отпечатка.

3.155. **Обработка пленки** (*Film processing*) — операции, необходимые для превращения скрытого изображения на пленке в постоянное видимое изображение, состоящие обычно из проявления, закрепления, промывки и сушки пленки.

3.156. **Проявление (пленки или бумаги)** (*Development of a film or paper*) — химический или физический процесс, который превращает скрытое изображение в видимое изображение.

3.157. **Закрепление** (*Fixing*) — удаление химическим способом галогенида серебра из эмульсии после проявления.

3.158. **Зернистость** (*Graininess*) — внешний вид гранулярности.

3.159. **Гранулярность** (*Granularity*) — стохастическая флуктуация оптической плотности на радиограмме, наложенная на изображения объекта, измеренная приборами.

3.160. **Рентгеновская трубка** (*X-ray tube*) — вакуумная трубка, обычно содержащая нить накала для генерирования электронов, которые ускоряются для бомбардировки анода, с поверхности которого возникает рентгеновское излучение.

3.161. **Трубка со стержневым анодом** (*Rod anode tube*) — тип рентгеновской трубки, в которой мишень находится на конце цилиндрического анода; такие трубки могут создавать панорамный пучок излучения.

3.162. **Мишень** (*Target*) — область поверхности анода рентгеновской трубки, на которую попадает электронный луч и из которой эмитируется первичный пучок рентгеновского излучения.

3.163. **Двухфокусная трубка (Dual focus tube)** — рентгеновская трубка с двумя фокусами различного размера.

3.164. **Анод (Anode)** — положительный электрод рентгеновской трубки.

3.165. **Катод (Cathode)** — отрицательный электрод рентгеновской трубки.

3.166. **Диафрагма трубки (Tube diaphragm)** — устройство, обычно фиксируемое на экране трубки или на излучателе, содержащем трубку, для ограничения эмитируемого пучка рентгеновского излучения.

3.167. **Излучатель с трубкой (Tube head)** — часть рентгеновской установки, содержащая трубку в экране.

3.168. **Эквивалентное рентгеновское напряжение (Equivalent X-ray voltage)** — напряжение рентгеновской трубки, которое создает радиограмму, эквивалентную гамма-радиограмме, снятой с помощью конкретного источника гамма-излучения.

3.169. **Экран трубки (Tube shield)** — оболочка рентгеновской трубки, которая уменьшает утечку излучения до определенного значения.

3.170. **Шторки трубки (Tube shutter)** — устройство, прикрепляемое к экрану трубки, изготовленное обычно из свинца и обычно дистанционно управляемое, используемое для управления потоком рентгеновского излучения.

3.171. **Окно трубки (Tube window)** — область рентгеновской трубки, через которую эмитируется излучение.

3.172. **Напряжение трубки (Tube voltage)** — высокое напряжение, прикладываемое между анодом и катодом рентгеновской трубки.

3.173. **Негерметизированный источник (Unsealed source)** — любой радиоактивный источник, который не герметизирован в контейнере.

3.174. **Линия постоянного потенциала (Constant potential circuit)** — электронная конфигурация, спроектированная для приложения и поддержания постоянного потенциала внутри рентгеновской трубки.



3.175. **Дифракционное пятно (*Diffraction mottle*)** — наложенные на радиографическое изображение узоры, обусловленные дифракцией падающего излучения на материал объекта контроля.

3.176. **Анодный ток (*Anode current*)** — электроны, проходящие от катода к аноду в рентгеновской трубке.

3.177. **Непрерывный спектр (*Continious spectrum*)** — диапазон длин волн или количеств энергии, генерируемый рентгеновской установкой при торможении электронов мишенью.

3.178. **Кассета (*Cassette*)** — жесткий или гибкий светонепроницаемый контейнер для размещения радиографической пленки или бумаги при экспозиции с усиливающим экраном или без него.

3.179. **Вакуумная кассета (*Vacuum cassette*)** — светонепроницаемый контейнер, который тесно прижимает пленку к экрану при радиографической экспозиции, если из него откачан воздух.

3.180. **Калиброванный клин со ступенями плотности (*Calibrated density step wedge*)** — образец пленки, имеющий последовательность различных оптических плотностей, которые были прокалиброваны для использования в качестве эталона плотностей.

3.181. **Ступенчатый клин (*Step wedge*)** — объект в форме последовательности ступеней, изготовленных из одинакового материала.

### Алфавитный список терминов раздела 3

Абсолютная чувствительность радиационного контроля ( <i>Absolute sensitivity of radiation inspection</i> ) .....	3.92
Активация.....	3.13
Активность ( <i>Activity</i> ).....	3.19
Анод ( <i>Anode</i> ) .....	3.164
Анодный ток ( <i>Anode current</i> ) .....	3.176
Артефакт при преобразовании радиационного изображения.....	3.91
Бетатрон ( <i>Betatron</i> ) .....	3.149
Блокирующий материал ( <i>Blocking medium</i> ) .....	3.128

Вакуумная кассета (Vacuum cassette) .....	3.179
Время осветления (Clearing time) .....	3.49
Вторичное ионизирующее излучение .....	3.7
Вуаль старения (Ageing fog) .....	3.52
Вычислительная томография .....	3.121
Гамма-излучение (Gamma rays) .....	3.101
Гамма-радиография (Gamma-radiography).....	3.100
Геометрическая нерезкость радиационного изображения.....	3.59
Геометрическое искажение радиационного изображения.....	3.90
Градиент пленки (G) [Film gradient (G)] .....	3.50
Гранулярность (Granularity).....	3.159
Двухфокусная трубка (Dual focus tube).....	3.163
Денситометр (Densitometer) .....	3.154
Держатель источника излучения (Source holder) .....	3.65
Диафрагма ионизирующего излучения.....	3.132
Диафрагма трубки (Tube diafragm).....	3.166
Динамическая нерезкость радиационного изображения .....	3.61
Дифракционное пятно (Diffraction mottle) .....	3.175
Длительность экспозиции (Exposure time).....	3.44
Дозиметр (Dosemeter, dosimeter) .....	3.151
Закрепление (Fixing) .....	3.157
Зернистость (Graininess) .....	3.158
Излучатель с трубкой (Tube head).....	3.167
Измеритель мощности дозы (Dose rate meter) .....	3.152
Индикатор качества изображения (IQI) [Image quality indicator (IQI)] .....	3.81
Ионизирующее излучение .....	3.2
Источник гамма-излучения (Gamma-ray source).....	3.102
Источник излучения (Radiation source) .....	3.17

---

Калиброванный клин со ступенями плотности (Calibrated density step wedge) .....	3.180
Калькулятор экспозиции (Exposure calculator) .....	3.41
Канавочный эталон чувствительности радиационного контроля .....	3.97
Кассета (Cassette) .....	3.178
Катод (Cathode) .....	3.165
Качество излучения (Quality of beam of radiation) .....	3.10
Качество изображения (Image quality) .....	3.80
Кинорадиография .....	3.117
Коллиматор (Collimator) .....	3.64
Коллиматор ионизирующего излучения .....	3.133
Коллимирование (Collimation) .....	3.63
Компенсатор (Equalizing filter, beam flattener) .....	3.126
Компенсатор ионизирующего излучения .....	3.125
Комптоновское рассеяние (Compton scatter) .....	3.12
Компьютерная томография (КТ) [Computerized tomography (CT)] .....	3.109
Контейнер источника гамма-излучения (Gamma-ray source container) .....	3.106
Контраст изображения (Image contrast) .....	3.69
Контраст объекта (Object contrast) .....	3.70
Контрастная чувствительность, чувствительность по толщине (Contrast sensivity, thickness sensivity) .....	3.72
Контрастное вещество (Contrast medium) .....	3.67
Косвенно ионизирующее излучение .....	3.3
Коэффициент накопления (Build-up factor) .....	3.11
Коэффициент накопления ионизирующего излучения (Build-up of ionizing radiation) .....	3.16
Коэффициент ослабления $\mu$ (Attenuation coefficient $\mu$ ) .....	3.23

---

Коэффициент усиления (Intensifying factor) .....	3.78
Коэффициент усиления яркости радиационно- оптического преобразователя (Intensification factor) .....	3.79
Краевой компенсатор (Edge-blocking material) .....	3.127
Кривая распада (Decay curve) .....	3.153
Линейный ускоритель электронов (LINAC) [Linear electron accelerator (LINAC)] .....	3.148
Линия постоянного потенциала (Constant potential circuit) .....	3.174
Маска негатоскопа (Viewing mask) .....	3.141
Масштаб преобразования радиационного изображения .....	3.89
Метки от давления (Pressure marks) .....	3.85
Метод радиационной интроскопии .....	3.110
Метод радиационно-спектрального анализа .....	3.112
Метод радиационно-структурного анализа .....	3.111
Микрофокусная радиография (Microfocus radiography) .....	3.124
Мишень (Target) .....	3.162
Многопроволочный индикатор качества изображения (Duplex wire image quality indicator) .....	3.96
Модуляционная передаточная функция (MTF) [Modulation transfer function (MTF)] .....	3.138
Напряжение трубки (Tube voltage) .....	3.172
Негатоскоп .....	3.140
Негерметизированный источник (Unsealed source) .....	3.173
Неиспользуемое ионизирующее излучение .....	3.27
Непосредственно ионизирующее излучение .....	3.3
Непрерывный спектр (Continious spectrum) .....	3.177
Нерезкость (Unsharpness) .....	3.57

---

Нерезкость преобразования радиационного изображения .....	3.75
Нерезкость рассеяния радиационного изображения .....	3.58
Обработка пленки (Film processing) .....	3.155
Обратное рассеяние (Back scatter/back scattered radiation) .....	3.76
Окно трубки (Tube window).....	3.171
Оптическая плотность вуали (Fog density) .....	3.39
Оптический контраст (Visual contrast).....	3.71
Ослабление (Attenuation) .....	3.21
Ось рабочего пучка ионизирующего излучения .....	3.28
Относительная чувствительность радиационного контроля (Relative sensitivity of radiation inspection) .....	3.93
Отсеивающий растр ионизирующего излучения.....	3.131
Панорамная экспозиция (Panoramic exposure) .....	3.37
Первичное излучение (Primary radiation).....	3.6
Первичное ионизирующее излучение.....	3.5
Период полураспада (Half life).....	3.104
Пластинчатый эталон чувствительности радиационного контроля .....	3.98
Пленка для работы с экраном (Screen type film) .....	3.48
Поглощение (Absorption) .....	3.24
Подложка пленки (Film base) .....	3.47
Показатель качества изображения, чувствительность IQI (Image quality value, IQI sensivity) .....	3.82
Полезный диапазон оптических плотностей (Useful density range).....	3.51
Предел разрешения радиационного преобразователя .....	3.84
Преобразователь радиационного изображения (Radiation image converter) .....	3.54
Проволочный эталон чувствительности радиационного контроля .....	3.95

---

Проекционное увеличение (Projective magnification) .....	3.87
Проекционное увеличение при радиационном контроле .....	3.86
Пространственное разрешение (Spatial resolution) .....	3.62
Проявление (пленки или бумаги) (Development of a film or paper) .....	3.156
Рабочий пучок ионизирующего излучения .....	3.26
Радиационная толщина (Radiation thickness).....	3.20
Радиационная толщинометрия .....	3.113
Радиационная томография .....	3.120
Радиационное изображение (Radiation image) .....	3.34
Радиационно-оптический преобразователь изображения (Radiation-optical image converter) .....	3.55
Радиационный интроскоп .....	3.150
Радиационный контраст (Radiation contrast) .....	3.68
Радиационный неразрушающий контроль (Radiation nondestructive testing) .....	3.1
Радиационный толщиномер.....	3.144
Радиационный электронно-оптический преобразователь .....	3.137
Радиограмма (Radiograph) .....	3.18
Радиографическая пленка (Radiographic film) .....	3.46
Радиографический метод неразрушающего контроля .....	3.108
Радиографический снимок (Radiogram) .....	3.38
Радиография (Radiography).....	3.99
Радиоизотоп (Radioisotope) .....	3.103
Радиометрический метод неразрушающего контроля .....	3.107
Радиоскопия (Radioscopy) .....	3.115
Размер источника (Source size) .....	3.66
Размер фокусного пятна (Focal spot size) .....	3.30

Разрешение изображения (Image definition) .....	3.73
Рассеянное излучение (Scattered radiation) .....	3.9
Расстояние «объект—пленка» (Object-to-film distance) .....	3.33
Расстояние «фокус—пленка» (Focus-to-film distance (ffd)).....	3.32
Рентгеновская трубка (X-ray tube) .....	3.160
Рентгеновское излучение (X-rays) .....	3.8
Световое изображение (Light image) .....	3.36
Скрытое изображение (Latent image) .....	3.139
Слой половинного ослабления (Half value thickness) .....	3.22
Собственная нерезкость (Inherent unsharpness) .....	3.60
Собственная фильтрация (Inherent filtration).....	3.56
Способ проекционного увеличения (Projective magnification technique) .....	3.88
Средний градиент (Average gradient).....	3.25
Стереорадиография.....	3.118
Стереорадиоскопия.....	3.123
Ступенчатый клин (Step wedge).....	3.181
Таблица экспозиций (Exposure chart).....	3.42
Теневое радиационное изображение (Shadow radiation image) .....	3.35
Трубка со стержневым анодом (Rod anode tube) .....	3.161
Угол падения излучения (Beam angle) .....	3.53
Удельная активность (Specific activity) .....	3.105
Узкий пучок ионизирующего излучения (Narrow beam of ionizing radiation) .....	3.14
Улучшение изображения (Image enhancement) .....	3.74
Усиливающий экран (Intensifying screen) .....	3.136
Усилитель изображения (Image intensifier).....	3.77
Усилитель радиационного изображения.....	3.134

Усилитель радиационного изображения с электронно-оптическим преобразованием .....	3.135
Фильтр (Filter) .....	3.130
Фильтр ионизирующего излучения .....	3.129
Флюоресцентный усиливающий экран (Fluorescent intensifying screen) .....	3.146
Флюорограф .....	3.145
Флюорография .....	3.114
Флюорометаллический усиливающий экран (Fluorometallic intensifying screen) .....	3.147
Флюороскопия .....	3.122
Фокусное пятно (Focal spot) .....	3.29
Характеристическая кривая (пленки) [Charasteristic curve (of a film)] .....	3.45
Цветовая радиография .....	3.119
Чувствительность обнаружения дефекта (Flaw sensivity) .....	3.142
Чувствительность пленочной системы (Film system speed) .....	3.143
Широкий пучок ионизирующего излучения (Broad beam of ionizing radiation) .....	3.15
Широта экспозиции (Exposure latitude) .....	3.43
Шторки трубки (Tube shutter) .....	3.170
Штриховая радиационная мира .....	3.83
Эквивалентное рентгеновское напряжение (Equivalent X-ray voltage) .....	3.168
Экран трубки (Tube shield) .....	3.169
Экспозиция (Exposure) .....	3.40
Электрорадиография .....	3.116
Эталон чувствительности радиационного контроля (Sensitivity standard of radiation inspection) .....	3.94



Эффективное фокусное пятно источника ионизирующего излучения (Effective focal spot of ionizing radiation source) .....	3.31
--	------

### **Источники терминов и определений раздела 3**

1. Неразрушающий контроль. Россия, 1900–2000 гг.: Справочник / В.В. Клюев, Ф.Р. Соснин, С.В. Румянцев и др.; Под ред. В.В. Клюева. М.: Машиностроение, 2001. 616 с.

2. European Standart EN 1330:1997 Terms used in Industrial Radiographic Testing.

## 4. АКУСТИЧЕСКИЙ НЕРАЗРУШАЮЩИЙ КОНТРОЛЬ

### 4.1. Механические характеристики

4.1.1. *Однородная среда (Homogeneous medium)* — среда, свойства которой в любом выделенном объеме одинаковы.

4.1.2. *Упругость (Elasticity)* — свойство тел восстанавливать свою форму после прекращения действия вызывающих деформацию сил.

4.1.3. *Упругое тело (Elastic body)* — тело, обладающее свойством упругости.

4.1.4. *Упругая среда (Elastic medium)* — среда, любой выделенный объем которой обладает свойством упругости.

4.1.5. *Изотропный материал (изотропная среда) (Isotropic material, isotropic medium)* — материал (среда), свойства которого (которой) во всех направлениях одинаковы.

4.1.6. *Упругая анизотропия (Elastic anisotropy)* — зависимость упругих свойств материала от направления.

4.1.7. *Линейный элемент тела (Linear element of a body)* — выделенный и целиком расположенный в твердом теле отрезок прямой.

4.1.8. *Деформация твердого тела, деформация (Deformation of solid)* — изменение размеров и (или) формы твердого тела.

4.1.9. *Деформация растяжения-сжатия (Tension-compression strain)* — деформация, характеризующаяся относительным изменением длины линейного элемента тела.

4.1.10. *Деформация сдвига (Shear strain)* — деформация, при которой происходит поворот линейного элемента тела без изменения

его длины. При малых деформациях определяется углом поворота линейного элемента (в радианах). Деформация сдвига не сопровождается изменением объема тела.

4.1.11. **Деформация упругая (*Elastic deformation*)** — деформация, исчезающая после прекращения действия вызвавших ее внешних сил [15].

4.1.12. **Деформация пластическая (*Plastic deformation*)** — деформация, сохраняющаяся после прекращения действия вызвавших ее внешних сил [15].

4.1.13. **Тензор деформации (*Tensor of deformation*)** — тензор второго ранга, компоненты которого являются деформациями растяжения-сжатия и сдвига элементарного объема (составленного из декартовых координатных плоскостей) твердого тела и определяются через производные векторы смещения по пространственным координатам.

4.1.14. **Сила обобщенная (*Generalized force*)** — мера взаимодействия тел. Является причиной возникновения или изменения характера движения.

**Примечание.** В механических и акустических колебательных системах обобщенными силами могут быть сосредоточенная и распределенная сила, момент сил и другие воздействия.

4.1.15. **Сила механическая, сила (*Mechanical force*)** — мера механического взаимодействия тел. Является вектором. Единица измерения Н.

4.1.16. **Сила внешняя (*External force*)** — сила, действующая на рассматриваемое тело со стороны других тел. Единица измерения Н.

4.1.17. **Сила внутренняя (*Internal force*)** — сила взаимодействия между частями рассматриваемого тела. Единица измерения Н.

4.1.18. **Сила упругая (*Elastic force*)** — внутренняя сила, возникающая в упругом теле (упругой среде) вследствие его (ее) деформации. Единица измерения Н.

4.1.19. **Напряжение (*Stress*)** — производная вектора действующей в твердом теле внутренней силы по площади определенно ориентиро-

рованной поверхности, проходящей через рассматриваемую точку. Единица измерения Па.

4.1.20. **Напряжение нормальное (Normal stress)** — проекция вектора напряжения на нормаль к поверхности, проходящей через рассматриваемую точку. Единица измерения Па.

4.1.21. **Напряжение тангенциальное (Tangential stress, shear stress)** — проекция вектора напряжения на плоскость, касательную к поверхности, проходящей через рассматриваемую точку. Единица измерения Па.

4.1.22. **Давление (Pressure):**

**для твердого тела** — производная вектора действующей на твердое тело внешней силы по площади ограничивающей тело поверхности. Является вектором. Единица измерения Па;

**для жидких и газообразных сред** — производная вектора действующей в среде силы по площади выбранной поверхности. Является скаляром, так как только нормальная компонента вектора отлична от нуля. Единица измерения Па.

4.1.23. **Тензор напряжения (Tensor of stress)** — тензор второго ранга, компоненты которого в декартовой системе координат являются нормальными и тангенциальными напряжениями, действующими на поверхности трех ортогональных (координатных) плоскостей.

4.1.24. **Предел пропорциональности (Limit of proportionality)** — механическое напряжение, при нагружении до которого деформации возрастают пропорционально напряжениям (выполняется закон Гука). Единица измерения Па.

4.1.25. **Предел упругости (Limit of elasticity)** — максимальное механическое напряжение, превышающее предел пропорциональности, при нагружении до которого с последующим снятием нагрузки пластическая (остаточная) деформация не возникает. Единица измерения Па.

4.1.26. **Предел текучести (Yield strength)** — механическое напряжение, при котором увеличение деформации происходит при практически неизменном напряжении. Это соответствует горизон-

тальному участку диаграммы напряжение-деформация. Единица измерения Па.

4.1.27. **Предел прочности (*Ultimate strength*)** — отношение максимальной силы, которую способен выдержать образец, к начальной площади его поперечного сечения. Единица измерения Па.

4.1.28. **Временное сопротивление (*Rupture limit, ultimate strength*)** — предел прочности при растяжении [16]. Единица измерения Па.

4.1.29. **Адгезионная прочность (*Adhesive strength*)** — прочность клеевого соединения, определяющаяся силами сцепления клея с соединяемым им материалом. Единица измерения Па.

4.1.30. **Когезионная прочность (*Cohesive strength*)** — прочность клеевого соединения, определяющаяся силами сцепления молекул клея между собой. Единица измерения Па.

## 4.2. Упругие колебания

4.2.1. **Колебание (*Oscillation*)** — движение (изменение состояния), характеризующееся той или иной степенью повторяемости во времени.

4.2.2. **Колебательная величина (*Oscillating value*)** — параметр, изменяющийся при колебании. Для механического колебания такими параметрами являются смещение, колебательная скорость, потенциалы смещения и колебательной скорости, сила, акустическое давление, компоненты тензора напряжений или деформации.

4.2.3. **Колебание периодическое (*Periodic oscillation*)** — повторение в процессе колебания значений колебательных величин через равные промежутки времени.

4.2.4. **Колебательная система (*Oscillating system*)** — система, в которой происходят колебания любой физической природы (механические, электрические, электромеханические и т.п.).

4.2.5. **Состояние равновесия (*Equilibrium*)** — состояние колебательной системы, в котором она может оставаться неограниченно долго в отсутствие действия обобщенных сил.

4.2.6. **Упругие колебания (*Elastic oscillations, vibrations*)** — колебания, совершаемые в упругом теле или в упругой среде и обусловленные действием упругих сил.

4.2.7. **Смещение (*Displacement*)** — отклонение элемента колебательной системы с сосредоточенными постоянными или частицы среды системы с распределенными постоянными от положения равновесия. В общем случае является вектором. Единица измерения м.

**Примечание.** В литературе встречается также термин «перемещение», являющийся синонимом смещения.

4.2.8. **Колебательная скорость (*Particle velocity*)** — скорость элемента колебательной системы с сосредоточенными постоянными или частицы среды системы с распределенными постоянными относительно положения равновесия, равная производной смещения по времени. Единица измерения м/с.

4.2.9. **Цикл колебания (*Oscillation cycle*)** — совокупность состояний колебательной системы, ограниченная состояниями, в которых колебательная величина имеет локальные максимумы или минимумы.

4.2.10. **Период колебания (*Period*):**

1. Наименьший промежуток времени, за который совершается один цикл колебания. Для периодических колебаний — время, за которое совершается одно полное колебание. Единица измерения с.

2. Время, за которое совершается один полный цикл колебания. Единица измерения с [10].

4.2.11. **Амплитуда (*Amplitude*)** — максимальное отклонение колебательной величины от значения, соответствующего положению равновесия, за период колебаний.

4.2.12. **Частота колебаний, частота (*Oscillation frequency, frequency*)** — количество периодов (циклов) колебаний в единицу времени (обычно в секунду). Единица измерения Гц (Герц).

1 Гц — 1 период в секунду, 1кГц — 1000 периодов в секунду,

1 МГц — 1 000 000 периодов в секунду [10].

4.2.13. **Круговая частота, угловая частота, циклическая частота (Angular frequency)** — величина  $\omega = 2\pi f = 2\pi/T$ , где  $f$  — частота,  $T$  — период колебания.

4.2.14. **Звуковая частота (Audio frequency)** — частота, воспринимаемая ухом человека и лежащая в диапазоне примерно от 16 Гц до 20 кГц. Верхнюю границу звуковой частоты условно принимают равной 20 кГц. Единица измерения Гц.

4.2.15. **Ультразвуковая частота (Ultrasonic frequency)** — частота, превышающая предел слышимости человеческого уха. Нижнюю границу ультразвуковой частоты принимают равной 20 кГц, верхнюю — 1 ГГц =  $10^9$  Гц. Единица измерения Гц.

4.2.16. **Фаза колебания (Phase):**

1. Мгновенное состояние колебания, выраженное через значение аргумента описывающей его синусоидальной функции. Единицы измерения радианы или градусы.

**Примечание.** Термин применим только для колебаний, описываемых законом, содержащим синусоидальную функцию времени.

2. Мгновенное состояние колебания, выраженное через значение угла в радианах [10].

4.2.17. **Вынужденные колебания (Forced oscillations, constrained oscillations)** — колебания, происходящие под периодическим воздействием внешней обобщенной силы.

4.2.18. **Свободные колебания (Free oscillations, free vibrations)** — колебания выведенной из положения равновесия системы после прекращения действия внешних обобщенных сил.

**Примечание.** Термин vibrations относится только к механическим колебаниям.

4.2.19. **Гармоническое колебание (Harmonical oscillation)** — колебание с постоянной амплитудой, при котором колебательная величина меняется по синусоидальному закону.

4.2.20. **Линейная колебательная система (Linear oscillating system)** — колебательная система, упругие свойства которой не зависят от амплитуды колебаний.

4.2.21. **Нелинейная колебательная система (Non-linear oscillating system)** — колебательная система, упругие свойства которой зависят от амплитуды колебаний.

4.2.22. **Механический импеданс (Mechanical impedance)** — отношение амплитуды силы, действующей на поверхности (или в точке) механической системы к амплитуде колебательной скорости в направлении силы. Амплитуды силы и скорости представляются в комплексной форме. Единица измерения Н·с/м.

**Примечание.** В отличие от удельного волнового сопротивления среды и акустического импеданса механический импеданс не является удельной величиной и имеет другую размерность.

4.2.23. **Масса (Mass)** — мера инерции. Единица измерения кг.

4.2.24. **Гибкость, податливость (Flexibility, compliance)** — отношение смещения элемента упругости к действующей на этот элемент силе. Величина, обратная жесткости. Единица измерения м/Н.

4.2.25. **Жесткость (Stiffness)** — отношение возбуждающей силы к вызываемому ею смещению элемента упругости. Величина, обратная гибкости. Единица измерения Н/м.

4.2.26. **Активное сопротивление (Active resistance)** — действительная составляющая комплексного механического импеданса системы, характеризующая потери в ней. Единица измерения  $1 \text{ Н} \cdot \text{с} / \text{м} = 1 \text{ кг} / \text{с}$ .

4.2.27. **Инерционное сопротивление (Inertial impedance)** — часть мнимой составляющей комплексного механического импеданса системы, характеризующая величину ее кинетической энергии. Единица измерения  $1 \text{ Н} \cdot \text{с} / \text{м} = 1 \text{ кг} / \text{с}$ .

4.2.28. **Упругое сопротивление (Elastic impedance)** — часть мнимой составляющей комплексного механического импеданса системы, характеризующая величину ее потенциальной энергии. Единица измерения  $1 \text{ Н} \cdot \text{с} / \text{м} = 1 \text{ кг} / \text{с}$ .

4.2.29. **Система с сосредоточенными постоянными (System with lumped parameters)** — система, каждый элемент которой обладает только одним свойством — массой, упругостью или активным сопротивлением.



4.2.30. **Система с распределенными постоянными** (*System with distributed parameters*) — система, каждый элемент которой обладает одновременно массой, упругостью и активным сопротивлением.

4.2.31. **Собственная частота** (*Natural frequency*) — частота свободных колебаний системы. Единица измерения Гц.

4.2.32. **Основная частота, первая гармоника** (*Fundamental frequency, first harmonic*) — низшая собственная частота колебательной системы. Единица измерения Гц.

4.2.33. **Гармоника** (*Harmonic*) — собственная частота, кратная основной частоте. Единица измерения Гц.

4.2.34. **Резонансная частота** (*Resonance frequency*) — частота, на которой входной механический импеданс колебательной системы чисто активный и имеет минимальное значение. Единица измерения Гц.

4.2.35. **Антирезонансная частота** (*Antiresonance frequency*) — частота, на которой механический импеданс колебательной системы чисто активный и имеет максимальное значение. Единица измерения Гц.

4.2.36. **Обертон** (*Overtone*) — собственная частота, превышающая основную частоту в нецелое число раз. Единица измерения Гц.

4.2.37. **Добротность** (*Quality factor, Q-factor*):

1. Количественная характеристика потерь колебательной системы при резонансе, равная

$$Q = 2\pi \frac{W_{\kappa}}{W_{\Pi}},$$

где  $W_{\kappa}$  — полный запас энергии колебаний при резонансе;

$W_{\Pi}$  — потери энергии за период [20].

2. Количественная мера потерь колебательной системы. Показывает, во сколько раз амплитуда вынужденных колебаний при резонансе превышает амплитуду на частоте, много меньшей резонансной при одинаковой внешней силе.

3. Отношение резонансной частоты спектра колебаний к его ширине на уровне 0,707 от максимального значения амплитуды спектра.

**Примечание.** Определения 2 и 3 являются достаточно точными для систем с высокой добротностью ( $Q > (5-10)$ ), определение 1 пригодно во всех случаях.

4.2.38. **Коэффициент затухания (по времени) (Attenuation coefficient)** — количественная мера потерь колебательной системы — коэффициент, определяющий скорость уменьшения амплитуды свободных колебаний во времени. Единица измерения  $\text{с}^{-1}$ .

4.2.39. **Логарифмический декремент затухания, декремент затухания (Logarithmic decrement)** — количественная мера потерь колебательной системы, определяемая как натуральный логарифм отношения амплитуд свободно затухающих колебаний в моменты времени  $t$  и  $t + T$ :

$$\theta = \ln \left[ \frac{A(t)}{A(t+T)} \right].$$

При малых потерях в системе удобно пользоваться формулой

$$\theta = \frac{1}{n} \ln \left[ \frac{A(t)}{A(t+nT)} \right],$$

где  $T$  — период колебаний;

$n$  — число периодов.

## 4.3. Упругие волны

### 4.3.1. Основные понятия

4.3.1.1. **Упругая волна, акустическая волна (Elastic wave, acoustic wave):**

1. Распространяющиеся в среде упругие колебания.
2. Передача энергии через упругую среду с помощью колебаний ее частиц [10].

4.3.1.2. **Ультразвуковая волна (Ultrasonic wave)** — упругая волна, частота которой превышает порог слышимости человеческого уха (обычно выше 20 кГц) [10].

4.3.1.3. **Звуковая волна (Audio-frequency wave, sonic wave)** — упру-

гая волна, частота которой лежит в звуковом диапазоне (условно от 16 Гц до 20 кГц).

4.3.1.4. **Акустическое давление, звуковое давление (*Sound pressure*)** — переменная составляющая давления (для твердых тел — напряжения), возникающая в среде при прохождении упругой волны. Единица измерения  $1 \text{ Па} = 1 \text{ Н/м}^2$  [14].

4.3.1.5. **Колебательная скорость (*Particle velocity*)** — скорость смещения частицы среды относительно положения равновесия. Равна производной смещения по времени. Единица измерения м/с.

4.3.1.6. **Скорость звука, скорость распространения акустических волн (*Sound velocity, velocity of propagation*):**

1. Скорость распространения упругой волны в среде. Единица измерения м/с.

2. Фазовая или групповая скорость акустической волны в не-дисперсионном материале для данного направления распространения [10].

4.3.1.7. **Амплитуда волны (*Wave amplitude*)** — максимальное отклонение колебательной величины от нулевого значения на определенном временном или пространственном промежутке (для гармонической волны эти промежутки — период или длина волны).

4.3.1.8. **Интенсивность волны (*Wave intensity*)** — средняя по времени энергия, переносимая волной в единицу времени через единичную площадку, перпендикулярную к направлению распространения волны [14]. Единица измерения  $\text{Вт/м}^2$ .

**Примечание.** Интенсивность волны пропорциональна квадрату ее амплитуды.

4.3.1.9. **Длина волны (*Wavelength*)** — расстояние, проходимое упругой волной за время, равное одному полному периоду колебаний [10]. Единица измерения м.

4.3.1.10. **Бегущая волна (*Running wave*):**

1. Упругая волна, распространяющаяся в определенном направлении.

2. Волна, переносящая энергию в пространстве [15].

4.3.1.11. **Стоячая волна (*Standing wave, stationary wave*):**

1. Волна, возникающая в результате наложения (интерференции) двух распространяющихся в противоположных направлениях волн с одинаковыми частотами и амплитудами, характеризующаяся неподвижными узлами и пучностями.

2. Взаимодействие цугов волн, распространяющихся в противоположных направлениях, характеризующееся неподвижными узлами и пучностями [10].

4.3.1.12. **Волновое число (*Wave number*)** — величина, определяющая изменение фазы волны при прохождении ею единицы пути в среде, равная отношению круговой частоты  $\omega$  к скорости  $c$  распространения волны:  $k = \omega/c$ . Единица измерения  $\text{м}^{-1}$ .

4.3.1.13. **Волновой вектор (*Wave vector*)** — вектор, равный по модулю волновому числу и направленный вдоль луча в рассматриваемой точке [15].

4.3.1.14. **Неоднородная волна (*Inhomogeneous wave*)** — волна, амплитуда которой экспоненциально убывает в определенном направлении, проекция волнового вектора на которое имеет мнимую составляющую, не связанную с коэффициентом затухания в среде.

4.3.1.15. **Дифракция (*Diffraction*)** — совокупность явлений, связанных с отклонением поведения акустических волн от законов геометрической (лучевой) акустики, обусловленным волновой природой упругих волн. Дифракция наблюдается, например, при излучении волн источником ограниченных размеров, распространении волн в средах с резко выраженными неоднородностями, огибании препятствий и т.п.

4.3.1.16. **Интерференция волн (*Wave interference*):**

1. Явление, состоящее в ослаблении или усилении амплитуд колебаний при сложении двух и большего числа волн одинаковой частоты в зависимости от соотношения их фаз.

2. Явление, состоящее в возникновении максимумов и минимумов звукового давления при сложении двух и большего числа волн

одинаковой частоты, но отличающихся по фазе и направлению распространения [10].

4.3.1.17. **Фаза волны (Wave phase)** — состояние волнового процесса, выраженное через значение аргумента описывающей его синусоидальной функции.

*Примечание.* Для волны, в описании которой нельзя выделить синусоидальную функцию, понятие «фаза» неприменимо. Примером может служить волна в виде короткого импульса.

#### 4.3.1.18. **Фронт волны (Wavefront):**

1. **Для непрерывной (квазинепрерывной) волны** — непрерывная поверхность, соединяющая все точки среды, в которых в рассматриваемый момент времени фаза волны имеет одно и то же значение.

**Для волны в виде короткого импульса** — непрерывная поверхность, образованная передним краем волны, непосредственно граничащим с невозмущенной средой (см. примечание к п. 4.1.17).

2. Непрерывная поверхность, соединяющая все точки волны, находящиеся в одной фазе колебаний [10].

4.3.1.19. **Луч (Ray, beam)** — линия, перпендикулярная фронту волны и определяющая направление распространения волны в рассматриваемой точке.

4.3.1.20. **Волновой пакет, цуг волн (Wave train)** — последовательность непрерывных упругих волн, исходящих из одного источника и распространяющихся в одном направлении.

### 4.3.2. Типы волн

#### 4.3.2.1. **Плоская волна (Plane wave):**

1. Волна с плоскими фронтами.

2. Волна, в которой частицы с одной фазой лежат на плоских параллельных поверхностях [10].

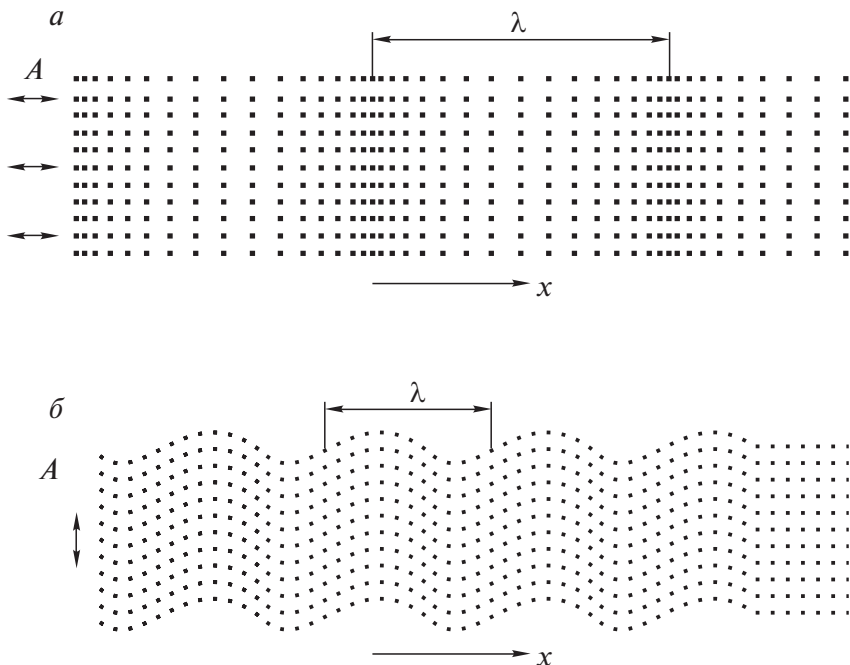
4.3.2.2. **Сферическая волна (Spherical wave)** — волна со сферическими фронтами [10].

4.3.2.3. **Цилиндрическая волна (Cylindrical wave)** — волна с цилиндрическими фронтами [10].

#### 4.3.2.4. Продольная волна, волна сжатия-разрежения (*Longitudinal wave, compressional wave*).

1. Волна, в которой направления колебаний частиц среды совпадают с направлением распространения волны.

2. Волна, в которой частицы среды колеблются в направлении распространения волны [10].



**Рис. 1.** Характер колебаний частиц в продольной (а) и поперечной (б) волнах:

$A$  — направление колебаний;  $\lambda$  — длина волны;  $x$  — направление распространения волны

4.3.2.5. *Поперечная волна, сдвиговая волна (Transverse wave, shear wave)* — волна, в которой направления колебаний частиц в любой точке среды перпендикулярны направлению распространения [10].

4.3.2.6. **Объемная волна (Volumetric wave)** — волна, распространяющаяся в безграничной упругой среде. К объемным относятся продольная и поперечная волны.

4.3.2.7. **Волна Рэлея, поверхностная волна (Rayleigh wave, surface wave):**

1. Упругая волна, распространяющаяся вдоль свободной поверхности твердого тела, характеризующаяся эллиптическим движением частиц среды и эффективной глубиной проникновения, близкой к длине волны.

2. Поверхностная волна, характеризующаяся эллиптическим движением частиц среды и эффективной глубиной проникновения меньшей, чем длина волны [10].

4.3.2.8. **Плоскость падения волны (Plane of incidence)** — плоскость, проходящая через луч падающей волны и перпендикуляр к границе раздела сред в точке касания лучом этой границы.

4.3.2.9. **Дополнительная плоскость (Additional plane)** — плоскость, перпендикулярная к плоскости падения волны и проходящая через луч преломленной или отраженной волны.

4.3.2.10. **Поляризация (Polarization)** — направление смещений частиц среды в поперечной волне относительно плоскости падения.

4.3.2.11. **Вертикально поляризованная поперечная волна, SV-волна (Shear vertical wave, SV wave)** — поперечная волна, в которой частицы среды колеблются в плоскости падения волны.

4.3.2.12. **Горизонтально поляризованная поперечная волна, SH-волна (Shear horizontal wave, SH wave)** — поперечная волна, в которой частицы среды колеблются перпендикулярно плоскости падения.

4.3.2.13. **Нормальная волна (Normal wave)** — волна в ограниченной среде (слое, стержне), обусловленная волноводным механизмом распространения, представляющая собой бегущую волну в направлении распространения и стоячую волну в поперечном направлении.

4.3.2.14. **Волна Лэмба, волна в пластине (Lamb wave, plate wave):**

1. Нормальная волна в слое со свободными поверхностями,

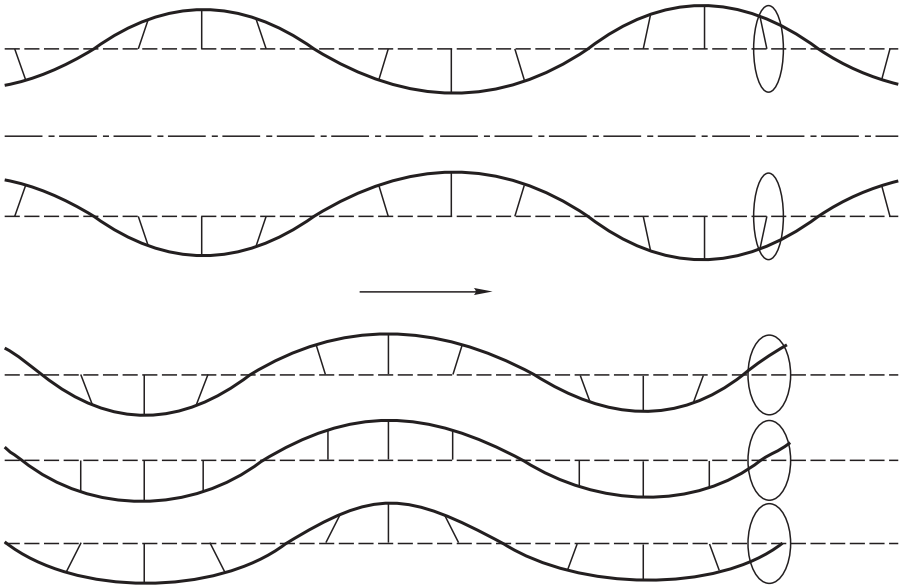
характеризующаяся волноводным механизмом распространения и возбуждаемая при определенных соотношениях между толщиной слоя  $h$  и частотой  $f$ . Фазовая и групповая скорости распространения этих волн зависят от произведения  $hf$ .

**Примечание.** Наклонным преобразователем эти волны возбуждаются только при определенных значениях угла ввода, частоты и толщины слоя.

2. Волны, занимающие все сечение тонкой пластины, возбуждаемые только при определенных значениях угла ввода, частоты и толщины слоя [10].

4.3.2.15. **Мода волны (Wave mode)** — тип упругой волны, определяемый характером колебаний частиц среды.

4.3.2.16. **Симметричная волна Лэмба (Symmetrical Lamb wave)** — мода волны Лэмба, в которой частицы среды колеблются симметрично относительно нейтральной (средней) зоны пластины, причем в нейтральной зоне частицы совершают только продольные колебания.



**Рис. 2.** Деформации пластины при распространении симметричных и антисимметричных волн Лэмба



4.3.2.17. **Антисимметричная волна Лэмба (*Antisymmetrical Lamb wave*)** — мода волны Лэмба, в которой частицы среды колеблются антисимметрично относительно нейтральной (средней) зоны пластины: вертикальные проекции смещения частиц равны, а продольные проекции — противоположны по знаку, причем в нейтральной зоне частицы совершают только поперечные колебания.

4.3.2.18. **Волна Лэмба нулевого порядка (*Lamb wave of zero order*)** — симметричная и антисимметричная моды волн Лэмба, возбуждаемые в широком диапазоне произведения толщины слоя  $h$  на частоту  $f$ , начиная от  $hf = 0$ .

4.3.2.19. **Изгибная волна (*Bending wave, flexural wave*)** — волна, создающая деформацию изгиба, распространяющаяся в стержнях и слоях. Для листов — частный случай антисимметричной волны Лэмба нулевого порядка при малых значениях произведения толщины слоя на частоту.

4.3.2.20. **Продольная волна в стержне (*Longitudinal wave in a rod*)** — продольная волна в стержне, поперечный размер которого много меньше длины волны. Скорость распространения этой волны определяется только модулем нормальной упругости  $E$  и плотностью материала  $\rho$ :

$$c = \sqrt{\frac{E}{\rho}}.$$

4.3.2.21. **Головная волна (*Head wave, creeping wave*):**

1. Волна, распространяющаяся вдоль свободной поверхности твердого тела со скоростью объемной продольной волны, но отличающаяся от последней более быстрым уменьшением амплитуды вследствие непрерывного переизлучения в среду в виде поперечной волны. В сейсмоакустике и в зарубежной литературе ее называют ползущей волной.

2. Волна, возбуждаемая при первом критическом угле падения и распространяющаяся вдоль поверхности как продольная волна. Ее распространение не зависит от состояния поверхности, причем ультразвуковой луч не повторяет волнистость последней [10].

4.3.2.22. **Боковая волна (Lateral wave)** — поперечная волна, переизлучаемая в среду распространяющейся вдоль поверхности головной волной. Боковая поперечная волна распространяется под третьим критическим углом.

4.3.2.23. **Волна Лява (Love wave)** — волна с горизонтальной поляризацией  $SH$ , распространяющаяся в волноводе в виде твердого тонкого слоя одного материала, соединенного с полупространством (или достаточно толстым слоем) из другого твердого материала с иными акустическими свойствами. Энергия волны сосредоточена в тонком слое и прилегающей к границе раздела области полупространства. Волна имеет различные моды, отличающиеся распределением смещений, и обладает дисперсией скорости.

4.3.2.24. **Волна Стоунли (Stoneley wave)** — волна с вертикальной поляризацией  $SV$ , распространяющаяся вдоль границы раздела двух твердых полупространств (или тел достаточной толщины) из материалов с различными, но близкими акустическими свойствами, неоднородная в направлении, перпендикулярном границе раздела. Интенсивность волны максимальна на границе раздела и убывает с удалением от нее.

4.3.2.25. **Дифрагированная волна (Diffraction wave)** — волна, возникшая в результате дифракции падающей волны на неоднородности среды. Тип дифрагированной волны может отличаться от типа падающей.

4.3.2.26. **Дисперсионная волна (Dispersion wave)** — волна, фазовая и групповая скорости которой различны. Это различие меняет форму переносимых волной акустических импульсов.

4.3.2.27. **Недисперсионная волна (Indispersion wave)** — волна, фазовая и групповая скорости которой совпадают.

4.3.2.28. **Волна обегания (Run round wave)** — дифрагированная волна, распространяющаяся вдоль границ раздела сред (например, несплошности в среде, поверхности цилиндра). Могут одновременно существовать несколько типов волн обегания, например рэлеевская и головная.

4.3.2.29. **Волна соскальзывания (Slide off wave)** — дифрагирован-

ная объемная волна, излучаемая в среду вследствие трансформации волны обегания.

4.3.2.30. **Когерентные волны (Coherent waves)** — волны, разность фаз которых не зависит от времени.

#### 4.3.3. Распространение волн

##### 4.3.3.1. **Фазовая скорость (Phase velocity):**

1. Скорость изменения фазы волны в направлении ее распространения. Единица измерения м/с.

2. Скорость распространения волнового фронта [10].

##### 4.3.3.2. **Групповая скорость (Group velocity):**

1. Скорость распространения акустического импульса. Единица измерения м/с.

2. Скорость распространения акустической энергии [10].

4.3.3.3. **Дисперсия скорости звука (Velocity dispersion)** — зависимость скорости звука от частоты, направления распространения волны (в анизотропной среде), параметров среды и (или) отношения поперечных размеров волновода к длине волны. Следствие дисперсии — различие фазовой и групповой скоростей звука, приводящее к искажению формы передаваемых упругих импульсов.

##### 4.3.3.4. **Затухание волны (Wave attenuation):**

1. Уменьшение амплитуды волны с расстоянием вследствие поглощения и рассеяния в среде.

2. Уменьшение звукового давления при распространении волны в материале вследствие поглощения и рассеяния [10].

4.3.3.5. **Поглощение (Absorption)** — составляющая затухания, обусловленная трансформацией упругой волны в другие формы энергии (обычно в тепло) [10].

##### 4.3.3.6. **Рассеяние (Scattering):**

1. Составляющая затухания, обусловленная отражением волны от границ зерен материала и (или) небольших (по сравнению с длиной волны) неоднородностей и вследствие этого убылью энергии из направленно распространяющегося пучка.

2. Беспорядочное рассеяние энергии, обусловленное зернистой структурой материала и (или) небольшими неоднородностями [10].

#### 4.3.3.7. Коэффициент затухания (пространственный) (*Attenuation coefficient*):

1. Коэффициент, определяющий степень уменьшения (по экспоненциальному закону) амплитуды упругой волны при прохождении ею единицы расстояния в среде и зависящий от свойств среды, длины волны и ее моды. Является суммой коэффициентов поглощения и рассеяния. Обычно выражается в дБ/м, иногда в Нп/м.

2. Коэффициент, используемый для выражения затухания на единицу длины пройденного волной расстояния, зависящий от свойств материала, длины волны и ее моды. Обычно выражается в дБ/м [10].

#### 4.3.3.8. Коэффициент поглощения (*Absorption coefficient*):

1. Коэффициент, определяющий степень уменьшения (по экспоненциальному закону) амплитуды упругой волны при прохождении ею единицы расстояния в среде вследствие поглощения. Обычно выражается в дБ/м, иногда в Нп/м.

2. Коэффициент, определяющий способность материала поглощать энергию упругих волн [10].

4.3.3.9. *Коэффициент рассеяния (Scattering coefficient)* — коэффициент, определяющий степень уменьшения (по экспоненциальному закону) амплитуды упругой волны вследствие рассеяния при прохождении волной единицы расстояния в среде. Обычно выражается в дБ/м, иногда в Нп/м.

4.3.3.10. *Узел (Node)* — точка (линия, поверхность), в которой амплитуда колебательной величины, характеризующей стоячую волну, имеет минимальное значение [14].

4.3.3.11. *Пучность (Antinode, crest)* — точка (линия, поверхность), в которой амплитуда колебательной величины, характеризующей стоячую волну, имеет максимальное значение [14].

4.3.3.12. *Добротность материала (Material Q-factor)* — количественная характеристика потерь в материале, определяемая как отношение волнового числа к удвоенному пространственному коэффициенту затухания:  $Q = k/2\delta$ .

4.3.3.13. **Удельное волновое сопротивление среды, волновое сопротивление среды (*Characteristic acoustic impedance*)** — отношение амплитуды звукового давления к амплитуде колебательной скорости в бегущей волне. Для сред с малыми потерями обычно выражается как произведение плотности среды на скорость упругой волны в ней:  $z = \rho c$ . Для сред с большими потерями  $z$  — комплексная величина. Единица измерения Па·с/м.

**Примечание.** В англоязычной литературе единица волнового сопротивления среды и акустического импеданса называется Rayl (Рейл), причем  $1 \text{ Rayl} = 1 \text{ Па}\cdot\text{с}/\text{м}$ .

4.3.3.14. **Акустический импеданс (*Acoustic impedance*)** — отношение амплитуды звукового давления к амплитуде колебательной скорости в общем случае, когда наряду с бегущей существует и стоячая или отраженная волна. Единица измерения Па·с/м.

**Примечание.** В воздушной акустике акустическим импедансом называют отношение звукового давления к объемной колебательной скорости. Единица измерения этого параметра Па·с/м<sup>3</sup> [14].

4.3.3.15. **Длина пути волны (*Path length*)** — длина пути упругой волны в среде [10]. Единица измерения м.

4.3.3.16. **Разность хода (*Path difference*)** — разность длин пути двух или нескольких волн [10]. Единица измерения м.

4.3.3.17. **Эффект Допплера (*Doppler effect*)** — изменение регистрируемой приемником частоты волн, происходящее вследствие движения источника волн относительно приемника.

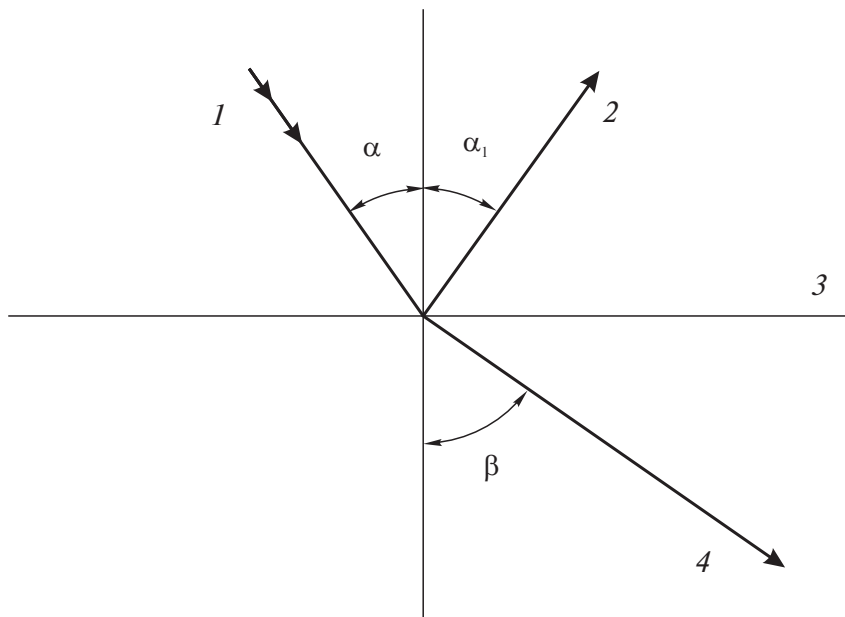
#### 4.3.4. **Отражение и преломление волн на границе раздела сред**

##### 4.3.4.1. **Граница раздела сред (*Interface, boundary*):**

1. Поверхность соприкосновения двух сред с разными акустическими свойствами.

2. Граница между двумя средами с разными волновыми сопротивлениями, имеющими физический контакт [10].

4.3.4.2. **Падающая волна (*Incident wave*)** — волна, падающая на границу раздела сред.



**Рис. 3.** Отражение и преломление волн на границе раздела сред:  
 1 — падающая волна; 2 — отраженная волна; 3 — граница раздела сред;  
 4 — преломленная волна;  $\alpha$  — угол падения;  $\alpha_1$  — угол отражения;  
 $\beta$  — угол преломления

#### 4.3.4.3. Угол падения (*Angle of incidence*):

1. Угол между лучом падающей волны и нормалью к поверхности раздела сред.

2. Угол между акустической осью падающего пучка и нормалью к поверхности раздела сред [10].

4.3.4.4. **Нормальное падение (*Normal incidence*)** — падение волны на поверхность раздела сред, при котором луч падающей волны параллелен нормали к этой поверхности.

4.3.4.5. **Наклонное падение (*Angular incidence*)** — падение волны на поверхность раздела сред, при котором луч падающей волны не параллелен нормали к этой поверхности.

#### 4.3.4.6. *Отражение (Reflection, wave reflection):*

1. Изменение направления распространения упругой волны в результате ее взаимодействия с границей раздела или неоднородностью среды, не связанное с переходом через эту границу.

2. Изменение направления распространения упругой волны в среде в результате взаимодействия с границей раздела или неоднородностью среды. При отражении возможна также трансформация волн [10].

4.3.4.7. *Отраженная волна (Reflected wave)* — волна, распространяющаяся в той же среде, что и падающая, после взаимодействия последней с границей раздела или неоднородностью среды.

4.3.4.8. *Множественные отражения (Multiple reflections, multiple echo)* — неоднократные отражения акустических импульсов между двумя или большим количеством границ раздела или неоднородностями [10].

4.3.4.9. *Реверберация (Reverberation)* — явление многократного отражения акустических импульсов в ограниченном объеме.

4.3.4.10. *Угол отражения (Angle of reflection)* — угол между нормалью к границе раздела сред и лучом отраженной волны. Единица измерения градус.

4.3.4.11. *Коэффициент отражения по амплитуде, коэффициент отражения (Reflection coefficient):*

1. Отношение амплитуды отраженной волны к амплитуде падающей волны у границы раздела сред.

2. Отношение общего звукового давления отраженной волны к звуковому давлению падающей волны у границы раздела сред [10].

4.3.4.12. *Коэффициент отражения по энергии (Energy reflection coefficient)* — отношение энергии отраженной волны к энергии падающей волны у границы раздела сред.

#### 4.3.4.13. *Полное отражение (Total reflection):*

1. Отражение, при котором отраженная волна имеет тот же тип, что и падающая, а модуль коэффициента отражения равен единице.

2. Отражение, происходящее при угле падения, превышающем

критические углы, или при коэффициенте отражения, равном единице [10].

4.3.4.14. **Преломление (Refraction)** — изменение направления распространения волны при переходе через границу раздела сред с разными скоростями распространения волн [10].

4.3.4.15. **Преломленная волна (Refracted wave)** — волна, изменившая свое направление при прохождении через границу раздела сред [10]. При преломлении возможна также трансформация волн.

4.3.4.16. **Угол преломления (Angle of refraction):**

1. Угол между лучом преломленной волны и нормалью к границе раздела сред.

2. Угол между акустической осью преломленного пучка и нормалью к границе раздела сред [10].

4.3.4.17. **Показатель преломления (Refractive index):**

1. Отношение скорости падающей волны к скорости преломленной волны.

2. Отношение скоростей звука в двух средах [10].

4.3.4.18. **Коэффициент прохождения по амплитуде, коэффициент прозрачности (Transmission coefficient):**

1. Отношение амплитуды волны, прошедшей через границу раздела сред, к амплитуде падающей волны у этой границы.

*Примечание.* Коэффициенты прозрачности могут различаться в зависимости от того, по каким колебательным величинам они определялись: давлению, смещению и т.п.

2. Отношение звукового давления волны, прошедшей через границу раздела, к звуковому давлению падающей волны [10].

4.3.4.19. **Коэффициент прохождения по энергии (Energy transmission coefficient)** — отношение энергии волны, прошедшей через границу раздела сред, к энергии падающей волны у границы раздела.

4.3.4.20. **Трансформация волн (Wave transformation, mode conversion, wave conversion):**

1. Изменение типа волны при отражении или преломлении на границе раздела сред или в результате дифракции.



2. Трансформация одной моды волны в другую в результате преломления или отражения [10].

4.3.4.21. **Закон Снеллиуса, закон синусов (Snell's law)** — закон, определяющий соотношение углов падения, отражения и преломления волн на границе раздела сред в зависимости от фазовых скоростей волн в этих средах.

4.3.4.22. **Рефракция (Refraction)** — изменение направления волны при плавном изменении скорости в среде, в которой она распространяется.

4.3.4.23. **Критический угол (Critical angle)** — угол падения ультразвукового луча, превышение которого приводит к исчезновению объемной волны (отраженной или преломленной) определенного типа и превращению ее в неоднородную волну.

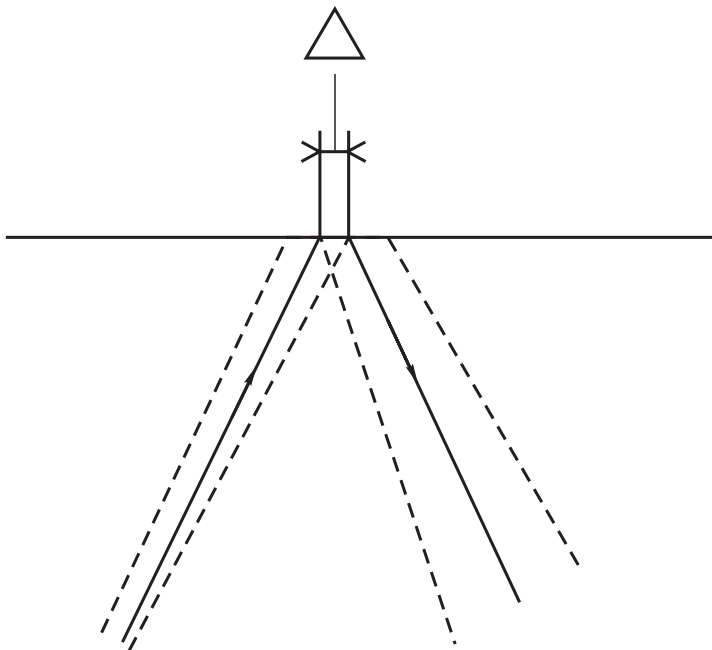
4.3.4.24. **Первый критический угол (First critical angle)** — угол падения продольной волны, превышение которого приводит к превращению преломленной продольной волны в неоднородную волну.

4.3.4.25. **Второй критический угол (Second critical angle)** — угол падения продольной волны, превышение которого приводит к превращению преломленной поперечной волны в неоднородную волну.

4.3.4.26. **Третий критический угол (Third critical angle)** — угол падения распространяющейся в твердом теле поперечной волны на свободную границу этого тела, превышение которого приводит к превращению отраженной продольной волны в неоднородную.

4.3.4.27. **Угловой эффект (Corner effect)** — двойное отражение от отражателя и от поверхности вблизи него.

4.3.4.28. **Смещение ультразвукового пучка при отражении (Beam displacement due to reflection)** — смещение пучка вследствие отражения от поверхности раздела. Зависит в основном от частоты и угла. (Смещение равно нулю при угле  $45^\circ$ ) [10].



**Рис. 4.** Смещение акустического пучка при отражении от границы раздела сред

#### 4.3.4.29. *Акустическая тень (Acoustic shadow)*:

1. Зона в объекте контроля, в которую упругая волна, распространяющаяся в данном направлении, по законам геометрической акустики не может попасть вследствие формы объекта или несплошности в нем.

2. Зона в объекте контроля, в которую акустическая энергия, распространяющаяся в данном направлении, не может попасть вследствие формы объекта или несплошности в нем [10].

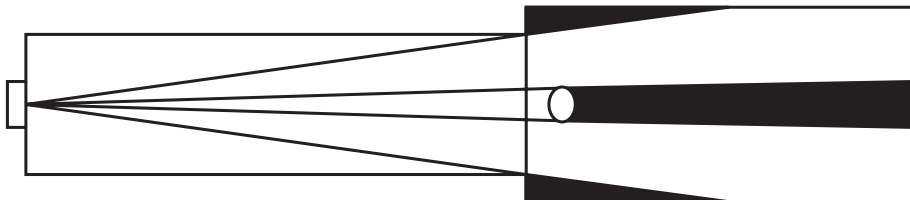


Рис. 5. Акустическая тень (затемненная зона)

#### 4.4. Акустическое поле

##### 4.4.1. Акустическое поле (*Acoustic field, sound field*):

1. Область существования акустических волн. Представляется в виде распределения амплитуды волны в пространстве.

2. Трехмерная структура излучения, полученная от источника акустической энергии [10].

##### 4.4.2. Ближняя зона, зона Френеля (*Near field, Fresnel-zone*):

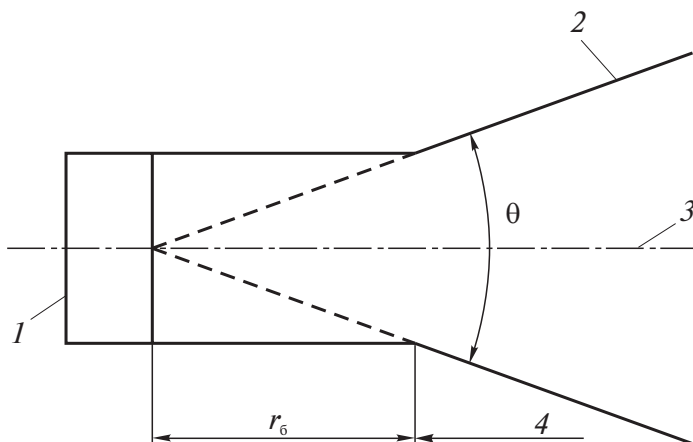
1. Прилегающая к излучателю зона, в которой акустическое поле имеет вид чередующихся между собой максимумов и минимумов, ограниченная расположением последнего максимума, после которого происходит монотонное уменьшение амплитуды с расстоянием. Протяженность ближней зоны круглого пьезоэлемента

$$r_6 = D^2/4\lambda,$$

где  $D$  — диаметр пьезоэлемента;

$\lambda$  — длина волны.

2. Зона, в которой вследствие интерференции звуковое давление не меняется монотонно с расстоянием. Эта зона ограничена последним максимумом звукового давления на оси пучка [10].



**Рис. 6.** Параметры акустического пучка:

- 1 — излучатель; 2 — граница пучка; 3 — акустическая ось пучка;  
 4 — дальняя зона;  $r_б$  — протяженность ближней зоны;  
 $\theta$  — угол расхождения пучка

#### 4.4.3. *Дальняя зона, зона Фраунгофера (Far field, Fraunhofer zone):*

1. Область акустического поля, начинающаяся после последнего максимума ближней зоны. В дальней зоне амплитуда волны монотонно убывает с увеличением расстояния от излучателя.

2. Зона ультразвукового пучка, начинающаяся после последнего максимума давления на оси пучка [10].

4.4.4. *Переходная зона (Transitive zone)* — часть дальней зоны, в которой закон изменения амплитуды волны с расстоянием отличается от закона для сферического излучателя. Для круглых и квадратных излучателей находится на расстоянии от одной до трех ближних зон.

4.4.5. *Прожекторная зона (Searchlight zone)* — область акустического поля, расположенная в ближней зоне излучателя, в которой волну можно считать плоской.

#### 4.4.6. *Акустический пучок, звуковой пучок, ультразвуковой пучок (Acoustic beam, sound beam, ultrasonic beam):*

1. Пространственная геометрическая фигура, в пределах которой сосредоточена основная энергия упругой волны.

2. Направленно распространяющаяся акустическая волна, обычно близкая по форме к конусу, в пределах которого сосредоточена большая часть акустической энергии [10].

4.4.7. *Эффективный акустический центр (Effective acoustic center)* — условная точка, из которой исходят лучи, формирующие в дальней зоне излучателя сферический фронт волны.

*Примечание.* В общем случае может быть несколько таких точек в разных продольных сечениях акустического пучка. Это возможно, например, в поле наклонного преобразователя вследствие разных закономерностей расхождения лучей в дальней зоне в разных осевых плоскостях акустического пучка.

#### 4.4.8. *Акустическая ось преобразователя (Probe axis):*

1. Линия, соединяющая точки максимальной амплитуды колебательной величины в дальней зоне излучающего в однородную среду преобразователя, и ее продолжение до эффективного акустического центра.

*Примечания:* 1. В преобразователе с акустической задержкой направление акустической оси в среде определяется законом синусов.

2. Для преобразователя с осесимметричным активным элементом, имеющим одинаковый коэффициент преобразования во всех точках, акустическая ось совпадает с геометрической осью.

3. От акустической оси отсчитываются угловые координаты, используемые для построения характеристики направленности преобразователя.

4. Если у преобразователя имеется несколько эффективных акустических центров, то в ближней зоне возможна неоднозначность в выборе соответствующей линии, которая устраняется при рассмотрении акустического поля в фиксированной осевой плоскости.

2. Геометрическая ось, проходящая через точку выхода преобразователя и служащая направлением, от которого отсчитываются угловые координаты, используемые для построения характеристики направленности преобразователя [10].

4.4.9. **Акустическая ось пучка, центральный луч (*Beam axis, central ray*)** — линия, соединяющая точки максимумов амплитуды волны в дальней зоне, продолженная до эффективного акустического центра.

**Примечания:** 1. Для случая однородной среды центральный луч совпадает с акустической осью.

2. Если у преобразователя имеется несколько эффективных акустических центров, то в ближней зоне возможна неоднозначность в выборе соответствующей линии, которая устраняется при рассмотрении акустического поля в фиксированной осевой плоскости.

4.4.10. **Квазиискривление акустической оси (*Quasibend of acoustic axis*)** — изменение угла ввода, наблюдаемое при использовании наклонного преобразователя и измерении координат глубоко залегающих отражателей, вызываемое тем, что при поиске максимальной амплитуды эхосигнала от несплошности принимается волна под углом, меньшим угла ввода, и проходящая меньшее расстояние. Квазиискривление увеличивается с увеличением расхождения ультразвукового пучка и повышением затухания в среде.

4.4.11. **Край пучка (*Beam edge*)** — граница акустического пучка в дальней зоне, на которой звуковое давление уменьшается до определенной части своего значения на оси пучка [10].

**Примечание.** Имеет форму конической поверхности.

4.4.12. **Форма пучка (*Beam profile*)** — форма акустического пучка, ограниченного его краями [10].

4.4.13. **Расхождение пучка (*Beam divergence, beam spread*)** — увеличение площади сечения акустического пучка с расстоянием в дальней зоне, приводящее к уменьшению амплитуды волны.

4.4.14. **Угол расхождения пучка (*Divergence angle*)** — угол между прямыми, образованными при пересечении края пучка плоскостью, проходящей через его акустическую ось.

4.4.15. **Фокусировка акустического поля (*Focusing of acoustic field*)** — увеличение амплитуды поля на определенном расстоянии от преобразователя, достигаемое путем сужения сечения ультразвукового пучка.

#### 4.4.16. Фокус, точка фокуса (*Focus, focal point*):

1. Точка на акустической оси, в которой амплитуда поля имеет максимум.

2. Точка на акустической оси, в которой звуковое давление имеет максимум [10].

4.4.17. **Фокус раздельно-совмещенного преобразователя (*Focus of dual search unit*)** — точка в акустическом поле излучателя раздельно-совмещенного преобразователя, при помещении в которую не-направленного отражателя достигается максимальная амплитуда эхосигнала. Расположена немного ближе к преобразователю, чем точка пересечения акустических осей излучателя и приемника.

4.4.18. **Фокусное расстояние (*Focal distance*)** — расстояние от геометрического центра рабочей поверхности фокусирующего преобразователя до фокуса.

#### 4.4.19. Фокальная зона (*Focal zone, depth of focus*):

1. Область в акустическом пучке фокусирующего преобразователя, в которой амплитуда волны превышает определенную часть от ее максимального значения.

2. Область в акустическом пучке фокусирующего преобразователя, в которой звуковое давление превышает определенную часть от его максимального значения [10].

### 4.5. Преобразователи, их элементы и параметры

#### 4.5.1. Типы преобразователей

4.5.1.1. **Электроакустический преобразователь (*Electro-acoustical transducer*)** — устройство, преобразующее электрическую энергию в акустическую и обратно.

4.5.1.2. **Преобразователь (как конструктивный узел) (*Probe, search unit*):**

1. Законченный конструктивный узел акустического прибора неразрушающего контроля, служащий для излучения и (или) приема упругих колебаний и волн.

2. Электроакустическое устройство, содержащее один или несколько активных элементов (например, пьезоэлементов), предназначенное для излучения и (или) приема акустических волн [10].

**4.5.1.3. Преобразователь электромеханический (как активный элемент) (Transducer, crystal):**

1. Электромеханический элемент, служащий непосредственно для преобразования электрической энергии в механическую (акустическую) и обратно (например, пьезоэлемент).

2. Активный элемент преобразователя, преобразующий электрическую энергию в акустическую и обратно [10].

**4.5.1.4. Вибратор (Vibrator)** — конструктивный узел преобразователя, содержащий активные и пассивные элементы и используемый в качестве излучателя и (или) приемника упругих колебаний и волн. Используется в основном в низкочастотных методах акустического контроля.

**4.5.1.5. Пьезоэлектрический преобразователь (Piezoelectric probe):**

1. Преобразователь, использующий для излучения и (или) приема упругих волн один или несколько пьезоэлементов.

2. Устройство, предназначенное для преобразования электрического (акустического) сигнала в акустический (электрический), основанное на использовании пьезоэлектрического эффекта и применяемое для работы в составе средства неразрушающего контроля [7].

**4.5.1.6. Излучающий преобразователь (Transmitting probe)** — преобразователь, используемый для излучения упругих волн.

**4.5.1.7. Приемный преобразователь (Receiving probe)** — преобразователь, используемый для приема упругих волн.

**4.5.1.8. Прямой преобразователь (Normal probe, straight beam probe):**

1. Преобразователь для излучения и (или) приема упругих волн по нормали к поверхности объекта контроля.

2. Преобразователь, акустическая ось которого перпендикулярна контактной поверхности [10].



#### 4.5.1.9. *Наклонный преобразователь (Angle probe):*

1. Преобразователь для излучения и (или) приема упругих волн в направлениях, отличных от нормали к поверхности объекта контроля.

2. Преобразователь, угол падения пучка которого отличается от прямого [10].

#### 4.5.1.10. *Преобразователь с регулируемым углом ввода (Variable angle probe):*

1. Преобразователь, угол ввода которого можно изменять.

2. Преобразователь с изменяемым углом падения [10].

#### 4.5.1.11. *Совмещенный преобразователь (Single crystal probe, transceiver):*

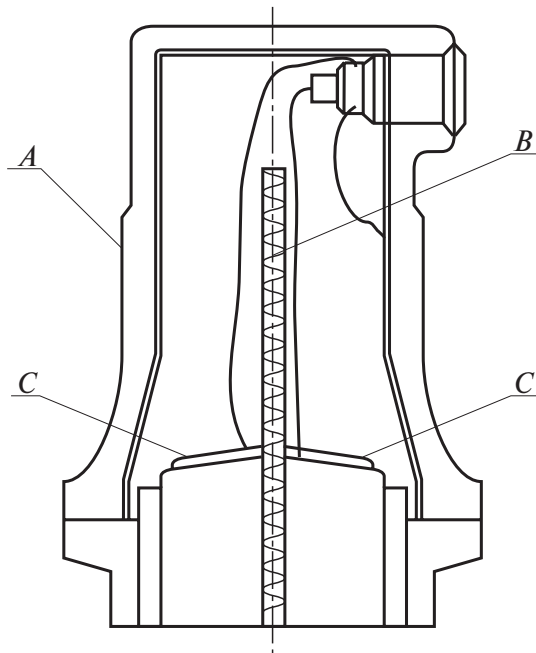
1. Преобразователь, активный элемент которого поочередно используется в качестве излучателя и приемника упругих волн.

2. Преобразователь с одним активным элементом (обычно пьезоэлементом), служащий как для излучения, так и для приема ультразвуковых волн [10].

4.5.1.12. *Совмещенный преобразователь импедансного дефектоскопа (Combined probe of MIA flaw detector)* — преобразователь, вибратор которого содержит разделенные волноводом излучающий и приемный пьезоэлементы и имеет одну зону контакта с объектом контроля.

4.5.1.13. *Дифференциальный преобразователь импедансного дефектоскопа (Differential combined probe of MIA flaw detector)* — совмещенный преобразователь, вибратор которого имеет дополнительный компенсационный пьезоэлемент, служащий для минимизации выходного напряжения ненагруженного преобразователя и линеаризации его нагрузочной характеристики.

4.5.1.14. *Раздельно-совмещенный преобразователь (Dual search unit, dual probe, send/receive probe, double (twin) probe)* — преобразователь, содержащий два расположенных в общем корпусе раздельных, акустически изолированных пьезоэлемента, один из которых излучает, другой — принимает ультразвуковые волны [10].



**Рис. 7.** Раздельно-совмещенный преобразователь  
ультразвукового дефектоскопа:

*A* — корпус; *B* — акустическая изоляция; *C* — пьезоэлемент

4.5.1.15. **Преобразователь продольных волн (*Longitudinal wave probe, compressional wave probe*)** — преобразователь для излучения и (или) приема продольных волн [10].

4.5.1.16. **Преобразователь поперечных волн (*Transverse wave probe, shear wave probe*)** — преобразователь для излучения и (или) приема поперечных волн.

4.5.1.17. **Преобразователь поверхностных волн, преобразователь волн Рэлея (*Surface wave probe, Rayleigh wave probe*)** — преобразователь для излучения и (или) приема поверхностных волн Рэлея [10].

4.5.1.18. **Преобразователь волн Лэмба (*Lamb wave probe*)** — преобразователь для излучения и (или) приема волн Лэмба [10].

4.5.1.19. **Контактный преобразователь (Contact probe)** — преобразователь, использующий контактный способ передачи упругих волн через тонкую пленку жидкости или эластичного твердого материала, а также непосредственный акустический контакт с объектом контроля без промежуточных сред.

4.5.1.20. **Иммерсионный преобразователь (Immersion probe)** преобразователь, используемый для контроля иммерсионным методом.

4.5.1.21. **Катящийся преобразователь (Wheel probe):**

1. Преобразователь, выполненный в виде колеса с шиной из эластичного материала. Работает по сухой или смоченной жидкостью поверхности объекта контроля.

2. Преобразователь, содержащий один или несколько пьезоэлементов, смонтированных внутри эластичной шины. Ультразвуковой пучок вводится в объект контроля через вращающуюся контактную поверхность шины [10].

4.5.1.22. **Струйный преобразователь (Jet probe, squirter probe)** — преобразователь, использующий для акустического иммерсионного контакта с объектом контроля непрерывную струю жидкости (обычно воды).

4.5.1.23. **Преобразователь с локальной ванной (Bubblier device)** — преобразователь с накладываемой на объект контроля локальной иммерсионной ванной, в которую подается контактная жидкость. Расстояние от пьезоэлемента до объекта контроля — до нескольких длин волн.

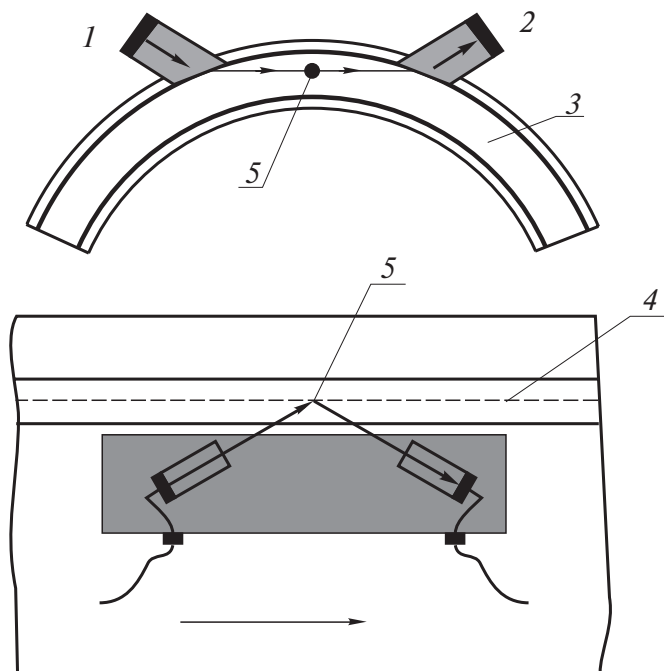
4.5.1.24. **Преобразователь, адаптированный к кривизне поверхности; преобразователь, сопряженный с поверхностью (Countered probe):**

1. Преобразователь, контактная поверхность которого в целях улучшения акустического контакта повторяет криволинейную поверхность объекта контроля.

2. Преобразователь, форма контактной поверхности которого адаптирована к криволинейной форме объекта контроля [10].

4.5.1.25. **Хордовые преобразователи (Chord type probes)** — парные (излучающий и приемный) наклонные контактные преобразовате-

ли, расположенные по одну сторону сварного шва и разнесенные друг от друга вдоль шва таким образом, что их акустические оси пересекаются в зоне контроля, а проходящая через них плоскость перпендикулярна поверхности вертикально ориентированных продольных несплошностей. Применяются для ультразвукового контроля эхометодом стыковых швов металлических и полиэтиленовых труб.



**Рис. 8.** Схема контроля хордовыми преобразователями:

- 1 — излучающий преобразователь; 2 — приемный преобразователь;  
 3 — контролируемая труба; 4 — стыковой сварной шов;  
 5 — дефект сварного шва

4.5.1.26. **Преобразователь с сухим точечным контактом (*Dry point contact probe*)** — преобразователь, использующий сухой точечный контакт с объектом контроля.

4.5.1.27. **Бесконтактный преобразователь (*Noncontact probe*)** — преобразователь, не требующий использования промежуточных жидких или твердых сред для ввода и приема упругих волн. Преобразователи с воздушной связью также относят к бесконтактным.

4.5.1.28. **Преобразователь с воздушной связью (*Air coupled transducer*)** — преобразователь, излучающий в объект контроля и (или) принимающий из него упругие колебания через воздух или другой газ.

4.5.1.29. **Электромагнитно-акустический преобразователь, ЭМА-преобразователь (*Electromagnetic acoustic transducer, EMAT, electrodynamic transducer*):**

1. Преобразователь, предназначенный для излучения и (или) приема упругих волн в электропроводящей среде в результате действия электромагнитных эффектов.

2. Преобразователь, преобразующий электрические колебания в акустическую энергию и обратно, основанный на использовании эффекта магнитной индукции (эффекта Лоренца) [10].

**Примечание.** Первое определение точнее второго, так как формирование излученной волны происходит не только вследствие эффекта Лоренца, но и в результате взаимодействия, например, магнитных полюсов с объектом контроля, особенно, если последний является ферромагнетиком.

4.5.1.30. **Электростатический (конденсаторный) преобразователь (*Electrostatic transducer*)** — преобразователь, использующий пондеромоторное взаимодействие (притяжение) между двумя пластинами, на которые подается переменное электрическое напряжение. Одной из пластин может являться объект контроля.

4.5.1.31. **Магнитострикционный преобразователь (*Magnetostrictive transducer*)** — преобразователь из материала, деформирующегося при помещении в магнитное поле, благодаря чему он позволяет преобразовывать электрические колебания в акустические и обратно [10].

4.5.1.32. **Мозаичный преобразователь (*Transducer mosaic*):**

1. Упорядоченный набор пьезоэлементов, используемый в качестве единого преобразователя.

2. Упорядоченный набор пьезоэлементов с одинаковыми характеристиками, используемый в качестве единого преобразователя [10].

#### 4.5.1.33. **Фокусирующий преобразователь (*Focusing probe*):**

1. Преобразователь, акустическое поле которого концентрируют специальными устройствами (формой пьезоэлемента, линзами, электронным управлением и т.п.) в определенной области пространства.

2. Преобразователь, акустический пучок которого концентрируют специальными устройствами (формой пьезоэлемента, линзами, электронным управлением и т.п.) [10].

#### 4.5.1.34. **Фазированная решетка (*Phased array, transducer array probe*):**

1. Мозаичный преобразователь с несколькими активными элементами (обычно пьезоэлементами), управление которыми позволяет создавать акустические поля различных конфигураций.

2. Преобразователь с несколькими отдельными активными элементами (обычно пьезоэлементами), управление которыми позволяет создавать акустические поля различных конфигураций [10].

4.5.1.35. **Линейная фазированная решетка (*Linear phased array*)** — фазированная решетка, элементы которой расположены на одной линии.

4.5.1.36. **Двумерная фазированная решетка (*2D phased array*)** — фазированная решетка, элементы которой (обычно прямоугольной формы) расположены в одной плоскости.

4.5.1.37. **Кольцеобразная фазированная решетка (*Ring phased array*)** — фазированная решетка, элементы которой составляют концентрические кольца.

4.5.1.38. **Биморфный преобразователь (*Bimorph transducer, flexing piezoelectric element*)** — пьезоэлектрический преобразователь, содержащий два пьезоэлемента (иногда в сочетании с пассивными элементами), соединенные так, что при возбуждении один из них расширяется, другой сжимается, в результате чего создаются изгибные колебания.

#### 4.5.1.39. **Оптический (лазерный) преобразователь (*Optical laser***

**transducer**) — преобразователь, использующий лазеры для излучения и (или) приема упругих волн.

#### 4.5.2. Элементы преобразователей

4.5.2.1. **Пьезоэлектричество (Piezoelectricity)** — возникновение поверхностных электрических зарядов под действием механических напряжений (прямой пьезоэффект) и возникновение деформации под действием электрического поля (обратный пьезоэффект) в некоторых анизотропных диэлектриках и полупроводниках.

4.5.2.2. **Пьезоэлемент (Piezoelectric element, crystal)** — активный элемент преобразователя, выполненный из материала с пьезоэлектрическими свойствами.

4.5.2.3. **Металлизованный пьезоэлемент (Metal plated crystal, metal plated transducer)** — пьезоэлемент с нанесенными на его поверхности металлическими электродами.

4.5.2.4. **Незащищенный (открытый) пьезоэлемент (Bare crystal, bare transducer)** — пьезоэлемент без элементов защиты от истирания или иных повреждений.

4.5.2.5. **Защищенный пьезоэлемент (Protected crystal, protected transducer)** — пьезоэлемент с элементами защиты от истирания или иных повреждений.

4.5.2.6. **Протектор преобразователя (Wear plate, wear face, diaphragm):**

1. Деталь, расположенная между пьезоэлементом и объектом контроля или иммерсионной средой, служащая для защиты пьезоэлемента от износа и механических повреждений.

2. Составная часть преобразователя в виде тонкого слоя защитного материала, предохраняющего пьезоэлемент от непосредственного контакта с объектом контроля [10].

4.5.2.7. **Демпфер (Damping element, damper, transducer backing, buffer):**

1. Деталь преобразователя, предназначенная для увеличения затухания колебаний его активного элемента. Демпфер расширяет полосу пропускания преобразователя и уменьшает длительность

излучаемых им импульсов, а также повышает прочность преобразователя.

2. Материал, соединенный с тыльной поверхностью пьезоэлемента и предназначенный для гашения собственных колебаний последнего [10].

#### 4.5.2.8. *Призма преобразователя (наклонного) (Wedge, shoe):*

1. Деталь в виде призмы специальной формы (обычно выполняемая из пластика), расположенная между пьезоэлементом преобразователя и объектом контроля и служащая для ввода в этот объект ультразвука под известным углом преломления и (или) приема упругих волн, падающих на поверхность ОК под углом, отличным от прямого.

2. Деталь в виде призмы специальной формы (обычно выполняемая из пластика), являющаяся соединительным звеном между пьезоэлементом преобразователя и объектом контроля и служащая для ввода в этот объект ультразвука под известным углом преломления [10].

4.5.2.9. *Фокусирующий пьезоэлемент (Focusing crystal, focusing transducer)* — пьезоэлемент, имеющий по крайней мере одну вогнутую поверхность и используемый для фокусировки акустического поля.

4.5.2.10. *Акустическая линза (Acoustic lens)* — пассивный элемент преобразователя, расположенный между пьезоэлементом и объектом контроля или акустической задержкой, служащий для фокусировки акустического поля.

4.5.2.11. *Плоско-вогнутая линза (Plane-concave lens)* — акустическая линза с одной плоской, другой вогнутой поверхностями.

4.5.2.12. *Двояковогнутая линза (Biconcave lens)* — акустическая линза с двумя вогнутыми поверхностями.

4.5.2.13. *Согласование преобразователя со средой (Matching transducer to the media)* — повышение эффективности излучения (или приема) преобразователя путем введения между ним и средой согласующего слоя с определенными параметрами.

4.5.2.14. *Согласующий слой (Matching layer)* — слой материала с



определенными волновым сопротивлением и толщиной, используемый для согласования преобразователя со средой.

4.5.2.15. **Титанат бария (*Barium titanate*)** — пьезоэлектрическая керамика — титановокислый барий,  $\text{BaTiO}_3$ .

4.5.2.16. **Цирконат-титанат свинца, ЦТС (*Lead zirconate-titanate, PZT*)** — тип пьезоэлектрической керамики.

4.5.2.17. **Метаниобат свинца (*Lead metaniobate*)** — монокристаллический пьезоэлектрический материал,  $\text{PbNb}_2\text{O}_6$ .

4.5.2.18. **Кварц (*Quartz*)** — монокристаллический пьезоэлектрический материал,  $\text{SiO}_2$ .

4.5.2.19. **Сульфат лития (*Lithium sulphate*)** — монокристаллический пьезоэлектрический материал,  $\text{Li}_2\text{SO}_4 \cdot \text{H}_2\text{O}$ .

4.5.2.20. **Ниобат лития (*Lithium niobate*)** — монокристаллический пьезоэлектрический материал.

4.5.2.21. **Поливинилденфторид, ПВДФ (*Polyvinildenftoride, PVDF*)** — полимерный гибкий пьезоэлектрический материал, используемый преимущественно для работы на высоких частотах.

4.5.2.22. **Кристалл X-срезы (*X-cut crystal*)** — пластина из монокристаллического пьезоэлектрического материала (обычно кварца), вырезанная таким образом, что ее кристаллографическая ось  $X$  перпендикулярна поверхностям с нанесенными на них электродами. Используется в качестве излучателя и (или) приемника продольных волн [10].

4.5.2.23. **Кристалл Y-срезы (*Y-cut crystal*)** — пластина из монокристаллического пьезоэлектрического материала (обычно кварца), вырезанная таким образом, что ее кристаллографическая ось  $Y$  перпендикулярна поверхностям с нанесенными на них электродами. Используется в качестве излучателя и (или) приемника поперечных волн [10].

4.5.2.24. **Линия задержки, акустическая задержка (*Delay line, buffer rod, stand off*)** — материал (твердый или жидкий), расположенный между преобразователем и объектом контроля и используемый для задержки акустического импульса на время его распространения в этом материале.

4.5.2.25. **Контактный наконечник (Contact tip)** — деталь преобразователя с сухим точечным контактом, имеющая малую волновую длину и остроконечную или сферическую контактную поверхность, обычно выполняемая из твердого, износостойкого материала (корунда, алмаза, закаленной стали и т.п.).

4.5.2.26. **Накладка (Lap)** — пассивный элемент вибратора составного преобразователя, изменяющий (обычно снижающий) собственную частоту его активного элемента.

4.5.2.27. **Тыльная масса (Backing mass)** — пассивный элемент вибратора составного преобразователя, служащий инерционной нагрузкой тыльной стороны пьезоэлемента и используемый для повышения интенсивности излучения вибратора в рабочую нагрузку и увеличения уровня принятого сигнала.

*Примечание.* В пьезоэлектрических акселерометрах подобный элемент используют для повышения чувствительности и называют инерционной (сейсмической) массой.

4.5.2.28. **Корпус преобразователя (Housing, probe case, probe casing)** — конструктивный узел, в котором размещены все элементы преобразователя.

4.5.2.29. **Звукопровод, волновод (Wave guide)** — пассивный элемент акустической системы, служащий для передачи упругих волн между элементами акустической системы (например, от излучателя к находящемуся при высокой температуре объекту контроля).

### 4.5.3. Характеристики преобразователей

4.5.3.1. **Рабочая поверхность преобразователя (Probe operating surface)** — поверхность преобразователя, через которую он излучает и (или) принимает упругие колебания.

4.5.3.2. **Точка выхода преобразователя (Probe index)** — точка пересечения акустической оси пучка с рабочей поверхностью преобразователя. Проекцию этой точки на боковую поверхность наклонного преобразователя обычно отмечают риской на этой поверхности [10].

4.5.3.3. **Угол призмы преобразователя (*Wedge angle*)** — угол между плоскостью активного элемента (обычно пьезоэлемента) и рабочей поверхностью преобразователя. Равен углу между акустической осью пьезоэлемента в теле призмы и нормалью к рабочей поверхности преобразователя.

4.5.3.4. **Угол ввода преобразователя (*Angle of probe*)** — угол между нормалью к поверхности ввода и линией, соединяющей центр цилиндрического отражателя стандартного образца с точкой выхода преобразователя при его положении, соответствующем максимальной амплитуде эхосигнала от отражателя.

4.5.3.5. **Номинальный угол преобразователя (*Nominal angle of probe*):**

1. Установленное значение угла, под которым упругая волна излучается и (или) принимается наклонным преобразователем для среды с данными акустическими параметрами и при заданной температуре.

2. Установленное значение угла преломления наклонного преобразователя для данного материала и температуры [10].

4.5.3.6. **Номинальная частота (*Nominal frequency*)** — рабочая частота преобразователя, выбранная изготовителем (обычно из рекомендуемого ряда).

4.5.3.7. **Характеристика направленности преобразователя (*Directivity characteristic, directivity function*)** — зависимость амплитуды (или интенсивности) акустического поля в дальней зоне преобразователя на постоянном расстоянии от эффективного акустического центра излучения от угла между центральным лучом преобразователя и прямой, проходящей через эффективный акустический центр и текущую точку. Характеристика направленности может быть выражена в аналитической или графической форме.

**Примечание.** Обычно диаграмму направленности рассматривают в определенном продольном сечении акустического поля излученной волны, что исключает неопределенность в нахождении эффективного акустического центра.

4.5.3.8. **Диаграмма направленности преобразователя (*Directivity characteristic*)** — графическое представление характеристики направленности преобразователя в декартовых или полярных координатах.

4.5.3.9. **Основной лепесток диаграммы направленности (*Main lobe of directivity characteristic*)** — область диаграммы направленности, включающая в себя ее максимум и ограниченная ближайшими к нему нулями или достаточно глубокими (обычно 0,1 или  $\sqrt{0,1} = 0,316$  от максимального значения) минимумами.

4.5.3.10. **Боковые лепестки диаграммы направленности (*Side lobes of directivity characteristic*)** — области диаграммы направленности, прилегающие к ее локальным максимумам и лежащие за пределами ее основного лепестка.

4.5.3.11. **Уровень боковых лепестков (*Side lobes level*)** — максимальный уровень диаграммы направленности за пределами основного ее лепестка [5].

4.5.3.12. **Ширина основного лепестка диаграммы направленности преобразователя (*Directivity characteristic width*)** — угол расхождения основного лепестка диаграммы направленности преобразователя. При работе в режиме излучения или приема уменьшение амплитуды на краях пучка обычно составляет 3 дБ, а в режиме двойного преобразования — 6 дБ, иногда — 10 и 20 дБ соответственно.

4.5.3.13. **Рабочая частота (*Operation frequency*)** — частота, соответствующая максимальной амплитуде спектра акустического сигнала, излученного и (или) принятого преобразователем, при условии, что этот максимум единственный. В остальных случаях частота определяется интерференционным способом или по трем периодам колебаний вблизи максимума.

**Примечание.** Рабочая частота определяется характеристиками преобразователя, дефектоскопа и среды, являющейся акустической нагрузкой активного элемента преобразователя.

4.5.3.14. **Стрела преобразователя (*X-value*)** — расстояние от точки выхода наклонного преобразователя до его передней грани [2].

4.5.3.15. **Передаточная функция преобразователя (*Probe transfer***

**function**) — комплексное отношение параметров сигнала на выходе преобразователя с определенными нагрузками его механических и электрической сторон к параметрам сигнала на его входе. В режиме излучения: параметры сигнала на выходе — звуковое давление, смещение или колебательная скорость, на входе — электрическое напряжение или ток. В режиме приема: параметры сигнала на выходе — электрическое напряжение или ток, на входе — звуковое давление, смещение или колебательная скорость.

4.5.3.16. **Коэффициент преобразования (Probe conversion coefficient)** — модуль передаточной функции преобразователя.

4.5.3.17. **Коэффициент двойного преобразования (Probe double conversion coefficient)** — произведение коэффициентов преобразования для режимов излучения и приема.

4.5.3.18. **Амплитудно-частотная характеристика преобразователя, АЧХ преобразователя (Frequency response)** — зависимость коэффициента преобразования от частоты.

4.5.3.19. **Полоса пропускания преобразователя (Transducer's bandwidth, probe's bandwidth)** — интервал частот, в пределах которого АЧХ коэффициента преобразования составляет не менее 0,707 (режимы излучения или приема) или 0,5 (совмещенный режим излучения-приема) от максимального.

**Примечание.** Число полос пропускания преобразователя может быть больше единицы.

4.5.3.20. **Частота максимума преобразования (Frequency of maximum conversion)** — частота, соответствующая максимальному значению амплитудно-частотной характеристики электроакустического преобразователя.

4.5.3.21. **Акустическая нагрузка преобразователя (Acoustic load)** — среда (твердая, жидкая или газообразная), нагружающая рабочую поверхность преобразователя. Степень акустической нагрузки определяется входным акустическим импедансом этой среды.

**Примечание.** Если условия работы исключают приход отраженных сигналов во время излучения, то вместо акустического импеданса используют волновое сопротивление среды.

4.5.3.22. **Электрическая нагрузка преобразователя (*Electric load*)** — импеданс цепи, нагружающий электрическую сторону преобразователя.

4.5.3.23. **Согласование преобразователя с электрической нагрузкой (*Matching transducer to the electric load*)** — повышение эффективности излучения (или приема) преобразователя путем включения между ним и его электрической нагрузкой согласующей электрической цепи с определенными параметрами, например, катушки индуктивности или трансформатора.

4.5.3.24. **Пьезоэлектрические постоянные (*Piezoelectric constants*)** — параметры, характеризующие свойства пьезоэлектрика как электромеханической колебательной системы.

4.5.3.25. **Коэффициент электромеханической связи (*Electro-mechanical coupling coefficient, coupling coefficient*)** — основной параметр, показывающий, какая часть общей энергии  $W$  пьезоэлектрика преобразуется в механическую  $W_M$  или электрическую  $W_e$ . Определяется по формуле  $\beta = \sqrt{W_M/W} = \sqrt{W_e/W}$ . Значение  $\beta$  зависит от материала и моды колебаний пьезопреобразователя. Для колеблющегося по толщине пьезоэлемента из кварца  $\beta = 0,094$ , из пьезокерамики ЦТС-19 —  $\beta = 0,4$ .

4.5.3.26. **Пьезоэлектрический модуль, пьезомодуль (*Piezoelectric modulus*)** — отношение  $d$  электрического заряда  $q$ , возникающего на обкладках пьезоэлемента, к вызывающей его деформацию силе  $F$ :  $d = q/F$ . Единица измерения Кл/Н.

4.5.3.27. **Точка Кюри (*Curie point*)** — температура, выше которой пьезоэлектрик теряет пьезоэлектрические свойства. Единица измерения °С.

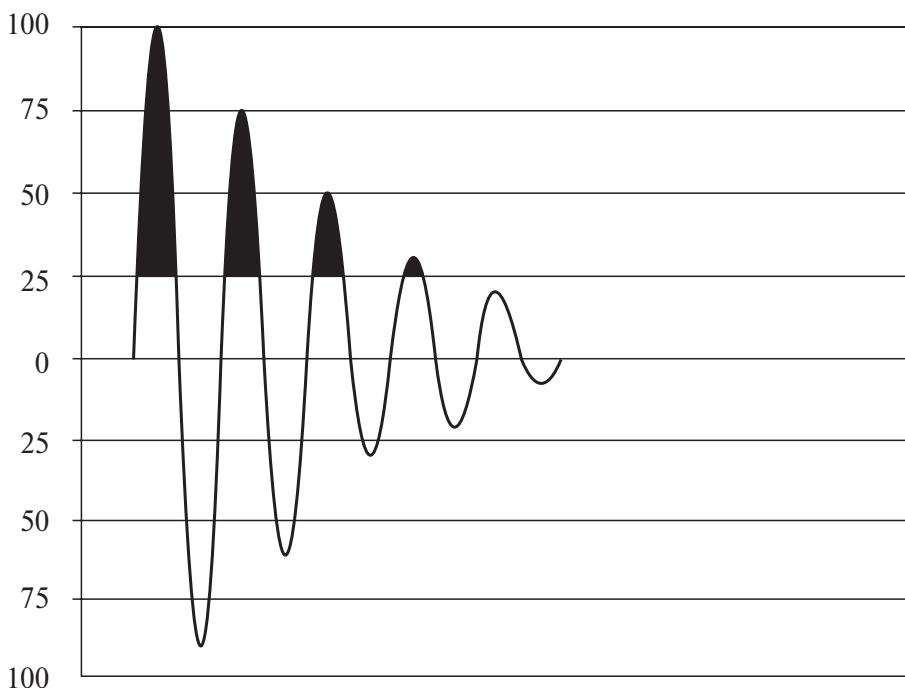
4.5.3.28. **Максимальная рабочая температура преобразователя (*Maximum operation temperature*)** — максимальная температура, при которой может работать преобразователь. Для пьезопреобразователя обычно несколько меньше точки Кюри. Единица измерения °С.

4.5.3.29. **Напряжение поляризации (*Polling voltage*)** — постоянное

напряжение, используемое для придания заготовкам из пьезокерамики пьезоэлектрических свойств. Единица измерения В.

4.5.3.30. **Пакет пьезоэлементов (Stack)** — пакет из нескольких скрепленных между собой пьезоэлементов. Обычно пьезоэлементы соединяют механически последовательно, а электрически параллельно.

4.5.3.31. **Коэффициент демпфирования преобразователя (Probe damping factor)** — величина, обратная числу полупериодов, необходимых для уменьшения уровня сигнала до определенного процента от максимальной амплитуды импульса [10].



**Рис. 9.** Определение коэффициента демпфирования преобразователя.

При затухании амплитуды импульса до 25 % максимального значения коэффициент демпфирования равен обратному числу полупериодов (4), то есть  $\frac{1}{4} = 0,25$

4.5.3.32. **Размер активного элемента преобразователя (*Transducer size*)** — геометрический размер активного элемента преобразователя [10].

4.5.3.33. **Эффективный размер активного элемента преобразователя (*Effective transducer size*):**

1. Размер фактически функционирующей части активного элемента преобразователя, рассчитанный по измеренным значениям длины волны и протяженности ближней зоны или параметрам диаграммы направленности преобразователя. Обычно не превосходит геометрического размера активного элемента преобразователя.

2. Уменьшенный размер активного элемента преобразователя, определенный измерением длины волны и протяженности ближней зоны [10].

4.5.3.34. **Путь в задержке (*Delay path*)** — путь акустического пучка от пьезоэлемента до точки выхода преобразователя [10]. Единица измерения мм.

4.5.3.35. **Апертура (*Aperture*)** — размеры поверхности объекта контроля, через которую происходят излучение и прием упругих колебаний. Для узконаправленных преобразователей в традиционных схемах контроля апертурой называют размеры рабочей поверхности преобразователя. Для преобразователей с широкой диаграммой направленности, или с переменным углом ввода, апертура определяется размером всей зоны сканирования преобразователя, через которую происходит излучение в направлении выделенной области объекта контроля и прием эхосигналов. Единица измерения мм<sup>2</sup>.

## 4.6. Способы акустического контакта

4.6.1. **Акустический контакт (*Acoustic contact*)** — соединение рабочей поверхности электроакустического преобразователя с объектом контроля, обеспечивающее прохождение акустических волн между ними.

4.6.2. **Контактная среда, контактная пленка (*Couplant, coupling***



**medium, coupling film**) — среда, помещаемая между преобразователем и объектом контроля для обеспечения прохождения акустических волн между ними.

4.6.3. **Контактный способ (Contact technique)** — акустический контакт преобразователя, прижатого к объекту контроля, через слой жидкости толщиной менее половины длины волны.

4.6.4. **Иммерсионный способ (Immersion technique)** — акустический контакт через слой жидкости толщиной, большей пространственной протяженности акустического импульса, или нескольких длин волн для непрерывного излучения [2].

4.6.5. **Щелевой способ (Gap testing technique)** — акустический контакт через слой жидкости толщиной порядка длины волны [2].

4.6.6. **Струйный способ (Jet technique, squirter technique)** — акустический контакт через струю жидкости, создаваемую между преобразователем и объектом контроля [2].

4.6.7. **Сухой контакт (Dry contact)** — акустический контакт без применения жидкостей, смачивающих объект контроля.

4.6.8. **Сухой точечный контакт (Dry point contact)** — сухой акустический контакт через двояковыпуклую поверхность преобразователя (обычно сферическую или коническую), имеющий малую площадь соприкосновения с объектом контроля.

4.6.9. **Бесконтактный способ (Noncontacting technique)** — способ ввода и (или) приема упругих колебаний без применения жидких или твердых контактных сред.

4.6.10. **Способ с воздушной связью (Air coupled technique)** — способ, использующий воздух (или иной газ) в качестве контактной среды между преобразователем и объектом контроля.

4.6.11. **Контактная гибкость (Contact flexibility, contact compliance)** — гибкость малой по сравнению с длиной волны зоны контакта преобразователя с объектом контроля при сухом точечном способе контакта. Упругое сопротивление контактной гибкости ухудшает передачу энергии между преобразователем и объектом контроля.

4.6.12. **Статическая контактная гибкость (Static contact flexibility)** — гибкость, связанная с действием статической силы, вы-

зывающей постоянное смещение упругого элемента. Для сухого точечного контакта статическая гибкость — существенно нелинейная величина.

4.6.13. **Динамическая контактная гибкость (*Dynamic contact flexibility*)** — отношение амплитуды  $u_m$  переменной составляющей смещения упругого элемента к амплитуде  $F_m$  возбуждающей колебания гармонической силы. При сухом точечном контакте наряду с гармонической силой на элемент упругости обычно действует постоянная сила  $F_0$ , причем  $F_m \ll F_0$ . При этом динамическая контактная гибкость — практически линейная величина.

4.6.14. **Потери в контактной среде (*Coupling losses*)** — потери акустической энергии на границе раздела преобразователя с объектом контроля [10].

4.6.15. **Согласование акустических импедансов (*Acoustical impedance matching*)** — согласование акустических импедансов двух контактирующих тел (сред) из различных материалов для оптимизации передачи акустической энергии между ними [10].

## 4.7. Акустические методы неразрушающего контроля

### 4.7.1. **Акустический метод (*Acoustic method*):**

**В широком смысле:** метод неразрушающего контроля, использующий упругие (акустические) колебания и волны звуковых и ультразвуковых частот (от 0 до 1 ГГц).

**В узком смысле (*sonic method*):** метод неразрушающего контроля, использующий упругие колебания и волны звуковых (иногда и низких ультразвуковых) частот.

4.7.2. **Ультразвуковой метод (*Ultrasonic method*)** — акустический метод, использующий упругие колебания и волны ультразвуковых частот (более 20 кГц).

4.7.3. **Активный акустический метод (*Active acoustic method*)** — метод, основанный на излучении и приеме упругих волн.

4.7.4. **Пассивный акустический метод (*Passive acoustic method*)** — метод, основанный только на приеме упругих волн, источником которых служит сам контролируемый объект.

**4.7.5. Метод прохождения [Through transmission method (technique), transmission technique]:**

1. Метод, основанный на раздельном излучении и приеме упругих волн, регистрации волн, прошедших через объект контроля, и анализе параметров принятых сигналов (например: амплитуды, фазы, времени распространения и т.п.). Метод реализуется с преобразователями, излучающими непрерывные или импульсные колебания.

2. Метод ультразвукового контроля, в котором качество материала оценивают по интенсивности ультразвуковой энергии, регистрируемой приемным преобразователем после ее прохождения через материал. Метод реализуется с преобразователями, излучающими непрерывные или импульсные колебания [10].

**4.7.6. Амплитудный метод прохождения [Through transmission method (technique)]** — метод прохождения, основанный на анализе амплитуды принятого сквозного сигнала.

**4.7.7. Теневой метод [Through transmission method (technique)]** — амплитудный метод прохождения, основанный на изменении (обычно уменьшении) амплитуды сквозного сигнала, обусловленном наличием дефекта.

**4.7.8. Временной метод прохождения, временной теневой метод [Through transmission method (technique)]** — метод прохождения, основанный на изменении (увеличении) времени прохождения принятого сигнала в зоне дефекта вследствие удлинения пути ультразвукового пучка.

*Примечание.* В отличие от велосиметрического метода здесь дефект не меняет тип упругой волны.

**4.7.9. Метод многократной тени [Through transmission method (technique)]** — метод прохождения, основанный на приеме акустических импульсов, многократно прошедших через объект контроля.

**4.7.10. Велосиметрический метод (Velocimetric method)** — метод прохождения, основанный на анализе изменения скорости распространения упругих волн в зоне дефекта. Применяется в нескольких вариантах с односторонним и двусторонним доступом к объекту

контроля. Область применения — дефектоскопия многослойных конструкций.

**4.7.11. Метод отражения, эхо-метод (*Reflection method, echo method*):**

1. Метод, основанный на излучении в объект контроля акустических импульсов, отражении их от границ раздела сред и неоднородностей, приеме отраженных импульсов и анализе их параметров.

2. Метод, в котором излучают ультразвуковые импульсы и принимают эхосигналы, отраженные за время одного цикла [10].

*Примечание.* Здесь цикл — промежуток времени между двумя соседними зондирующими импульсами.

**4.7.12. Дифракционно-временной метод (*Time of flight diffraction method, TOFD method*)** — метод отражения, использующий отдельные излучающий и приемный преобразователи и основанный на приеме и анализе времени распространения волн, дифрагированных на несплошности.

**4.7.13. Дельта-метод (*Delta method*)** — метод отражения, основанный на посылке в объект контроля наклонным преобразователем поперечной волны и приеме другим преобразователем отраженной от дефекта трансформированной продольной волны.

**4.7.14. Реверберационный метод, метод многократных отражений (*Reverberation method, multiple-echo technique*):**

1. Метод, основанный на анализе эхосигналов, многократно отраженных от границ раздела сред в объекте контроля.

2. Метод, использующий многократно отраженные эхосигналы от донной поверхности или неоднородности в объекте контроля. Метод применяют для оценки:

амплитуд сигналов, когда для контроля качества материала или соединения используют амплитуды последовательных эхосигналов;

длины пробега ультразвуковых волн. При измерении толщины стенки применение многократных отражений повышает точность отсчета [10].

4.7.15. **Эхо-зеркальный метод (Echo-mirror method)** — метод отражения, основанный на анализе параметров акустических импульсов, отраженных от несплошности и донной поверхности объекта контроля [2].

4.7.16. **Зеркально-теневой метод (Mirror through transmission method)** — метод отражения, основанный на приеме донного сигнала, по изменению амплитуды которого судят о наличии дефекта.

4.7.17. **Иммерсионный метод (Immersion technique)** — метод, в котором объект контроля и преобразователи погружены в жидкость, используемую в качестве контактной среды и (или) преломляющей призмы. Погружение может быть полное или частичное.

4.7.18. **Комбинированный метод (Combined method)** — метод, одновременно использующий более одного акустического метода контроля.

4.7.19. **Эхо-теневой метод** — комбинированный метод, основанный на анализе параметров сквозного сигнала и эхосигнала от дефекта.

4.7.20. **Эхо-сквозной метод** — комбинированный метод, основанный на анализе сквозного сигнала и эхосигналов от дефектов, отраженных в направлении приемного преобразователя.

4.7.21. **Реввербационно-сквозной метод (Acoustic-ultrasonic method)** — метод прохождения, основанный на анализе параметров импульсов, прошедших к приемному преобразователю в результате многократных отражений от поверхностей объекта контроля.

4.7.22. **Когерентный метод (Coherent method)** — метод, использующий фазовую, амплитудную и временную характеристики информативных сигналов.

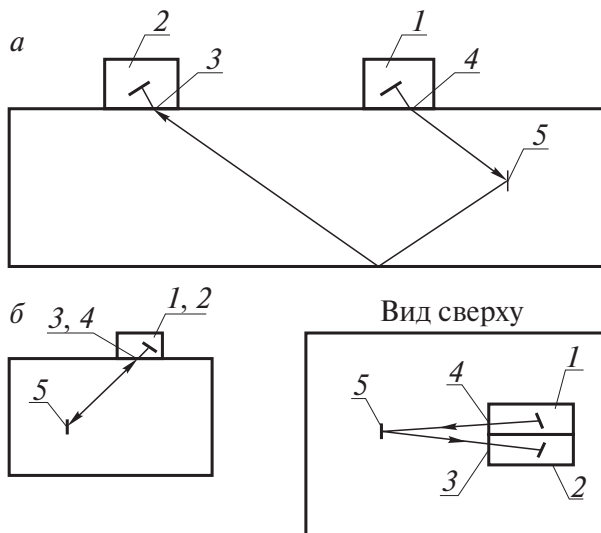
4.7.23. **Некогерентный метод (Incoherent method)** — метод, в отличие от когерентного не использующий фазовую характеристику информативных сигналов.

4.7.24. **Метод тандем (Tandem technique):**

1. Разновидность эхо-зеркального метода, основанного на изменении двух одинаковых наклонных преобразователей. Преобразователи направлены в одну сторону так, что их акустические

оси лежат в одной плоскости, перпендикулярной поверхности объекта контроля, причем один из преобразователей используется для излучения-приема, другой — только для приема ультразвуковой волны. Основное назначение способа — обнаружение плоскостных несплошностей, перпендикулярных к поверхности объекта контроля.

2. Метод, основанный на применении двух или большего числа наклонных преобразователей, обычно с одинаковыми углами падения. Преобразователи направлены в одну сторону так, что их акустические оси лежат в одной плоскости, перпендикулярной поверхности объекта контроля, причем один из преобразователей используется для излучения, другой — для приема ультразвуковой энергии. Основное назначение способа — обнаружение дефектов, перпендикулярных к поверхности объекта контроля [10].



**Рис. 10.** Методы тандем (а) и дуэт (б):

1 — излучающий преобразователь; 2 — приемный преобразователь;  
3 — точка приема эхосигнала; 4 — точка ввода; 5 — отражатель

4.7.25. **Метод тандем-Т (Tandem-T technique)** — разновидность эхо-зеркального метода, в котором излучается поперечная волна, а принимается трансформированная на несплошности продольная волна. Применяется при ограниченной ширине зоны сканирования.

4.7.26. **Метод тандем-дуэт, метод стредл (Tandem-duet technique)** — разновидность эхо-зеркального метода, основанного на применении двух одинаковых наклонных преобразователей, расположенных как по разные стороны усиления сварного шва (например, для обнаружения поперечных трещин), так и с одной стороны шва (например, для выявления продольных вертикальных трещин) таким образом, что их акустические оси пересекаются в сечении шва, а плоскости падения центральных лучей ультразвуковых пучков излучающего и приемного преобразователей расположены под углом друг к другу (обычно  $100^\circ$  —  $110^\circ$ ).

4.7.27. **Импедансный метод (Mechanical impedance analysis method, MIA method)** — метод, основанный на возбуждении в объекте контроля упругих колебаний и анализе изменений механического импеданса участка поверхности этого объекта. Применяется для дефектоскопии соединений в многослойных конструкциях.

4.7.28. **Метод контактного импеданса [Ultrasonic contact impedance method (technique), UCI method]** — вариант импедансного метода, основанный на анализе механического импеданса зоны сухого точечного контакта стержневого преобразователя с объектом контроля. Применяется для измерения твердости.

4.7.29. **Акустическая микроскопия (Acoustic microscopy)** — вариант эхо-метода, отличающийся использованием повышенных (до 100 МГц) частот, острой фокусировки и автоматического сканирования с малым шагом объектов небольшого размера. Применяется для обнаружения неглубоких дефектов размером в десятки микрон.

4.7.30. **Метод собственных колебаний (Natural vibration method)** — метод, основанный на анализе собственных частот и затухания упругих колебаний, измеренных в режиме вынужденных или свободных колебаний.

4.7.31. **Интегральный метод собственных колебаний (*Integral natural vibration method*)** — метод собственных колебаний, использующий вынужденные или свободные колебания объекта контроля как единого целого.

4.7.32. **Интегральный резонансный метод (*Integral resonance method*)** — интегральный метод собственных колебаний, использующий вынужденные колебания объекта контроля как единого целого. Основное применение — контроль физико-механических свойств абразивных инструментов, бетона, керамики и других материалов.

4.7.33. **Локальный метод собственных колебаний (*Local natural vibration method*)** — метод собственных колебаний, использующий вынужденные или свободные колебания части объекта контроля.

4.7.34. **Локальный резонансный метод (*Local resonance method*)** — локальный метод собственных колебаний, использующий вынужденные колебания. Основное применение — измерение малых толщин при одностороннем доступе.

4.7.35. **Метод свободных колебаний (*Free vibration method*)** — метод собственных колебаний, использующий свободные колебания объекта контроля.

4.7.36. **Интегральный метод свободных колебаний (*Integral free vibration method*)** — метод свободных колебаний, использующий колебания объекта контроля как единого целого. Основное применение — контроль физико-механических свойств абразивных инструментов, бетона, керамики и других материалов.

4.7.37. **Локальный метод свободных колебаний (*Local free vibration method*)** — метод свободных колебаний, использующий колебания части объекта контроля. Основное применение — дефектоскопия многослойных конструкций.

4.7.38. **Акустическая голография (*Acoustical holography*)** — метод получения изображений дефектов, основанный на обработке принятых сигналов с учетом их амплитуд, фаз и времени прихода. Используется преимущественно для экспертной оценки характеристик обнаруженных дефектов.



4.7.39. **Голографическое изображение (*Holographic presentation*)** — изображение, полученное с использованием акустической голографии.

4.7.40. **Цифровая (компьютерная) акустическая голография (*Digital acoustic holography*)** — акустическая голография с использованием компьютерной обработки сигналов.

4.7.41. **Метод синтезированной апертуры (*Synthetic aperture technique*)** — эхо-метод, основанный на расширении апертуры путем сканирования объекта контроля преобразователем с широкой диаграммой направленности и когерентной обработки принятых сигналов.

4.7.42. **Метод синтезированной фокусированной апертуры, метод SAFT (*Synthetic aperture focusing technique, SAFT*)** — эхо-метод, основанный на создании сфокусированного акустического поля в заданных областях объекта контроля путем сканирования его преобразователем с широкой диаграммой направленности и когерентной обработки принятых сигналов.

4.7.43. **Многочастотная компьютерная акустическая голография (*SAFT FFT*)** — эхо-метод, основанный на получении голографического изображения дефектов с использованием метода синтезированной фокусированной апертуры и быстрого преобразования Фурье.

**Примечание.** Расшифровка сокращений английских терминов дана в пп. 4.7.42 и 4.8.23.

4.7.44. **Ультразвуковая томография (*Ultrasonic tomography*)** — получение двумерных изображений сечений объекта контроля с использованием метода прохождения или эхо-метода. Обычно применяют прозвучивание под различными ракурсами и компьютерную реконструкцию изображений.

4.7.45. **Акустико-топографический метод (*Acoustic-topographic method*)** — метод, основанный на возбуждении в контролируемом объекте мощных упругих колебаний меняющейся частоты и регистрации дефектов по изменению амплитуд колебаний над

ними. Основное применение — дефектоскопия многослойных конструкций.

4.7.46. **Термоакустический метод, ультразвуковая локальная термография (*Ultrasound lock-in-thermography*)** — метод неразрушающего контроля, основанный на возбуждении в объекте контроля мощных низкочастотных (порядка 20 кГц) упругих колебаний. Зоны дефектов усиливают переход упругих колебаний в тепло, что регистрируют тепловизором.

4.7.47. **Фотоакустическая микроскопия (*Photoacoustic imagery, photoacoustic microscopy*)** — метод неразрушающего контроля, использующий термоупругий эффект. Акустические колебания в объекте контроля возбуждают модулированным световым потоком (например, импульсным лазером), принимают пьезоэлементом или иным способом. Область использования — контроль элементов электронной техники, небольших деталей.

4.7.48. **Нелинейный акустический метод (*Non-linear acoustic method*)** — метод, использующий влияние параметров материала объекта контроля на степень его линейности как среды распространения упругих волн. Снижение прочности материала и нарушение его однородности увеличивают нелинейность среды. Степень нелинейности оценивают по уменьшению скорости звука и росту содержания высших гармоник в прошедшем через материал сигнале при увеличении амплитуды волны. Одна из областей применения — контроль прочности бетона.

4.7.49. **Акустико-эмиссионный метод (*Acoustic emission method*)** — метод диагностики, неразрушающего контроля, испытаний, основанный на анализе параметров упругих волн акустической эмиссии [27]\*.

4.7.50. **Вибрационно-диагностический метод (*Vibration diagnostics method*)** — пассивный акустический метод, основанный на анализе параметров спектра вибрации, возникающей при работе контролируемого механизма.

4.7.51. **Шумодиагностический метод (*Noise diagnostics method*)** —

пассивный акустический метод, основанный на анализе параметров акустических шумов, возникающих при работе контролируемого механизма.

#### 4.8. Сигналы и обработка информации

4.8.1. **Сигнал (Signal)** — материальное воплощение сообщения, представляющее собой изменение некоторой физической величины [1].

##### 4.8.2. **Импульс (Pulse):**

1. **В широком смысле:** сигнал, ограниченный временным интервалом.

**В узком смысле:** нестационарный одиночный или периодически повторяющийся электрический или акустический сигнал, отделенный паузами от остальных сигналов.

2. Электрический или ультразвуковой сигнал малой длительности [10].

4.8.3. **Видеоимпульс (Video pulse)** — преимущественно однополярный импульс без высокочастотного заполнения.

4.8.4. **Радиоимпульс (Radio-frequency pulse)** — двухполярный импульс с высокочастотным заполнением.

4.8.5. **Амплитуда импульса (Pulse amplitude)** — наибольшее по абсолютной величине отклонение колебательной величины за время действия импульса.

##### 4.8.6. **Длительность импульса (Pulse length, pulse duration):**

1. Промежуток времени между началом и концом импульса, измеренный при определенных уровнях относительно амплитуды импульса (например, на уровне 0,1 от амплитуды).

2. Интервал времени между передней и задней границами импульса, измеренный на определенном уровне от максимальной амплитуды импульса [10].

##### 4.8.7. **Форма импульса (Pulse shape):**

1. Форма зависимости колебательной величины от времени.

2. Форма импульса в координатах амплитуда—время [10].

4.8.8. **Огибающая импульса (*Pulse envelope*)** — контур, огибающий импульс в координатах амплитуда—время [10].

4.8.9. **Пространственная протяженность импульса, длина импульса (*Pulse spatial length*)** — путь, пройденный акустическим импульсом в среде за время, равное его длительности.

4.8.10. **Частота следования импульсов (*Pulse repetition frequency, pulse repetition rate*):**

1. Число повторений импульсов в единицу времени (обычно в секунду). Единица измерения Гц.

2. Число импульсов, генерируемых в единицу времени [10].

4.8.11. **Детектированный сигнал (импульс), видеоимпульс (*Rectified signal*):**

1. Выпрямленный амплитудным детектором радиоимпульс, обычно имеющий однополярную форму со сглаженными пульсациями.

2. Развертка типа А для детектированного сигнала [10].

4.8.12. **Недетектированный импульс, радиоимпульс (*R-F signal*):**

1. Двуполярный импульс, содержащий несколько периодов центральной частоты (частоты заполнения).

2. Развертка типа А для недетектированного сигнала [10].

4.8.13. **Прямоугольный импульс (*Rectangular pulse, square pulse*)** — видеоимпульс прямоугольной формы или радиоимпульс с прямоугольной огибающей.

4.8.14. **Колоколообразный импульс (*Bell pulse*)** — видеоимпульс колоколообразной формы или радиоимпульс с колоколообразной огибающей.

4.8.15. **Треугольный импульс (*Triangular pulse*)** — видеоимпульс треугольной (пилообразной) формы, широко применяемый в системах временной развертки ультразвуковых дефектоскопов и осциллографов.

4.8.16. **Частотный спектр, спектр, спектральное представление сигнала (*Frequency spectrum*):**

1. Представление сигнала в виде суммы конечного или бесконечного числа гармонических функций (гармоник) с различными частотами, амплитудами и фазами.

2. Распределение амплитуды в функции частоты [10].

4.8.17. **Спектр импульса (Pulse spectrum)** — частотный спектр импульса.

4.8.18. **Амплитудный спектр (Amplitude spectrum)** — зависимость амплитуд гармоник спектра от частоты.

4.8.19. **Фазовый спектр (Phase spectrum)** — зависимость фаз гармоник спектра от частоты.

4.8.20. **Преобразование Фурье (временное) [Fourier transform (in time domain)]** — преобразование, переводящее представление сигнала в виде функции времени в функцию частоты.

4.8.21. **Преобразование Фурье (пространственное) [Fourier transform (in space domain)]** — представление колебательной величины цилиндрической или сферической волны в виде суперпозиции плоских волн с различными амплитудами и комплексными (в общем случае) значениями волновых векторов. Обычно описывается пространственным интегралом Фурье.

4.8.22. **Обратное преобразование Фурье (временное) (Inverse Fourier transform)** — преобразование, переводящее представление сигнала в виде функции частоты в функцию времени.

4.8.23. **Быстрое преобразование Фурье (БПФ) (Fast Fourier transform, FFT)** — алгоритм, используемый в компьютерах для сокращения времени выполнения преобразования Фурье.

4.8.24. **Зондирующий сигнал, зондирующий импульс (Emission pulse)** — акустический сигнал (импульс), излучаемый электроакустическим преобразователем в направлении объекта контроля.

4.8.25. **Эхо-сигнал (Echo signal)** — акустический импульс, отраженный от неоднородности в материале или границы объекта контроля.

4.8.26. **Высота сигнала, амплитуда сигнала (Echo height, signal amplitude)** — высота (амплитуда) сигнала на экране прибора [10].

4.8.27. **Донный сигнал (Back-wall echo, bottom echo):**

1. Эхосигнал от донной поверхности объекта контроля [2].

2. Импульс, отраженный от поверхности, перпендикулярной оси акустического пучка. Его обычно используют в качестве сиг-

нала от противоположной поверхности при контроле прямым преобразователем объектов с параллельными поверхностями [10].

4.8.28. **Сквозной сигнал (Through signal)** — акустический сигнал, прошедший через объект контроля один или несколько раз.

4.8.29. **Начальная точка (Transmission point, zero point, front surface reflection)** — точка на временной развертке, соответствующая моменту вхождения ультразвуковой энергии в объект контроля [10].

4.8.30. **Начальный сигнал (импульс) (Transmission pulse indication, initial pulse):**

1. Сигнал, обусловленный прохождением через приемник возбуждающего преобразователя электрического импульса и совпадающий с ним по времени.

2. Импульс на экране ультразвукового прибора с разверткой типа А, указывающий точное время приложения электрической энергии к излучающему преобразователю [10].

4.8.31. **Множественные эхосигналы (Multiple echos)** — повторные отражения ультразвукового импульса между двумя или большим числом границ раздела или дефектов.

4.8.32. **Ложный сигнал (Spurious echo, parasitic echo):**

1. Сигнал, появившийся в выделенном временном интервале, не несущий информацию о наличии или отсутствии дефекта.

2. Сигнал, не связанный с дефектом [10].

4.8.33. **Помеха (Noise)** — сигнал, затрудняющий работу с информативными сигналами. Источниками помех могут быть структурная неоднородность материала, скачки напряжений питающей сети, несовершенство электроакустических преобразователей и т.п.

**Примечание.** Помехи в эхо-методе — сигналы, не связанные с задачами контроля и появляющиеся в зоне развертки в местах возможного появления информативных сигналов, а также воздействия любой природы (кроме тепловых шумов), искажающие информативные сигналы.

4.8.34. **Шум (Noise):**

1. Тепловые шумы преобразователя, входной цепи и элементов усилителя.

2. Беспорядочно распределенные сигналы на экране прибора, обусловленные отражениями от структуры материала или электрическими шумами аппаратуры [10].

**Примечание.** В зарубежной литературе не делают различия между шумом и помехой, обозначая все одним термином «noise».

4.8.35. **Структурные помехи (Structural noise)** — помехи, обусловленные отражениями ультразвуковых волн от неоднородностей структуры материала объекта контроля.

4.8.36. **Электрические помехи (Electrical noise)** — помехи, связанные с пульсациями напряжения питающей электрической сети, наводками от близко расположенных мощных электродвигателей и сварочных аппаратов, паразитными связями между элементами самой аппаратуры неразрушающего контроля и т.п.

4.8.37. **Помехи в преобразователе (Cross-talk):**

1. Помехи, обусловленные свободными колебаниями пьезоэлемента, отражениями от граней призмы или границ демпфера и недостаточной изоляцией между пьезоэлементами преобразователя.

2. Акустические или электрические помехи в раздельно-совмещенном преобразователе, обусловленные недостаточной изоляцией между двумя его пьезоэлементами [10].

4.8.38. **Тепловой шум (Thermal noise)** — помехи, обусловленные тепловым движением электронов в преобразователе, входной цепи и первых каскадах усилителя.

4.8.39. **Фрикционные помехи (Frictional noise)** — помехи, возникающие при перемещении преобразователя по шероховатой поверхности объекта контроля. Характерны для преобразователей с сухим точечным контактом, применяемых в низкочастотных акустических дефектоскопах.

4.8.40. **Отношение сигнал-помеха (Signal-to-noise ratio):**

1. Отношение амплитуды информативного сигнала к средней амплитуде помехи.

**Примечание.** В эхо-методе амплитуду помехи измеряют в зоне развертки, примыкающей к переднему фронту импульса информативного сигнала, размером не более длительности импульса.

2. Отношение амплитуды сигнала от дефекта в материале объекта контроля к средней амплитуде шума [10].

4.8.41. **Амплитудно-частотная характеристика, АЧХ (*Response characteristic*)** — зависимость амплитуды выходного сигнала какого-либо устройства от частоты входного сигнала постоянной амплитуды. Обычно представляется в нормированном виде по отношению к максимуму выходного сигнала.

4.8.42. **Частота среза, граничная частота (*Cut-off frequency, frequency limit*)**:

1. Частота, при которой амплитуда сигнала составляет определенную часть от максимальной (например, на 3 дБ меньше).

2. Частота, при которой амплитуда передаваемых колебаний на 3 дБ меньше, чем на частоте максимума [10].

4.8.43. **Коэффициент передачи (*Transmission factor*)** — отношение комплексной амплитуды сигнала на выходе системы (усилителя, фильтра и т.п.) к комплексной амплитуде сигнала на ее входе. Часто используют модуль коэффициента передачи, являющийся действительной величиной.

4.8.44. **Полоса пропускания (*Bandwidth*)**:

1. Интервал частот, заключенный между двумя частотами среза, в пределах которого модуль коэффициента передачи системы составляет не менее 0,707 от максимального значения.

**Примечание.** Число полос пропускания преобразователя может быть больше единицы.

2. Ширина частотного спектра сигнала между верхней и нижней частотами среза [10].

4.8.45. **Центральная частота импульса (*Pulse center frequency*)** — частота, соответствующая максимуму амплитудного спектра импульса.

**Примечание.** Термин применим для импульсов с «одногогорбым» спектром.

4.8.46. **Сигнал узкополосный (*Narrow banded signal*)** — сигнал с узким спектром.



**Примечание.** Понятия «узкий» и «широкий» определяются в контексте решаемых задач.

4.8.47. **Элемент узкополосный (*Narrow banded device*)** — элемент системы (усилитель, пьезоэлемент, фильтр и т.п.) с узкой амплитудно-частотной характеристикой.

4.8.48. **Сигнал широкополосный (*Broad banded signal*)** — сигнал с широким спектром.

4.8.49. **Элемент широкополосный (*Broad banded device*)** — элемент системы (усилитель, пьезоэлемент, фильтр и т.п.) с широкой амплитудно-частотной характеристикой.

4.8.50. **Фазоманипулированный сигнал (*Phase-manipulated signal*)** — сигнал в виде состыкованных между собой прямоугольных радиоимпульсов одинаковой амплитуды и частоты, начальные фазы которых могут принимать два значения: 0 и 180°.

4.8.51. **Линейно-частотно-модулированный сигнал, ЛЧМ-сигнал (*Linear frequency-modulated signal*)** — сигнал, частота которого изменяется во времени по линейному закону.

4.8.52. **Код Баркера (*Barker code*)** — алгоритм формирования фазоманипулированного сигнала возбуждения излучающего преобразователя, позволяющий при минимальной длительности импульса уменьшить уровень боковых лепестков его диаграммы направленности.

4.8.53. **Оптимальный фильтр (*Optimal filter*)** — фильтр, полоса пропускания которого выбирается с учетом спектра информативного сигнала так, чтобы минимизировать шумы. Амплитудно-частотная характеристика оптимального фильтра является комплексно сопряженной спектру информативного сигнала.

4.8.54. **Аналоговая обработка информации (*Analog processing*)** — обработка информации без преобразования ее в цифровой код.

4.8.55. **Цифровая обработка информации (*Digital processing*)** — обработка информации, преобразованной в цифровой код.

4.8.56. **Когерентная обработка информации (*Coherent processing*)** — обработка информации с использованием амплитуд, фаз и времени прихода принятых сигналов.

4.8.57. *Двухпараметровая обработка информации (Two parametric signal processing)* — обработка информации, одновременно использующая два информативных параметра, например: амплитуду и фазу сигнала, амплитуду и время задержки импульса и т.п. Такая обработка повышает чувствительность и (или) информативность контроля.

## 4.9. Аппаратура акустического контроля и ее параметры

### 4.9.1. Основные типы аппаратуры

4.9.1.1. *Акустическая аппаратура (Acoustic test equipment)* — аппаратура, включающая в себя электронный блок, преобразователи, кабели и другие устройства, подключаемые к электронному блоку при проведении акустического контроля. Аппаратура для механизированного или автоматизированного контроля содержит также сканирующее устройство, микропроцессор или компьютер, регистрирующее устройство и другие блоки, количество которых зависит от параметров объектов контроля и степени автоматизации контроля.

#### 4.9.1.2. *Акустический дефектоскоп, дефектоскоп:*

В широком смысле (Acoustic flaw detector): акустическая аппаратура, предназначенная для обнаружения дефектов типа несплошностей, основанная на применении упругих колебаний и волн широкого диапазона частот от 0 до 1 ГГц.

В узком смысле (Sonic flaw detector): акустическая аппаратура, предназначенная для обнаружения дефектов типа несплошностей, использующая упругие колебания и волны звуковых (иногда и низких ультразвуковых) частот.

4.9.1.3. *Ультразвуковой дефектоскоп (Ultrasonic flaw detector)* — акустический дефектоскоп, основанный на применении ультразвуковых колебаний и волн.

4.9.1.4. *Акустический толщиномер (Acoustic thickness gauge)* — акустическая аппаратура, предназначенная для измерения толщины и (или) контроля ее отклонения от установленного значения [2].

*Примечание.* В США вместо gauge пишут gage.

4.9.1.5. **Ультразвуковой толщиномер (Ultrasonic thickness gauge)** — акустический толщиномер, работающий в ультразвуковом диапазоне частот.

4.9.1.6. **Ультразвуковой твердомер (Ultrasonic hardness meter, UCI hardness meter)** — акустическая аппаратура для оперативного измерения твердости, использующая метод контактного импеданса.

4.9.1.7. **Акустический структуроскоп (Acoustic structure analyzer):**

В широком смысле: акустическая аппаратура, предназначенная для исследования свойств материала.

В узком смысле: акустическая аппаратура, предназначенная для исследования структуры материала.

4.9.1.8. **Ультразвуковой структуроскоп (Ultrasonic structure analyzer)** — акустический структуроскоп, работающий в ультразвуковом диапазоне частот.

4.9.1.9. **Эхо-дефектоскоп (Reflectoscope, pulse echo flaw detector)** — дефектоскоп, излучающий и принимающий ультразвуковые импульсы. Предназначен в основном для контроля эхометодом, но может использоваться для работы методами прохождения и комбинированными методами.

4.9.1.10. **Теневой дефектоскоп (Through transmission flaw detector)** — дефектоскоп, предназначенный для контроля методом прохождения.

4.9.1.11. **Импедансный дефектоскоп (Mechanical impedance analysis flaw detector, MIA flaw detector)** — дефектоскоп, предназначенный для контроля акустическим импедансным методом.

4.9.1.12. **Велосиметрический дефектоскоп (Velocimetric flaw detector)** — дефектоскоп, предназначенный для контроля велосиметрическим методом.

4.9.1.13. **МСК-дефектоскоп** — дефектоскоп, предназначенный для контроля методом собственных колебаний.

4.9.1.14. **МСвК-дефектоскоп** — дефектоскоп, предназначенный для контроля методом свободных колебаний.

4.9.1.15. **Резонансный толщиномер (Resonance thickness gauge)** — толщиномер, использующий ультразвуковой резонансный метод (локальный метод собственных частот).

4.9.1.16. **Аппаратура общего назначения (General purpose test equipment)** — аппаратура (дефектоскоп, толщиномер и т.п.), в документации на которую не установлен конкретный тип объекта контроля или группы объектов контроля.

4.9.1.17. **Аппаратура специализированная (Special purpose test equipment)** — аппаратура (дефектоскоп, толщиномер и т.п.), в документации на которую установлен конкретный тип объекта контроля или группы объектов контроля.

*Примечание.* Термины 4.9.1.16 и 4.9.1.17 относятся ко всей аппаратуре неразрушающего контроля.

#### 4.9.2. Узлы акустической аппаратуры

4.9.2.1. **Сканирующее устройство (Scanning device)** — механическое устройство для относительного перемещения преобразователей и объекта контроля.

4.9.2.2. **Акустический блок (Acoustic block)** — узел акустической аппаратуры, содержащий электроакустические преобразователи (часто несколько преобразователей разного типа) и предназначенный для преобразования электрических сигналов в акустические (при излучении) и принятых акустических сигналов в электрические (при приеме).

4.9.2.3. **Электронный блок (Electronic block)** — совокупность электронных узлов, предназначенных для возбуждения электроакустических преобразователей, а также обработки сигналов, поступающих из акустического блока.

4.9.2.4. **Приемник (Receiver)** — электронный узел, расположенный между выходом приемного электроакустического преобразователя и блоком цифровой обработки сигналов или входом индикатора, предназначенный для усиления сигналов, используемых в других узлах акустической аппаратуры. Между приемником и

индикатором могут быть АЦП и другие не относящиеся к приемнику узлы.

4.9.2.5. **Усилитель (Amplifier)** — устройство в электронном блоке, усиливающее сигналы.

4.9.2.6. **Предварительный усилитель, предусилитель (Pre-amplifier)** — усилитель, расположенный вблизи приемного электроакустического преобразователя (например, пьезоэлемента) и служащий для улучшения согласования преобразователя с электронным блоком и увеличения отношения сигнал—помеха. Предусилитель обычно соединен кабелем с основным усилителем.

4.9.2.7. **Усилитель радиопульсов (Radio-frequency amplifier, RF amplifier, HF amplifier)** — усилитель недетектированных сигналов (радиопульсов).

4.9.2.8. **Усилитель видеоимпульсов (Amplifier of rectified pulses)** — усилитель детектированных сигналов (видеоимпульсов).

4.9.2.9. **Логарифмический усилитель (Logarithmic amplifier)** — усилитель, амплитуда выходного сигнала которого пропорциональна логарифму амплитуды входного сигнала. Применяется для усиления сигналов с большим динамическим диапазоном.

4.9.2.10. **Детектор (Detector)** — электронная схема, предназначенная для детектирования сигналов.

4.9.2.11. **Отсечка шумов (Reject, noise suppression; «grass cutting»)**

1. Электронная схема, предназначенная для устранения сигналов с амплитудами менее определенного уровня (уровня отсечки).

2. Устранение шумов («травы») путем исключения всех сигналов с амплитудами менее установленного порогового уровня [10].

4.9.2.12. **Возбудитель излучающего преобразователя (Exciter of transmitting transducer)** — узел электронного блока, предназначенный для возбуждения колебаний излучающего электроакустического преобразователя.

4.9.2.13. **Генератор импульсов возбуждения (Pulse generator)** — узел электронного блока, предназначенный для импульсного возбуждения излучающего электроакустического преобразователя.

4.9.2.14. **Генератор развертки (Sweep generator)** — узел электронного блока, формирующий сигналы горизонтальной или верти-

кальной развертки для получения на дисплее (экране) изображения электрических сигналов (обычно импульсных).

4.9.2.15. *Стробирующее устройство (Gate, time gate)* — электронное устройство, выделяющее временной интервал для наблюдения и обработки попадающих в него сигналов [10].

4.9.2.16. *Генератор стробирующих импульсов (Gate pulse generator)* — генератор стробирующего устройства, вырабатывающий импульсы, отпирающие усилитель на время ожидаемого появления информативных сигналов.

4.9.2.17. *Амплитудный дискриминатор (Amplitude discriminator)* — электронное устройство, выделяющее сигналы с амплитудой большей (или меньшей) определенного уровня.

4.9.2.18. *Индикатор, дисплей, экран (Indicator, display)* — узел электронного блока, служащий для визуального (графического и текстового) представления информативных сигналов.

4.9.2.19. *Электронно-лучевая трубка, ЭЛТ (Cathode ray tube, CRT)* — индикатор в виде вакуумной трубки, аналогичной применяемой в осциллографах и других подобных приборах. В последние годы ЭЛТ обычно заменяют электролюминесцентными или жидкокристаллическими индикаторами.

4.9.2.20. *Жидкокристаллический индикатор (Liquid crystal indicator, liquid crystal display, LCD)* — индикатор, основанный на использовании жидких кристаллов. Обычно работает в отраженном свете. С подсветкой применим и в темных помещениях.

*Примечание.* Различают цифровые индикаторы, служащие для представления результатов измерения (например, толщины) в цифровой форме, и индикаторы типа дисплеев, позволяющие наблюдать графические изображения и информацию в буквенной и цифровой форме. В современных приборах заменяет электронно-лучевые индикаторы.

4.9.2.21. *Электролюминесцентный индикатор (Electro-luminescent indicator, ELD)* — индикатор, основанный на использовании явления электролюминесценции. Характеризуется ярким свечением. Работает как при слабом, так и при дневном освещении.

*Примечание.* См. примечание к п. 10.2.20.

4.9.2.22. **ПЗС-камера (Charge coupled device camera, CCD-camera)** — камера для представления изображений, основанная на применении элементов с зарядовой связью.

4.9.2.23. **Стрелочный индикатор (Needle instrument)** — индикатор, представляющий результаты измерений и (или) контроля в виде отклонения стрелки.

4.9.2.24. **Цифровой индикатор (Digital indicator)** — индикатор, представляющий результаты измерений и (или) контроля в цифровой форме.

4.9.2.25. **Синхронизатор (Sync generator)** — узел электронного блока, задающий частоту следования импульсов возбуждения и согласующий по времени работу всех других электронных узлов.

4.9.2.26. **Автоматический сигнализатор дефектов, АСД (Monitor)** — узел электронного блока, служащий для выработки сигнала (например, звукового или светового) при выходе уровня информативного сигнала за установленные пределы.

4.9.2.27. **Аттенюатор измерительный (Measuring attenuator)** — узел ультразвукового дефектоскопа, служащий для измерения отношения амплитуд сигналов, выражаемого обычно в децибелах.

4.9.2.28. **Глубиномер (Depth meter)** — узел ультразвукового эходефектоскопа, предназначенный для измерения расстояния до отражателя и его проекций.

4.9.2.29. **Дефектоотметчик (Flaw marker)** — устройство, отмечающее места расположения дефектов на поверхности объекта контроля.

4.9.2.30. **Аналого-цифровой преобразователь, АЦП (Analog-to-digit converter, ADC)** — электронное устройство, преобразующее аналоговый сигнал в дискретный цифровой код.

4.9.2.31. **Цифроаналоговый преобразователь, ЦАП (Digit-to-analog converter, DAC)** — электронное устройство, преобразующее дискретный цифровой код в аналоговый сигнал.

4.9.2.32. **Фильтр (Filter)** — электронный узел, пропускающий сигналы в определенной полосе частот и задерживающий остальные сигналы.



4.9.2.33. **Фильтр нижних частот (Low frequency filter, low-pass filter)** — фильтр, пропускающий сигналы с частотами ниже граничной частоты и задерживающий остальные сигналы.

4.9.2.34. **Фильтр верхних частот (High frequency filter, high-pass filter)** — фильтр, пропускающий сигналы с частотами выше граничной частоты и задерживающий остальные сигналы.

4.9.2.35. **Полосовой фильтр (Band-pass filter, band filter)** — фильтр, пропускающий сигналы с частотами, лежащими в пределах между нижней и верхней граничными частотами, и задерживающий остальные сигналы.

4.9.2.36. **Спектроанализатор, анализатор спектра (Spectrum analyzer)** — электронное устройство, служащее для анализа спектра исследуемого сигнала.

4.9.2.37. **Разъем (Connector)** — конструктивный элемент, состоящий из соединяемых частей, служащий для электрического соединения кабеля с электронным блоком, преобразователем или электронных блоков между собой.

4.9.2.38. **Кабель (Cable)** — экранированный проводник, соединяющий электронный блок с преобразователем или электронные блоки между собой.

4.9.2.39. **Органы управления (Controls)** — ручки, переключатели, потенциометры и другие органы, служащие для включения и регулировки аппаратуры. Термин относится преимущественно к аналоговым приборам.

4.9.2.40. **Клавиатура (Key-board)** — набор кнопок для управления параметрами компьютеризированных приборов и установок.

4.9.2.41. **Программа компьютерная (Software)** — программа, управляющая работой компьютеризированной системы контроля.

4.9.2.42. **Блок цифровой обработки сигналов (БЦО) (Signal processing block)** — блок цифровой обработки параметров сигналов, выполняемой в компьютере или микропроцессоре по определенной программе.



### 4.9.3. Параметры узлов акустической аппаратуры

4.9.3.1. **Усиление (*Gain, amplification*)** — увеличение амплитуды (мощности) сигналов.

4.9.3.2. **Коэффициент усиления (*Amplification factor, gain*)** — отношение амплитуды усиленного сигнала к амплитуде усиливаемого сигнала. Измеряется в линейных единицах или в децибелах.

#### 4.9.3.3. **Регулировка усиления (*Gain control*):**

1. Изменение коэффициента усиления [ступенчатое и (или) плавное] органами управления контрольной акустической аппаратурой.

2. Регулировка в электронном блоке, позволяющая устанавливать требуемую амплитуду сигнала. В ультразвуковых эходефектоскопах обычно калибруется в децибелах [10].

4.9.3.4. **Стандартный уровень сигнала (*Standard signal level*)** — выбранный уровень амплитуды сигнала, обычно принимаемый равным  $1/2$  или  $2/3$  от вертикального размера экрана.

4.9.3.5. **Чувствительность приемника (*Receiver sensitivity*)** — значение амплитуды входного сигнала приемника дефектоскопа, обеспечивающее при установленных условиях амплитуду выходного сигнала на индикаторе дефектоскопа, равную стандартному уровню [8]. Единица измерения В (обычно мВ).

**Примечания:** 1. Установленные условия включают в себя, в частности, установленный коэффициент усиления приемника.

2. Чувствительность находится в обратном отношении к амплитуде входного сигнала приемника дефектоскопа: большей чувствительности соответствует меньшее значение амплитуды входного сигнала и наоборот.

4.9.3.6. **Максимальная чувствительность приемника (*Maximum sensitivity of receiver*)** — минимальная амплитуда входного сигнала приемника, для которого может быть установлен выходной сигнал на стандартном уровне при средней амплитуде электрических шумов не более половины стандартного уровня. Обычно определяется отдельно от преобразователя. Единица измерения В (обычно мВ).

#### 4.9.3.7. *Динамический диапазон (Dynamic range):*

**Без регулировки усиления:** Отношение амплитуд максимального и минимального сигналов (дБ), которые может передавать аппаратура без чрезмерных искажений при постоянном усилении. При этом минимальный сигнал должен превышать уровень шумов в определенное число раз (например, на 6 дБ).

**С регулировкой усиления:** Отношение амплитуд максимального и минимального сигналов (дБ), которые может передавать аппаратура без чрезмерных искажений при изменении усиления в максимально возможных пределах. При этом минимальный сигнал должен превышать уровень шумов в определенное число раз (например, на 6 дБ).

*Примечание.* Специальные способы обработки информации, например использующие фазоманипулированные сигналы в сочетании с оптимальной фильтрацией, позволяют работать с сигналами, лежащими ниже уровня шума.

4.9.3.8. *Амплитудная характеристика приемного тракта (Receiver frequency characteristic)* — зависимость изменения амплитуды сигнала на индикаторе дефектоскопа от изменения амплитуды входного сигнала приемника [8].

4.9.3.9. *Децибел, дБ (Decibel, dB)* — логарифмическая единица измерения отношений величин. Отношения амплитуд  $A_1/A_2$  представляют в децибелах в виде  $\langle A_1/A_2 \rangle = 20 \lg (A_1/A_2)$ , отношение интенсивностей  $W_1/W_2$  —  $\langle W_1/W_2 \rangle = 10 \lg (W_1/W_2)$ . Если измеряемое отношение меньше единицы, говорят об отрицательных децибелах. Значения  $B_1$  и  $B_2$ , выраженные в децибелах относительно некоторой опорной величины (например, амплитуды донного сигнала), записывают в форме  $\langle B_1 \rangle$  и  $\langle B_2 \rangle$ .

*Примечание.* 1 дБ соответствует изменению (увеличению или ослаблению) амплитуды в 1,12 раза, 3 дБ — в 1,41 раза, 6 дБ — в 2 раза, 20 дБ — в 10 раз, 40 дБ — в 100 раз, 60 дБ — в 1000 раз, 120 дБ — в  $10^6$  раз.

4.9.3.10. *Непер (Neper)* — единица измерения отношения величин  $B_1$  и  $B_2$ , выраженная через натуральный логарифм их отно-

шения. Отношения  $A_1/A_2$  амплитуд в неперах представляют в виде  $\ln(A_1/A_2)$ , отношения  $W_1/W_2$  интенсивностей —  $0,5 \ln(W_1/W_2)$ . 1 Нп = 8,686 дБ.

4.9.3.11. **Развертка (Sweep)** — определенное и повторяющееся перемещение изображающей точки по одной из координат на дисплее. Для развертки типа А в ультразвуковом эходефектоскопе это перемещение прямо пропорционально времени от начала цикла.

4.9.3.12. **Линия развертки (Baseline)** — линия на дисплее (например, экране ЭЛТ), расположение точек которой находится в определенной зависимости от времени или иного параметра (например, частоты, фазы и т.п.). В ультразвуковом эходефектоскопе с разверткой типа А это горизонтальная прямая, точки которой отстоят от начала прямой на расстояние, прямо пропорциональное времени.

4.9.3.13. **Задержанная развертка, луна времени (Expended time-base sweep, scale expansion, delayed sweep):**

1. Развертка, запуск которой задержан относительно посылки зондирующего импульса, а скорость увеличена, что позволяет рассмотреть слой объекта контроля в более крупном масштабе.

2. Увеличенная скорость развертки, позволяющая наблюдать более детально в укрупненном масштабе эхосигналы в выделенных по толщине или длине частях объекта контроля [10].

4.9.3.14. **Диапазон развертки (Time base range)** — максимальный путь ультразвукового импульса в объекте контроля, который может быть представлен при данной длительности развертки.

4.9.3.15. **Регулировка длины развертки (Time base adjustment)** — приведение длительности развертки в соответствие с длиной пути ультразвука.

4.9.3.16. **Временная регулировка чувствительности, ВРЧ [Swept gain, time corrected gain, time variable gain, distance amplitude correction curve (DAC)]** — автоматическая регулировка чувствительности приемника дефектоскопа по времени, предназначенная для вы-

равнивания амплитуд эхосигналов от одинаковых отражателей, расположенных на разных глубинах [8].

4.9.3.17. **Характеристика ВРЧ (Time variable gain characteristic, DAC characteristic)** — зависимость приращения усиления приемника дефектоскопа от времени на интервале действия ВРЧ, выраженная в децибелах [8].

4.9.3.18. **Динамический диапазон ВРЧ (Dynamic range of time variable gain):**

1. Максимальная глубина регулировки усиления приемника эходефектоскопа, достигаемая с помощью ВРЧ. Обычно измеряется в децибелах.

2. Максимальное приращение чувствительности приемника дефектоскопа на характеристике ВРЧ [8]. Обычно измеряется в децибелах.

4.9.3.19. **Чувствительность усилителя (Amplifier sensitivity)** — минимальная амплитуда входного сигнала, при которой искажения амплитудной характеристики усилителя вследствие собственных шумов не превышают заданных значений.

4.9.3.20. **Амплитуда напряжения (тока) возбуждения преобразователя [Voltage (current) used for probe excitation]** — амплитуда напряжения (или тока), используемая для возбуждения преобразователя и измеренная при подключенном преобразователе.

4.9.3.21. **Порог срабатывания АСД (Gate level, monitor level)** — фиксированный уровень, сигналы с амплитудой выше или ниже которого вызывают срабатывание АСД.

4.9.3.22. **Гистерезис АСД (Monitor hysteresis)** — разность значений амплитуд, при которых происходит включение и отключение АСД.

4.9.3.23. **Быстродействие АСД (Monitor speed)** — время, необходимое для устойчивого срабатывания АСД.

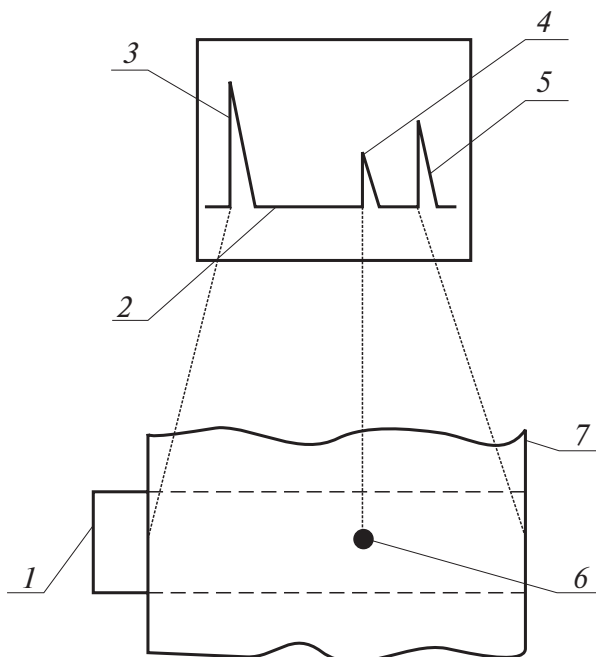
**Примечание.** Для отстройки от шумов иногда применяют АСД, срабатывающий только при регулярном повторении информативных импульсов от нескольких циклов (периодов следования зондирующих импульсов). В этом случае быстродействие определяется числом этих периодов.

## 4.10. Представление информации

### 4.10.1. Развертка типа А, А-скан (A-scan presentation, A-scan):

1. Форма представления сигналов в прямоугольных координатах на дисплее, при которой амплитуда исследуемого сигнала представляется отклонением по оси ординат, а время от начала цикла — отклонением по оси абсцисс.

2. Представление ультразвуковых сигналов, в котором по оси абсцисс (оси  $X$ ) откладывают время, по оси ординат (оси  $Y$ ) — амплитуду сигнала [10].



**Рис. 11.** Развертка типа А:

1 — прямой преобразователь; 2 — ось времени; 3 — начальный импульс; 4 — эхосигнал от дефекта; 5 — донный сигнал; 6 — отражатель (дефект); 7 — объект контроля

#### 4.10.2. *Развертка типа B, B-скан (B-scan presentation, B-scan):*

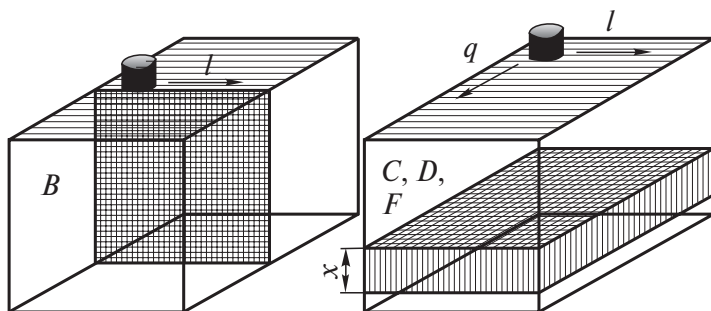
1. Изображение информативных сигналов в плоскости сечения объекта контроля, перпендикулярной поверхности ввода и параллельной плоскости падения волны. Для оценки амплитуды эхосигналов часто связывают эту амплитуду с яркостью или цветом изображения.

2. Представление результатов ультразвукового контроля в виде поперечного сечения объекта контроля, перпендикулярного поверхности ввода и параллельного направлению прозвучивания. Поперечное сечение обычно представляет собой объединение А-сканов [10].

#### 4.10.3. *Развертка типа C, C-скан (C-scan presentation, C-scan):*

1. Изображение информативных сигналов в плоскости сечения объекта контроля, параллельной поверхности сканирования. Для оценки амплитуды эхосигналов часто связывают эту амплитуду с яркостью или цветом изображения.

2. Представление результатов ультразвукового контроля в виде поперечного сечения объекта контроля, параллельного поверхности сканирования [10].

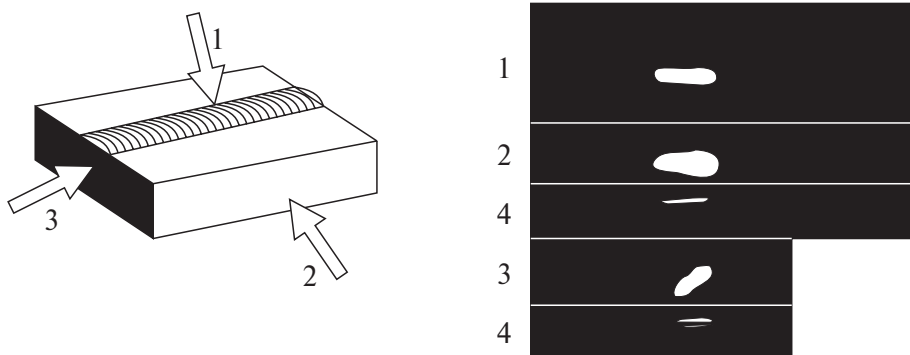


**Рис. 12.** Развертки типа *B, C, D, F*:

*B* — развертка типа *B*; *C* — развертка типа *C*; *D* — развертка типа *D*;  
*F* — развертка типа *F*; *q* — поперечное перемещение преобразователя;  
*l* — продольное перемещение преобразователя;  
*x* — толщина стобрируемой зоны

4.10.4. **Развертка типа D, D-скан (D-scan presentation)** — изображение информативных сигналов в плоскости сечения объекта контроля, перпендикулярной как к поверхности сканирования, так и к плоскости падения волны. Обычно изображение D-скан перпендикулярно изображению B-скан [10].

4.10.5. **Развертка типа P, P-скан (P-scan presentation)** — проекция нескольких B-сканов или C-сканов [10].



**Рис. 13.** Развертка типа P:

1 — вид сверху; 2 — вид спереди; 3 — вид сбоку; 4 — эхосигналы

4.10.6. **Развертка типа F, F-скан (F-scan presentation)** — модификация развертки типа C. Вместо амплитуд сигналов представляются и регистрируются другие их параметры, например центральные частоты импульсов [10].

4.10.7. **Пространственное представление, трехмерное представление (Volume scan presentation, 3D-presentation)** — трехмерное пространственное изображение проконтролированного объема. В каждой точке на поверхности сканирования регистрируют полный набор A-сканов [10].

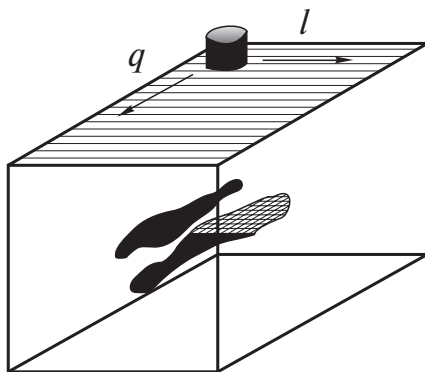


Рис. 14. Объемное представление

4.10.8. **Дефектограмма (Defectogram)** — изображение результатов контроля на дисплее или твердом носителе, позволяющее судить о наличии, расположении, размерах и других параметрах выявленных дефектов.

4.10.9. **Метка на экране (Screen marker)** — электронная метка, обычно в виде импульса определенной формы, отмечающая определенный момент времени, временной интервал стробирования или иные используемые для контроля данные.

4.10.10. **Томографическое изображение, томограмма (Tomographic presentation)** — изображение сечения объекта контроля.

## 4.11. Типы несплошностей и образцы для контроля

### 4.11.1. Дефект (Imperfection, defect):

**В широком смысле:** любое отклонение изделия от установленных технических требований.

**В узком смысле:** несплошность.

4.11.2. **Несплошность (Discontinuity)** — нарушение однородности материала, вызывающее скачкообразное изменение его акустических характеристик — плотности, скорости звука, волнового сопротивления. Примеры несплошностей: трещины, шлаковые включения, непровары, раковины и т.п.



**Примечания:** 1. К дефектам, не являющимся несплошностями, относятся, например, отклонения физико-механических свойств материалов от допустимых значений (например, пониженная прочность или твердость), изменение толщины.

2. В приводимых далее определениях из известных стандартов используется термин «дефект», служащий корнем производных от него терминов «дефектоскопия» и «дефектоскоп». Однако основными типами дефектов являются именно несплошности, поэтому в дальнейшем будет использован термин «несплошность». При цитировании источников, в которых употребляется слово «дефект», после него в скобках будет приведен термин «несплошность».

4.11.3. **Отражатель (Reflector)** — зона изменения однородности среды, отражающая падающие на нее упругие волны.

4.11.4. **Искусственная несплошность (Artificial discontinuity)** — несплошность известных размеров, формы и расположения, выполненная в образце и служащая для получения акустических сигналов.

4.11.5. **Искусственный отражатель (Artificial reflector):**

1. Искусственная несплошность, служащая для получения эхосигналов в методе отражения.

2. Отражатель известных размеров, формы и расположения, выполненный в образце и служащий для получения эхосигналов.

4.11.6. **Контрольный отражатель (Reference reflector)** — отражатель известных размеров, формы и расположения, выполненный в стандартном образце или стандартном образце предприятия и служащий для настройки или проверки акустической аппаратуры, а также для оценки параметров выявленных дефектов. Примеры контрольных отражателей:

боковые отверстия;

плоскодонные отверстия;

полусферические донные отверстия;

нарезы (пазы) [10].

4.11.7. **Модель дефекта (Flaw model)** — нарушение сплошности (однородности) материала или соединения, имеющее правильную геометрическую форму и заменяющее дефект при теоретическом анализе.

4.11.8. **Плоскодонное отверстие (Flat bottom hole)** — искусственный отражатель в виде плоского дна цилиндрического отверстия, ориентированного перпендикулярно оси отверстия.

4.11.9. **Боковое цилиндрическое отверстие (Side drilled hole)** — искусственная несплошность в виде цилиндрической поверхности, ось которой перпендикулярна направлению падающего акустического пучка [2].

4.11.10. **Угловой отражатель (Angle reflector, corner reflector)** — отражатель, образованный двумя (тремя) взаимно перпендикулярными поверхностями, составляющими прямой угол [10].

4.11.11. **Зарубка (Notch)** — плоский угловой отражатель, находящийся целиком в зоне акустического пучка.

4.11.12. **Риска, прямоугольный паз (Notch)** — плоский угловой отражатель, высота которого находится целиком в зоне акустического пучка, а длина выходит за его края.

4.11.13. **Сферический отражатель (Spherical reflector)** — искусственный отражатель в виде сферической поверхности или ее части [2].

4.11.14. **Цилиндрический угловой отражатель (Cylindrical angle reflector)** — угловой отражатель в виде сквозного цилиндрического отверстия, ось которого перпендикулярна поверхности стандартного образца. Отражатель расположен так, что лучи отражаются от боковой поверхности цилиндра и поверхности образца.

4.11.15. **Засверловка** — угловой отражатель в виде несквозного цилиндрического отверстия, ось которого перпендикулярна поверхности стандартного образца, а высота меньше ширины акустического пучка (в дальней зоне — ширины основного лепестка диаграммы направленности преобразователя). Отражатель расположен так, что лучи отражаются от боковой поверхности цилиндра и поверхности образца.

4.11.16. **Сегментный отражатель (Segmental reflector)** — искусственный отражатель в виде плоского сегмента, плоскость которого ориентирована перпендикулярно направлению падающего акустического пучка [2].

4.11.17. **Стандартная акустическая нагрузка преобразователя (Standard acoustic load of probe)** — стандартный образец или специальное устройство с определенными акустическими и геометриче-

скими параметрами, используемое для измерения характеристик нагруженного на него преобразователя.

#### 4.11.18. *Стандартный образец, СО (Calibration block):*

1. Установленный государственными или международными стандартами образец из материала определенного состава с заданными шероховатостью поверхности, термообработкой, формой и размерами, служащий для калибровки и оценки параметров акустической аппаратуры.

2. Образец из материала определенного состава с заданными чистотой обработки поверхности, термообработкой, геометрической формой и размерами, служащий для калибровки и оценки параметров акустической аппаратуры [10].

#### 4.11.19. *Стандартный образец предприятия, СОП (Reference block):*

1. Образец с искусственными несплошностями или без них, используемый для настройки аппаратуры при контроле объектов определенного типа и предусмотренный ведомственными методическими документами. СОП имеет близкие параметры (материалы, толщины, чистоту обработки поверхности и т.п.) к объекту контроля.

2. Образец материала, содержащий четко определенные отражатели, используемый для регулировки усиления акустического прибора при сравнении сигналов от обнаруженных неоднородностей с сигналами от известных отражателей [10].

## 4.12. Основные характеристики контроля

### 4.12.1. Способы сканирования

4.12.1.1. *Поверхность ввода, поверхность сканирования (Entry surface, test surface, scanning surface)* — поверхность объекта контроля, через которую вводятся упругие колебания [2].

4.12.1.2. *Донная поверхность (Back surface, bottom surface)* — поверхность, противоположная поверхности ввода [2].

4.12.1.3. *Точка ввода (Beam index)* — точка пересечения акустической оси преобразователя с поверхностью ввода [10].

4.12.1.4. **Сканирование объекта контроля (Scanning)** — систематическое относительное перемещение акустического пучка относительно контролируемого материала [10].

4.12.1.5. **Контактное сканирование (Contact testing technique)** — сканирование ультразвуковым преобразователем (преобразователями), имеющим непосредственный контакт с объектом контроля с применением или без применения контактной смазки [10].

4.12.1.6. **Сканирование прямым лучом (Direct scan, single traverse scan)** — способ, при котором пучок ультразвуковых волн излучают в зону контроля без промежуточного его отражения [10].

4.12.1.7. **Сканирование отраженным лучом (Indirect scan)** — использование отражения от поверхности (поверхностей) объекта контроля для направления ультразвукового пучка в зону контроля [10].

4.12.1.8. **Круговое сканирование (Orbital scanning)** — способ сканирования при контроле наклонным преобразователем для получения сведений о форме предварительно выявленного дефекта. Сканирование выполняется обходом преобразователя вокруг дефекта с направлением акустического пучка на дефект [10].

**Примечание.** Обход преобразователя может быть неполным.

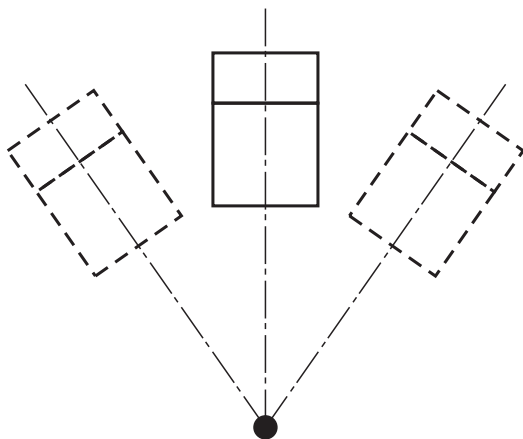


Рис. 15. Круговое сканирование

4.12.1.9. **Сканирование с разворотом (*Swivel scanning*)** — способ сканирования при контроле наклонным преобразователем, сопровождающийся поворотами преобразователя вокруг оси, проходящей через его точку выхода перпендикулярно поверхности объекта контроля [10].

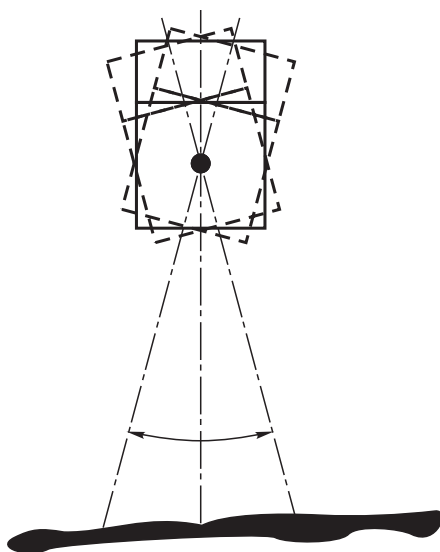


Рис. 16. Сканирование с поворотом

4.12.1.10. **Спиральное сканирование (*Spiral scanning*)** — сканирование путем линейного перемещения с одновременным вращением цилиндрического объекта контроля (трубы) или преобразователя [10].

4.12.1.11. **Направление сканирования (*Scanning direction*)** — направление перемещения преобразователя (или точки ввода) по поверхности объекта контроля [10].

4.12.1.12. **Ручное сканирование (*Manual scanning*)** — ручное перемещение преобразователя по поверхности объекта контроля [10].

4.12.1.13. **Автоматическое сканирование (*Automatic scanning*):**

1. Автоматическое взаимное перемещение преобразователя и объекта контроля.

2. Автоматическое перемещение преобразователя по поверхности объекта контроля [10].

4.12.1.14. **Шаг сканирования (*Scanning index*)** — расстояние между соседними траекториями перемещения преобразователя.

4.12.1.15. **Скорость сканирования (*Scanning speed*)** — линейная скорость перемещения преобразователя относительно объекта контроля.

4.12.1.16. **Контроль одним преобразователем (*Single probe technique*)** — способ, использующий для излучения и приема упругих волн один преобразователь [10].

4.12.1.17. **Контроль отдельными преобразователями (*Double probe technique, pitch and catch*)** — способ ультразвукового контроля, использующий два преобразователя, каждый из которых может как излучать, так и принимать упругие волны [10].

4.12.1.18. **Соединение преобразователей способом тандем (*Tandem probe connection*)** — соединение, при котором отдельные излучающий и приемный наклонные преобразователи располагаются один за другим на определенном расстоянии друг от друга.

4.12.1.19. **Соединение преобразователей способом дуэт (*Duet probe connection*)** — соединение, при котором излучающий и приемный наклонные преобразователи располагаются на поверхности ввода рядом, а их акустические оси пересекаются в исследуемой точке объекта контроля.

4.12.1.20. **Путь в контактной среде (*Couplant path*)** — расстояние в контактной среде между точкой выхода преобразователя и точкой ввода объекта контроля [10].

4.12.1.21. **Ориентация преобразователя (*Probe orientation*)** — поддерживаемый при контроле угол между заданной прямой на поверхности сканирования и проекцией акустической оси преобразователя на эту поверхность.

4.12.1.22. **Точка приема (*Echo receiving point*)** — точка на поверхности объекта контроля, в которой может быть принят ультразвуковой сигнал [10].

#### 4.12.1.23. **Контролируемый объем (Examination volume):**

1. Весь объем объекта, проверяемый при его контроле, с учетом использования различных методик.

2. Объем объекта, проверяемый при его контроле [10].

4.12.1.24. **Зона контроля (Examination area)** — область объекта, контролируемая по определенной методике (например, наклонным преобразователем, когда другие части объекта проверяют другими преобразователями или при другой настройке дефектоскопа).

#### 4.12.2. **Обнаружение несплошности и чувствительность контроля**

4.12.2.1. **Обнаружение несплошности эхометодом (Discontinuity detection by echo method)** — появление на экране дефектоскопа импульса, удовлетворяющего следующим условиям:

1) импульс является эхосигналом, действительно отраженным от несплошности;

2) соответствующими регулировками дефектоскопа импульс может быть установлен на стандартный уровень;

3) импульс наблюдается отдельно от других импульсов и превышает уровень помех не менее чем на 6 дБ.

4.12.2.2. **Обнаружение несплошности теньвым (зеркально-теньвым) методом [Discontinuity detection by through transmission (mirror through transmission) method]** — уменьшение амплитуды сквозного или донного сигнала на заданную величину при условии, что оно превосходит уменьшение амплитуды вследствие возможных мешающих факторов.

4.12.2.3. **Отражательная способность несплошности (Reflectivity of discontinuity):**

1. Способность несплошности отражать падающую на нее упругую волну, выраженная в виде отношения амплитуды волны, отраженной в заданном направлении, к амплитуде падающей волны.

**Примечание.** В случае когда несплошность представляет собой плоскую бесконечную границу раздела двух сред, отражательная способность сводится к коэффициенту отражения.

2. Отношение амплитуды эхосигнала от оцениваемого дефекта (не сплошности) к амплитуде эхосигнала от модели дефекта в стандартном образце [10].

4.12.2.4. **Прозрачность несплошности (*Transparency of discontinuity*)** — способность упругой волны проходить через несплошность, выраженная в виде отношения амплитуды волны, прошедшей через несплошность, измеренной на определенном расстоянии от нее, к амплитуде волны, измеренной в той же точке при отсутствии несплошности.

**Примечание.** В случае когда несплошность представляет собой плоскую бесконечную границу раздела двух сред, прозрачность сводится к коэффициенту прохождения.

4.12.2.5. **Характеристический размер искусственной несплошности (*Characteristic size of artificial discontinuity*)** — размер, однозначно определяющий отражательную способность (для метода отражения) или прозрачность (для теневого метода) искусственной несплошности при данном направлении падающей на нее волны. Такими размерами могут быть диаметр плоскодонного или бокового отверстия, диаметр сферического отражателя, площадь отражающей поверхности зарубки, высота паза и т.п. Единицы измерения мм, мм<sup>2</sup>.

**Примечание.** Для безграничной отражающей поверхности за характеристический размер принимается радиус кривизны поверхности (положительный для вогнутой и отрицательный для выпуклой).

4.12.2.6. **Эквивалентный размер несплошности (*Equivalent size of discontinuity*)** — характеристический размер искусственной несплошности определенного типа, расположенной в образце из того же материала и на том же расстоянии от излучателя, что и данная несплошность, и имеющей равную с ней отражательную способность (для метода отражения) или прозрачность (для теневого метода). Единицы измерения мм, мм<sup>2</sup>.

**Примечание.** Эквивалентный размер несплошности задается с указанием типа сопоставляемой с ней искусственной несплошности. Например, «обна-



руженная несплошность соответствует эквивалентному плоскодонному отверстию диаметром 5 мм» или «обнаруженная несплошность соответствует эквивалентному боковому цилиндрическому отверстию диаметром 4 мм».

4.12.2.7. *Эквивалентная площадь несплошности (Equivalent area of discontinuity)* — площадь торцевой поверхности плоскодонного отверстия, расположенной в образце из материала контролируемого объекта на том же расстоянии от преобразователя, что и несплошность, и ориентированной на прием максимальной амплитуды информативного сигнала, равной сигналу от несплошности. Единица измерения мм<sup>2</sup>.

4.12.2.8. *Чувствительность контроля, чувствительность (Testing sensitivity, sensitivity)* — способность обнаруживать на определенном расстоянии от точки ввода несплошности с заданными характеристиками в конкретных условиях контроля.

*Примечание.* Под условиями контроля понимаются все факторы, влияющие на его результаты, — от характеристик объекта контроля до параметров настройки дефектоскопа.

4.12.2.9. *Динамический диапазон дефектоскопа (Absolute sensitivity of flaw detector, threshold of acoustic sensitivity)* — отношение амплитуд максимально возможного к минимально возможному принимаемым акустическим сигналам. Динамический диапазон зависит от типа преобразователя, поэтому его значение определяют с одним из преобразователей, входящих в комплект дефектоскопа. Единица измерения дБ. У современных эходефектоскопов эта величина обычно лежит в пределах 90—120 дБ.

4.12.2.10. *Реальная чувствительность (Real sensitivity)* — чувствительность, характеризуемая размерами (площадью) обнаруживаемых естественных несплошностей. Она может быть определена в результате статистической обработки результатов контроля, резки и металлографических исследований большой партии однотипной продукции. Единицы измерения мм, мм<sup>2</sup>.

4.12.2.11. *Эквивалентная чувствительность (Equivalent sensitivity)* — чувствительность, характеризуемая эквивалентным размером обнаруживаемых несплошностей. Единицы измерения мм, мм<sup>2</sup>.

4.12.2.12. **Предельная чувствительность (*Usable sensitivity*)** — чувствительность, характеризующаяся минимальной эквивалентной площадью обнаруживаемых несплошностей. Единица измерения мм<sup>2</sup>.

*Примечание.* Предельная чувствительность является частным случаем эквивалентной чувствительности, когда в качестве искусственного отражателя выбран торец плоскодонного отверстия.

4.12.2.13. **Условная чувствительность (*Conventional sensitivity*)** — чувствительность к искусственным несплошностям в стандартных образцах, выражаемая в виде параметров отражателей (глубина залегания, размеры) или положениями органов настройки дефектоскопа (обычно показаниями калиброванного аттенюатора).

4.12.2.14. **Уровень чувствительности (*Sensitivity level*)** — значение эквивалентного размера несплошности, по которому настраивают чувствительность.

4.12.2.15. **Браковочный уровень чувствительности (*Acceptance level of sensitivity*)** — уровень чувствительности, относительно которого оценивают обнаруженные несплошности по шкале «годен—брак».

4.12.2.16. **Уровень фиксации, контрольный уровень чувствительности (*Reporting level, recording level*):**

1. Уровень чувствительности, при переходе через который обнаруженная несплошность рассматривается и анализируется.

2. Амплитуда, эхосигналы с амплитудами выше (или ниже) которой рассматриваются или регистрируются [10].

4.12.2.17. **Поисковый уровень чувствительности (*Examination level of sensitivity*)** — уровень чувствительности, превышающий уровень фиксации и вводимый для более надежного обнаружения несплошности. По достижении этого уровня сканирование по регламентированной схеме заменяется сканированием для нахождения максимального сигнала от обнаруженной несплошности.

*Примечание.* Поисковый уровень чувствительности обычно используется при ручном контроле.

4.12.2.18. **Опорный уровень** (*Reference level, reference echo*) — амплитуда эхосигнала от установленного контрольного отражателя [10].

4.12.2.19. **Разрешающая способность, разрешение** (*Resolution*) — минимальное расстояние между двумя отражателями, наблюдаемыми раздельно с помощью акустической аппаратуры [10]. Единица измерения мм.

**Примечание.** Обычно считают, что при контроле эхометодом два отражателя наблюдаются на экране раздельно (то есть разрешаются), если глубина впадины между эхосигналами составляет не менее половины амплитуды меньшего из них.

4.12.2.20. **Лучевая разрешающая способность** (*Beam resolution*) — разрешающая способность для двух одинаковых отражателей, расположенных на оси акустического пучка или вблизи нее. Единица измерения мм.

4.12.2.21. **Фронтальная разрешающая способность** (*Front resolution*) — разрешающая способность для двух одинаковых отражателей, расположенных в плоскости, перпендикулярной акустической оси преобразователя. Единица измерения мм.

4.12.2.22. **Производительность контроля** (*Testing productivity*) — площадь проконтролированной поверхности или количество объектов контроля, проверяемых в единицу времени. Единица измерения м<sup>2</sup>/ч или шт./ч.

4.12.2.23. **Неконтролируемая зона** (*Untested zone*) — часть объекта контроля или стандартного образца, в пределах которой контролируемый параметр не может быть определен.

4.12.2.24. **Мертвая зона** (*Dead zone*) — прилегающая к поверхности ввода зона, в которой подлежащие обнаружению несплошности не выявляются [10]. Единица измерения мм.

4.12.2.25. **Рабочая частота, частота контроля** (*Test frequency*) — частота, используемая для контроля материала или детали [10]. Единица измерения кГц, МГц.

4.12.2.26. **Оптимальная частота** (*Optimum frequency*) — частота, на которой при контроле изделий определенного типа достигаются

наилучшие результаты (например, максимальная чувствительность, наибольшее отношение сигнала к шуму и т.п.). Единица измерения кГц, МГц.

4.12.2.27. **Зона индикации информативного параметра (*Indication zone*)** — зона на поверхности ввода или по глубине объекта контроля, в которой величина информативного параметра сигнала выходит за установленные пределы (например, превышает уровень фиксации).

4.12.2.28. **Глубина залегания несплошности (*Depth of defect*)** — расстояние между точкой пересечения акустической оси преобразователя с несплошностью и поверхностью сканирования объекта контроля. Единица измерения мм.

4.12.2.29. **Условные размеры несплошности (*Conventional size of defect*)** — размеры зоны индикации амплитуды сигнала от несплошности. Единица измерения мм.

4.12.2.30. **Условная протяженность несплошности (*Conventional length of defect*)** — максимальный размер зоны индикации амплитуды сигнала от несплошности. Для наклонного преобразователя это направление перпендикулярно плоскости падения луча. Единица измерения мм.

4.12.2.31. **Условная ширина несплошности (*Conventional width of defect*)** — размер зоны индикации амплитуды сигнала от несплошности в направлении, перпендикулярном условной протяженности несплошности. Единица измерения мм.

4.12.2.32. **Условная высота несплошности (*Conventional height of defect*)** — размер зоны индикации амплитуды сигнала от несплошности по глубине ее залегания. Единица измерения мм.

4.12.2.33. **Индикатриса рассеяния (*Scattering indicatrix of flaw*)** — угловое распределение (обычно нормированное) амплитуды отраженной несплошностью ультразвуковой волны, падающей на несплошность с определенного направления.

4.12.2.34. **Диаграмма амплитуда—расстояние—диаметр, АД-диаграмма (*Distance-gain-size diagram, DGS-diagram*)** — графическое изображение зависимости амплитуды отраженного или прошед-

шего сигнала от глубины залегания искусственной несплошности с учетом ее характеристического размера.

**4.12.2.35. Нормативные показатели качества, уровень приемки (Acceptance level):**

1. Значения информативных параметров сигналов, а также значения условных размеров и количество (общее или удельное) обнаруженных несплошностей, выход за пределы которых влечет за собой признание объекта контроля непригодным для использования.

2. Установленные пределы, относящиеся к амплитуде эхосигнала, положению и количеству индикаций или размеров дефектов, выход за которые влечет за собой признание объекта контроля непригодным для использования [10].

**4.12.2.36. Уровень изображения (Display level)** — выбранная минимальная амплитуда эхосигнала, начиная с которой эти сигналы используют для формирования графических изображений сечений или проекций объекта контроля [10].

**4.12.2.37. Способ стандартного образца (Reference block method)** — способ оценки дефекта путем сравнения эхосигналов от него с эхосигналами от известных отражателей в стандартном образце [10].

*Примечание.* В России термин не применяется.

**4.12.2.38. Способ половины амплитуды, способ 6 дБ (Half-amplitude technique, 6 dB drop technique)** — способ оценки размеров дефекта (несплошности) (его длины, высоты и ширины), в котором преобразователь из положения, соответствующего максимальной амплитуде отраженного сигнала, сдвигают до уменьшения амплитуды сигнала в 2 раза (на 6 дБ) [10].

**4.12.2.39. Способы ослабления сигнала на 6 дБ, 10 дБ и 20 дБ (6 dB, 10 dB and 20 dB drop techniques)** — способы измерения условных размеров протяженных дефектов (несплошностей), параллельных поверхности ввода, основанные на измерении расстояния между положениями преобразователя над краевыми точками дефекта, при которых амплитуда эхосигнала уменьшается от максимального значения на 6 дБ, 10 дБ и 20 дБ соответственно.

**Алфавитный список терминов раздела 4 на русском языке**

<i>A</i>	
A-скан .....	4.10.1
<i>B</i>	
B-скан .....	4.10.2
<i>C</i>	
C-скан .....	4.10.3
<i>D</i>	
D-скан .....	4.10.4
<i>F</i>	
F-скан .....	4.10.6
<i>P</i>	
P-скан .....	4.10.5
<i>S</i>	
SH-волна .....	4.3.2.12
SV-волна .....	4.3.2.11
<i>A</i>	
Автоматический сигнализатор дефектов .....	4.9.2.26
Автоматическое сканирование .....	4.12.1.13
Адгезионная прочность .....	4.1.29
Активное сопротивление .....	4.2.26
Активный акустический метод .....	4.7.3
Акустико-топографический метод .....	4.7.45
Акустико-эмиссионный метод .....	4.7.49
Акустическая аппаратура .....	4.9.1.1

---

Акустическая волна.....	4.3.1.1
Акустическая голография .....	4.7.38
Акустическая задержка .....	4.5.2.24
Акустическая линза.....	4.5.2.10
Акустическая микроскопия .....	4.7.29
Акустическая нагрузка преобразователя.....	4.5.3.21
Акустическая ось преобразователя.....	4.4.8
Акустическая ось пучка.....	4.4.9
Акустическая тень .....	4.3.4.29
Акустический блок.....	4.9.2.2
Акустический дефектоскоп .....	4.9.1.2
Акустический импеданс.....	4.3.3.14
Акустический контакт .....	4.6.1
Акустический метод .....	4.7.1
Акустический пучок.....	4.4.6
Акустический структуроскоп .....	4.9.1.7
Акустический толщиномер.....	4.9.1.4
Акустическое давление .....	4.3.1.4
Акустическое поле .....	4.4.1
Амплитуда .....	4.2.11
Амплитуда волны .....	4.3.1.7
Амплитуда импульса .....	4.8.5
Амплитуда напряжения (тока) возбуждения преобразователя .....	4.9.3.20
Амплитуда сигнала.....	4.8.26
Амплитудная характеристика приемного тракта.....	4.9.3.8
Амплитудно-частотная характеристика.....	4.8.41
Амплитудно-частотная характеристика преобразователя .....	4.5.3.18

---

Амплитудный дискриминатор.....	4.9.2.17
Амплитудный метод прохождения.....	4.7.6
Амплитудный спектр .....	4.8.18
Анализатор спектра.....	4.9.2.36
Аналоговая обработка информации.....	4.8.54
Аналого-цифровой преобразователь.....	4.9.2.30
Антирезонансная частота .....	4.2.35
Антисимметричная волна Лэмба.....	4.3.2.17
Апертура .....	4.5.3.35
Аппаратура общего назначения.....	4.9.1.16
Аппаратура специализированная .....	4.9.1.17
АРД-диаграмма .....	4.12.2.34
АСД.....	4.9.2.26
Аттенюатор измерительный .....	4.9.2.27
АЦП .....	4.9.2.30
АЧХ.....	4.8.41
АЧХ преобразователя.....	4.5.3.18

## Б

Бегущая волна .....	4.3.1.10
Бесконтактный преобразователь.....	4.5.1.27
Бесконтактный способ .....	4.6.9
Биморфный преобразователь.....	4.5.1.38
Ближняя зона .....	4.4.2
Блок цифровой обработки сигналов (БЦО) .....	4.9.2.42
Боковая волна .....	4.3.2.22
Боковое цилиндрическое отверстие.....	4.11.9
Боковые лепестки диаграммы направленности .....	4.5.3.10



Браковочный уровень чувствительности .....	4.12.2.15
Быстродействие АСД .....	4.9.3.23
Быстрое преобразование Фурье (БПФ) .....	4.8.23

### В

Велосиметрический дефектоскоп .....	4.9.1.12
Велосиметрический метод .....	4.7.10
Вертикально поляризованная поперечная волна .....	4.3.2.11
Вибратор .....	4.5.1.4
Вибрационно-диагностический метод .....	4.7.50
Видеоимпульс .....	4.8.3, 4.8.11
Возбудитель излучающего преобразователя .....	4.9.2.12
Волна в пластине .....	4.3.2.14
Волна Лэмба .....	4.3.2.14
Волна Лэмба нулевого порядка .....	4.3.2.18
Волна Лява .....	4.3.2.23
Волна обегания .....	4.3.2.28
Волна Рэлея .....	4.3.2.7
Волна сжатия-разрежения .....	4.3.2.4
Волна соскальзывания .....	4.3.2.29
Волна Стоунли .....	4.3.2.24
Волновод .....	4.5.2.29
Волновое сопротивление среды .....	4.3.3.13
Волновое число .....	4.3.1.12
Волновой вектор .....	4.3.1.13
Волновой пакет .....	4.3.1.20
Временная регулировка чувствительности .....	4.9.3.16
Временное сопротивление .....	4.1.28

Временной метод прохождения .....	4.7.8
Временной теневой метод .....	4.7.8
ВРЧ .....	4.9.3.16
Второй критический угол .....	4.3.4.25
Вынужденные колебания .....	4.2.17
Высота сигнала .....	4.8.26

### Г

Гармоника .....	4.2.33
Гармоническое колебание .....	4.2.19
Генератор импульсов возбуждения .....	4.9.2.13
Генератор развертки .....	4.9.2.14
Генератор стробирующих импульсов .....	4.9.2.16
Гибкость .....	4.2.24
Гистерезис АСД .....	4.9.3.22
Глубина залегания несплошности .....	4.12.2.28
Глубиномер .....	4.9.2.28
Головная волна .....	4.3.2.21
Голографическое изображение .....	4.7.39
Горизонтально поляризованная поперечная волна .....	4.3.2.12
Граница раздела сред .....	4.3.4.1
Граничная частота .....	4.8.42
Групповая скорость .....	4.3.3.2

### Д

Давление .....	4.1.22
Дальняя зона .....	4.4.3
дБ .....	4.9.3.9
Двояковогнутая линза .....	4.5.2.12

Двумерная фазированная решетка .....	4.5.1.36
Двухпараметровая обработка информации .....	4.8.57
Декремент затухания .....	4.2.39
Дельта-метод .....	4.7.13
Демпфер .....	4.5.2.7
Детектированный сигнал (импульс) .....	4.8.11
Детектор .....	4.9.2.10
Дефект .....	4.11.1
Дефектограмма .....	4.10.8
Дефектоотметчик .....	4.9.2.29
Дефектоскоп .....	4.9.1.2
Деформация .....	4.1.8
Деформация пластическая .....	4.1.12
Деформация растяжения-сжатия .....	4.1.9
Деформация сдвига .....	4.1.10
Деформация твердого тела .....	4.1.8
Деформация упругая .....	4.1.11
Децибел .....	4.9.3.9
Диаграмма амплитуда—расстояние—диаметр .....	4.12.2.34
Диаграмма направленности преобразователя .....	4.5.3.8
Диапазон развертки .....	4.9.3.14
Динамическая контактная гибкость .....	4.6.13
Динамический диапазон .....	4.9.3.7
Динамический диапазон ВРЧ .....	4.9.3.18
Динамический диапазон дефектоскопа .....	4.12.2.9
Дисперсионная волна .....	4.3.2.26
Дисперсия скорости звука .....	4.3.3.3
Дисплей .....	4.9.2.18

Дифрагированная волна .....	4.3.2.25
Дифракционно-временной метод .....	4.7.12
Дифракция .....	4.3.1.15
Дифференциальный преобразователь импедансного дефектоскопа.....	4.5.1.13
Длина волны.....	4.3.1.9
Длина импульса.....	4.8.9
Длина пути волны .....	4.3.3.15
Длительность импульса .....	4.8.6
Добротность .....	4.2.37
Добротность материала.....	4.3.3.12
Донная поверхность.....	4.12.1.2
Донный сигнал.....	4.8.27
Дополнительная плоскость .....	4.3.2.9

## Ж

Жесткость .....	4.2.25
Жидкокристаллический индикатор .....	4.9.2.20

## З

Задержанная развертка .....	4.9.3.13
Закон синусов.....	4.3.4.21
Закон Снеллиуса .....	4.3.4.21
Зарубка .....	4.11.11
Засверловка .....	4.11.15
Затухание волны.....	4.3.3.4
Защищенный пьезоэлемент .....	4.5.2.5
Звуковая волна .....	4.3.1.3
Звуковая частота.....	4.2.14

Звуковое давление.....	4.3.1.4
Звуковой пучок.....	4.4.6
Звукопровод .....	4.5.2.29
Зеркально-теневой метод .....	4.7.16
Зона индикации информативного параметра.....	4.12.2.27
Зона контроля .....	4.12.1.24
Зона Фраунгофера.....	4.4.3
Зона Френеля .....	4.4.2
Зондирующий импульс.....	4.8.24
Зондирующий сигнал .....	4.8.24

## И

Изгибная волна .....	4.3.2.19
Излучающий преобразователь .....	4.5.1.6
Изотропная среда.....	4.1.5
Изотропный материал .....	4.1.5
Иммерсионный метод.....	4.7.17
Иммерсионный преобразователь.....	4.5.1.20
Иммерсионный способ.....	4.6.4
Импедансный дефектоскоп.....	4.9.1.11
Импедансный метод .....	4.7.27
Импульс.....	4.8.2
Индикатор .....	4.9.2.18
Индикатриса рассеяния.....	4.12.2.33
Инерционное сопротивление.....	4.2.27
Интегральный метод свободных колебаний.....	4.7.36
Интегральный метод собственных колебаний .....	4.7.31
Интегральный резонансный метод .....	4.7.32

Интенсивность волны.....	4.3.1.8
Интерференция волн.....	4.3.1.16
Искусственная несплошность.....	4.11.4
Искусственный отражатель.....	4.11.5

## К

Кабель.....	4.9.2.38
Катящийся преобразователь.....	4.5.1.21
Квазиискривление акустической оси.....	4.4.10
Кварц.....	4.5.2.18
Клавиатура.....	4.9.2.40
Когезионная прочность.....	4.1.30
Когерентная обработка информации.....	4.8.56
Когерентные волны.....	4.3.2.30
Когерентный метод.....	4.7.22
Код Баркера.....	4.8.52
Колебание.....	4.2.1
Колебание периодическое.....	4.2.3
Колебательная величина.....	4.2.2
Колебательная система.....	4.2.4
Колебательная скорость.....	4.2.8, 4.3.1.5
Колоколообразный импульс.....	4.8.14
Кольцеобразная фазированная решетка.....	4.5.1.37
Комбинированный метод.....	4.7.18
Контактная гибкость.....	4.6.11
Контактная пленка.....	4.6.2
Контактная среда.....	4.6.2
Контактное сканирование.....	4.12.1.5

---

Контактный наконечник.....	4.5.2.25
Контактный преобразователь.....	4.5.1.19
Контактный способ .....	4.6.3
Контролируемый объем.....	4.12.1.23
Контроль одним преобразователем.....	4.12.1.16
Контроль отдельными преобразователями .....	4.12.1.17
Контрольный отражатель .....	4.11.6
Контрольный уровень чувствительности.....	4.12.2.16
Корпус преобразователя .....	4.5.2.28
Коэффициент двойного преобразования .....	4.5.3.17
Коэффициент демпфирования преобразователя .....	4.5.3.31
Коэффициент затухания (по времени) .....	4.2.38
Коэффициент затухания (пространственный) .....	4.3.3.7
Коэффициент отражения .....	4.3.4.11
Коэффициент отражения по амплитуде .....	4.3.4.11
Коэффициент отражения по энергии .....	4.3.4.12
Коэффициент передачи .....	4.8.43
Коэффициент поглощения.....	4.3.3.8
Коэффициент преобразования .....	4.5.3.16
Коэффициент прозрачности .....	4.3.4.18
Коэффициент прохождения по амплитуде.....	4.3.4.18
Коэффициент прохождения по энергии.....	4.3.4.19
Коэффициент рассеяния .....	4.3.3.9
Коэффициент усиления.....	4.9.3.2
Коэффициент электромеханической связи.....	4.5.3.25
Край пучка.....	4.4.11
Кристалл X-среза.....	4.5.2.22
Кристалл Y-среза.....	4.5.2.23

Критический угол .....	4.3.4.23
Круговая частота .....	4.2.13
Круговое сканирование .....	4.12.1.8

### Л

Линейная колебательная система .....	4.2.20
Линейная фазированная решетка .....	4.5.1.35
Линейно-частотно-модулированный сигнал .....	4.8.51
Линейный элемент тела .....	4.1.7
Линия задержки .....	4.5.2.24
Линия развертки .....	4.9.3.12
Логарифмический декремент затухания .....	4.2.39
Логарифмический усилитель.....	4.9.2.9
Ложный сигнал .....	4.8.32
Локальный метод свободных колебаний .....	4.7.37
Локальный метод собственных колебаний .....	4.7.33
Локальный резонансный метод.....	4.7.34
Лупа времени.....	4.9.3.13
Луч .....	4.3.1.19
Лучевая разрешающая способность .....	4.12.2.20
ЛЧМ-сигнал .....	4.8.51

### М

Магнитострикционный преобразователь .....	4.5.1.31
Максимальная рабочая температура преобразователя .....	4.5.3.28
Максимальная чувствительность приемника .....	4.9.3.6
Масса .....	4.2.23
Мертвая зона .....	4.12.2.24
Метализированный пьезоэлемент.....	4.5.2.3
Метаниобат свинца .....	4.5.2.17



---

Метка на экране .....	4.10.9
Метод SAFT .....	4.7.42
Метод контактного импеданса .....	4.7.28
Метод многократной тени .....	4.7.9
Метод многократных отражений .....	4.7.14
Метод отражения .....	4.7.11
Метод прохождения .....	4.7.5
Метод свободных колебаний .....	4.7.35
Метод синтезированной апертуры .....	4.7.41
Метод синтезированной фокусированной апертуры .....	4.7.42
Метод собственных колебаний .....	4.7.30
Метод стредл .....	4.7.26
Метод тандем .....	4.7.24
Метод тандем-дуэт .....	4.7.26
Метод тандем-Т .....	4.7.25
Механический импеданс .....	4.2.22
Многократные отражения .....	4.3.4.8
Многократные эхосигналы .....	4.8.31
Многочастотная компьютерная акустическая голография .....	4.7.43
Мода волны .....	4.3.2.15
Модель дефекта .....	4.11.7
Мозаичный преобразователь .....	4.5.1.32
МСК-дефектоскоп .....	4.9.1.13
МСВК-дефектоскоп .....	4.9.1.14

## H

Накладка .....	4.5.2.26
Наклонное падение .....	4.3.4.5

Наклонный преобразователь.....	4.5.1.9
Направление сканирования .....	4.12.1.11
Напряжение.....	4.1.19
Напряжение нормальное .....	4.1.20
Напряжение поляризации .....	4.5.3.29
Напряжение тангенциальное .....	4.1.21
Начальная точка.....	4.8.29
Начальный сигнал (импульс) .....	4.8.30
Недетектированный импульс .....	4.8.12
Недисперсионная волна .....	4.3.2.27
Незащищенный (открытый) пьезоэлемент .....	4.5.2.4
Некогерентный метод.....	4.7.23
Неконтролируемая зона.....	4.12.2.23
Нелинейная колебательная система .....	4.2.21
Нелинейный акустический метод .....	4.7.48
Неоднородная волна .....	4.3.1.14
Непер .....	4.9.3.10
Несплошность.....	4.11.2
Ниобат лития.....	4.5.2.20
Номинальная частота.....	4.5.3.6
Номинальный угол преобразователя .....	4.5.3.5
Нормальная волна.....	4.3.2.13
Нормальное падение.....	4.3.4.4
Нормативные показатели качества .....	4.12.2.35

*O*

Обертон .....	4.2.36
Обнаружение несплошности теневым (зеркально-теневым) методом.....	4.12.2.2

Обнаружение несплошности эхо-методом .....	4.12.2.1
Обратное преобразование Фурье (временное) .....	4.8.22
Объемная волна.....	4.3.2.6
Огибающая импульса.....	4.8.8
Однородная среда .....	4.1.1
Опорный уровень .....	4.12.2.18
Оптимальная частота .....	4.12.2.26
Оптимальный фильтр .....	4.8.53
Оптический (лазерный) преобразователь .....	4.5.1.39
Органы управления .....	4.9.2.39
Ориентация преобразователя .....	4.12.1.21
Основная частота .....	4.2.32
Основной лепесток диаграммы направленности .....	4.5.3.9
Отношение сигнал-помеха .....	4.8.40
Отражатель .....	4.11.3
Отражательная способность несплошности .....	4.12.2.3
Отражение .....	4.3.4.6
Отраженная волна .....	4.3.4.7
Отсечка шумов .....	4.9.2.11

## II

Падающая волна .....	4.3.4.2
Пакет пьезоэлементов.....	4.5.3.30
Пассивный акустический метод.....	4.7.4
ПВДФ .....	4.5.2.21
Первая гармоника .....	4.2.32
Первый критический угол .....	4.3.4.24
Передаточная функция преобразователя.....	4.5.3.15

Переходная зона.....	4.4.4
Период колебания.....	4.2.10
ПЗС-камера.....	4.9.2.22
Плоская волна.....	4.3.2.1
Плоско-вогнутая линза.....	4.5.2.11
Плоскодонное отверстие.....	4.11.8
Плоскость падения волны.....	4.3.2.8
Поверхностная волна.....	4.3.2.7
Поверхность ввода.....	4.12.1.1
Поверхность сканирования.....	4.12.1.1
Поглощение.....	4.3.3.5
Податливость.....	4.2.24
Поисковый уровень чувствительности.....	4.12.2.17
Показатель преломления.....	4.3.4.17
Поливинилденфторид.....	4.5.2.21
Полное отражение.....	4.3.4.13
Полоса пропускания.....	4.8.44
Полоса пропускания преобразователя.....	4.5.3.19
Полосовой фильтр.....	4.9.2.35
Поляризация.....	4.3.2.10
Помеха.....	4.8.33
Помехи в преобразователе.....	4.8.37
Поперечная волна.....	4.3.2.5
Порог срабатывания АСД.....	4.9.3.21
Потери в контактной среде.....	4.6.14
Предварительный усилитель.....	4.9.2.6
Предел пропорциональности.....	4.1.24
Предел прочности.....	4.1.27

Предел текучести .....	4.1.26
Предел упругости .....	4.1.25
Предельная чувствительность .....	4.12.2.12
Предусилитель.....	4.9.2.6
Преломление .....	4.3.4.14
Преломленная волна.....	4.3.4.15
Преобразование Фурье (временное) .....	4.8.20
Преобразование Фурье (пространственное).....	4.8.21
Преобразователь (как конструктивный узел) .....	4.5.1.2
Преобразователь волн Лэмба .....	4.5.1.18
Преобразователь волн Рэлея .....	4.5.1.17
Преобразователь поверхностных волн.....	4.5.1.17
Преобразователь поперечных волн .....	4.5.1.16
Преобразователь продольных волн .....	4.5.1.15
Преобразователь с воздушной связью .....	4.5.1.28
Преобразователь с локальной ванной.....	4.5.1.23
Преобразователь с регулируемым углом ввода .....	4.5.1.10
Преобразователь с сухим точечным контактом.....	4.5.1.26
Преобразователь электромеханический (как активный элемент) .....	4.5.1.3
Преобразователь, адаптированный к кривизне поверхности.....	4.5.1.24
Преобразователь, сопряженный с поверхностью.....	4.5.1.24
Приемник .....	4.9.2.4
Приемный преобразователь .....	4.5.1.7
Призма преобразователя (наклонного) .....	4.5.2.8
Программа компьютерная .....	4.9.2.41
Продольная волна .....	4.3.2.4

Продольная волна в стержне .....	4.3.2.20
Прожекторная зона .....	4.4.5
Прозрачность несплошности .....	4.12.2.4
Производительность контроля .....	4.12.2.22
Пространственная протяженность импульса .....	4.8.9
Пространственное представление .....	4.10.7
Протектор преобразователя .....	4.5.2.6
Прямой преобразователь .....	4.5.1.8
Прямоугольный импульс .....	4.8.13
Прямоугольный паз .....	4.11.12
Путь в задержке .....	4.5.3.34
Путь в контактной среде .....	4.12.1.20
Пучность .....	4.3.3.11
Пьезомодуль .....	4.5.3.26
Пьезоэлектрические постоянные .....	4.5.3.24
Пьезоэлектрический модуль .....	4.5.3.26
Пьезоэлектрический преобразователь .....	4.5.1.5
Пьезоэлектричество .....	4.5.2.1
Пьезоэлемент .....	4.5.2.2

*P*

Рабочая поверхность преобразователя .....	4.5.3.1
Рабочая частота .....	4.5.3.13, 4.12.2.25
Радиоимпульс .....	4.8.9.4, 4.8.12
Развертка .....	4.9.3.11
Развертка типа <i>A</i> .....	4.10.1
Развертка типа <i>B</i> .....	4.10.2
Развертка типа <i>C</i> .....	4.10.3
Развертка типа <i>D</i> .....	4.10.4

Развертка типа $F$ .....	4.10.6
Развертка типа $P$ .....	4.10.5
Раздельно-совмещенный преобразователь.....	4.5.1.14
Размер активного элемента преобразователя .....	4.5.3.32
Разность хода.....	4.3.3.16
Разрешающая способность.....	4.12.2.19
Разрешение.....	4.12.2.19
Разъем.....	4.9.2.37
Рассеяние.....	4.3.3.6
Расхождение пучка.....	4.4.13
Реальная чувствительность.....	4.12.2.10
Реверберационно-сквозной метод .....	4.7.21
Реверберационный метод .....	4.7.14
Реверберация.....	4.3.4.9
Регулировка длины развертки .....	4.9.3.15
Регулировка усиления.....	4.9.3.3
Резонансная частота .....	4.2.34
Резонансный толщиномер.....	4.9.1.15
Рефракция .....	4.3.4.22
Риска.....	4.11.12
Ручное сканирование.....	4.12.1.12

### С

Свободные колебания.....	4.2.18
Сдвиговая волна.....	4.3.2.5
Сегментный отражатель .....	4.11.16
Сигнал .....	4.8.1
Сигнал узкополосный.....	4.8.46
Сигнал широкополосный.....	4.8.48

Сила .....	4.1.15
Сила внешняя.....	4.1.16
Сила внутренняя .....	4.1.17
Сила механическая .....	4.1.15
Сила обобщенная.....	4.1.14
Сила упругая.....	4.1.18
Симметричная волна Лэмба .....	4.3.2.16
Синхронизатор.....	4.9.2.25
Система с распределенными постоянными.....	4.2.30
Система с сосредоточенными постоянными.....	4.2.29
Сканирование объекта контроля .....	4.12.1.4
Сканирование отраженным лучом.....	4.12.1.7
Сканирование прямым лучом .....	4.12.1.6
Сканирование с разворотом .....	4.12.1.9
Сканирующее устройство .....	4.9.2.1
Сквозной сигнал .....	4.8.28
Скорость звука .....	4.3.1.6
Скорость распространения акустических волн .....	4.3.1.6
Скорость сканирования.....	4.12.1.15
Смещение .....	4.2.7
Смещение ультразвукового пучка при отражении .....	4.3.4.28
СО .....	4.11.18
Собственная частота .....	4.2.31
Совмещенный преобразователь .....	4.5.1.11
Совмещенный преобразователь импедансного дефектоскопа.....	4.5.1.12
Согласование акустических импедансов .....	4.6.15
Согласование преобразователя с электрической нагрузкой.....	4.5.3.23



Согласование преобразователя со средой.....	4.5.2.13
Согласующий слой.....	4.5.2.14
Соединение преобразователей способом дуэт.....	4.12.1.19
Соединение преобразователей способом тандем .....	4.12.1.18
СОП .....	4.11.19
Состояние равновесия .....	4.2.5
Спектр .....	4.8.16
Спектр импульса .....	4.8.17
Спектральное представление сигнала.....	4.8.16
Спектроанализатор .....	4.9.2.36
Спиральное сканирование .....	4.12.1.10
Способ 6 дБ .....	4.12.2.38
Способ половины амплитуды.....	4.12.2.38
Способ с воздушной связью .....	4.6.10
Способ стандартного образца.....	4.12.2.37
Способы ослабления сигнала на 6 дБ, 10 дБ и 20 дБ .....	4.12.2.39
Стандартная акустическая нагрузка преобразователя.....	4.11.17
Стандартный образец.....	4.11.18
Стандартный образец предприятия .....	4.11.19
Стандартный уровень сигнала.....	4.9.3.4
Статическая контактная гибкость.....	4.6.12
Стоячая волна.....	4.3.1.11
Стрела преобразователя.....	4.5.3.14
Стрелочный индикатор .....	4.9.2.23
Стробирующее устройство .....	4.9.2.15
Струйный преобразователь .....	4.5.1.22
Струйный способ .....	4.6.6
Структурные помехи.....	4.8.35

Сульфат лития .....	4.5.2.19
Сухой контакт .....	4.6.7
Сухой точечный контакт.....	4.6.8
Сферическая волна .....	4.3.2.2
Сферический отражатель.....	4.11.13

*T*

Теневой дефектоскоп .....	4.9.1.10
Теневой метод.....	4.7.7
Тензор деформации.....	4.1.13
Тензор напряжения .....	4.1.23
Тепловой шум .....	4.8.38
Термоакустический метод.....	4.7.46
Титанат бария .....	4.5.2.15
Томограмма .....	4.10.10
Томографическое изображение .....	4.10.10
Точка ввода .....	4.12.1.3
Точка выхода преобразователя .....	4.5.3.2
Точка Кюри .....	4.5.3.27
Точка приема .....	4.12.1.22
Точка фокуса.....	4.4.16
Трансформация волн .....	4.3.4.20
Третий критический угол.....	4.3.4.26
Треугольный импульс .....	4.8.15
Трехмерное представление .....	4.10.7
Тыльная масса .....	4.5.2.27

## У

Угловая частота .....	4.2.13
Угловой отражатель.....	4.11.10
Угловой эффект.....	4.3.4.27
Угол ввода преобразователя.....	4.5.3.4
Угол отражения .....	4.3.4.10
Угол падения .....	4.3.4.3
Угол преломления .....	4.3.4.16
Угол призмы преобразователя.....	4.5.3.3
Угол расхождения пучка .....	4.4.14
Удельное волновое сопротивление среды.....	4.3.3.13
Узел .....	4.3.3.10
Ультразвуковая волна.....	4.3.1.2
Ультразвуковая локальная термография .....	4.7.46
Ультразвуковая томография.....	4.7.44
Ультразвуковая частота .....	4.2.15
Ультразвуковой дефектоскоп.....	4.9.1.3
Ультразвуковой метод .....	4.7.2
Ультразвуковой пучок .....	4.4.6
Ультразвуковой структуроскоп.....	4.9.1.8
Ультразвуковой твердомер .....	4.9.1.6
Ультразвуковой толщиномер .....	4.9.1.5
Упругая анизотропия .....	4.1.6
Упругая волна.....	4.3.1.1
Упругая среда.....	4.1.4
Упругие колебания .....	4.2.6
Упругое сопротивление.....	4.2.28
Упругое тело .....	4.1.3

Упругость .....	4.1.2
Уровень боковых лепестков .....	4.5.3.11
Уровень изображения .....	4.12.2.36
Уровень приемки .....	4.12.2.35
Уровень фиксации .....	4.12.2.16
Уровень чувствительности .....	4.12.2.14
Усиление .....	4.9.3.1
Усилитель .....	4.9.2.5
Усилитель видеоимпульсов .....	4.9.2.8
Усилитель радиоимпульсов .....	4.9.2.7
Условная высота несплошности .....	4.12.2.32
Условная протяженность несплошности .....	4.12.2.30
Условная чувствительность .....	4.12.2.13
Условная ширина несплошности .....	4.12.2.31
Условные размеры несплошности .....	4.12.2.29

### Ф

Фаза волны .....	4.3.1.17
Фаза колебания .....	4.2.16
Фазированная решетка .....	4.5.1.34
Фазовая скорость .....	4.3.3.1
Фазовый спектр .....	4.8.19
Фазоманипулированный сигнал .....	4.8.50
Фильтр .....	4.9.2.32
Фильтр верхних частот .....	4.9.2.34
Фильтр нижних частот .....	4.9.2.33
Фокальная зона .....	4.4.19
Фокус .....	4.4.16
Фокус раздельно-совмещенного преобразователя .....	4.4.17

Фокусировка акустического поля .....	4.4.15
Фокусирующий преобразователь .....	4.5.1.33
Фокусирующий пьезоэлемент .....	4.5.2.9
Фокусное расстояние .....	4.4.18
Форма импульса .....	4.8.7
Форма пучка .....	4.4.12
Фотоакустическая микроскопия .....	4.7.47
Фрикционные помехи .....	4.8.39
Фронт волны .....	4.3.1.18
Фронтальная разрешающая способность .....	4.12.2.21

### Х

Характеристика ВРЧ .....	4.9.3.17
Характеристика направленности преобразователя .....	4.5.3.7
Характеристический размер искусственной несплошности .....	4.12.2.5
Хордовые преобразователи .....	4.5.1.25

### Ц

ЦАП .....	4.9.2.31
Центральная частота импульса .....	4.8.45
Центральный луч .....	4.4.9
Цикл колебания .....	4.2.9
Циклическая частота .....	4.2.13
Цилиндрическая волна .....	4.3.2.3
Цилиндрический угловой отражатель .....	4.11.14
Цирконат-титанат свинца .....	4.5.2.16
Цифроаналоговый преобразователь .....	4.9.2.31
Цифровая (компьютерная) акустическая голография .....	4.7.40

Цифровая обработка информации.....	4.8.55
Цифровой индикатор.....	4.9.2.24
ЦТС.....	4.5.2.16
Цуг волн.....	4.3.1.20

### Ч

Частота.....	4.2.12
Частота колебаний.....	4.2.12
Частота контроля.....	4.12.2.25
Частота максимума преобразования.....	4.5.3.20
Частота следования импульсов.....	4.8.10
Частота среза.....	4.8.42
Частотный спектр.....	4.8.16
Чувствительность.....	4.12.2.8
Чувствительность контроля.....	4.12.2.8
Чувствительность приемника.....	4.9.3.5
Чувствительность усилителя.....	4.9.3.19

### Ш

Шаг сканирования.....	4.12.1.14
Ширина основного лепестка диаграммы направленности преобразователя.....	4.5.3.12
Шум.....	4.8.34
Шумодиагностический метод.....	4.7.51

### Щ

Щелевой способ.....	4.6.5
---------------------	-------

### Э

Эквивалентная площадь несплошности.....	4.12.2.7
---	----------

Эквивалентная чувствительность.....	4.12.2.11
Эквивалентный размер несплошности.....	4.12.2.6
Экран .....	4.9.2.18
Электрическая нагрузка преобразователя .....	4.5.3.22
Электрические помехи.....	4.8.36
Электроакустический преобразователь .....	4.5.1.1
Электрорлюминесцентный индикатор.....	4.9.2.21
Электромагнитно-акустический преобразователь .....	4.5.1.29
Электронно-лучевая трубка.....	4.9.2.19
Электронный блок .....	4.9.2.3
Электростатический (конденсаторный) преобразователь .....	4.5.1.30
Элемент узкополосный.....	4.8.47
Элемент широкополосный.....	4.8.49
ЭЛТ .....	4.9.2.19
ЭМА-преобразователь .....	4.5.1.29
Эффект Допплера .....	4.3.3.17
Эффективный акустический центр.....	4.4.7
Эффективный размер активного элемента преобразователя .....	4.5.3.33
Эхо-дефектоскоп .....	4.9.1.9
Эхо-зеркальный метод.....	4.7.15
Эхо-метод .....	4.7.11
Эхо-сигнал.....	4.8.25
Эхо-сквозной метод .....	4.7.20
Эхо-теневой метод .....	4.7.19

## Алфавитный список терминов раздела 4 на английском языке

	2	
2D phased array .....		4.5.1.36
	3	
3D-presentation.....		4.10.7
	6	
6 dB drop technique .....		4.12.2.38
6 dB, 10 dB and 20 dB drop techniques .....		4.12.2.39
	A	
Absolute sensitivity of flaw detector.....		4.12.2.9
Absorption .....		4.3.3.5
Absorption coefficient .....		4.3.3.8
Acceptance level .....		4.12.2.35
Acceptance level of sensitivity .....		4.12.2.15
Acoustic block .....		4.9.2.2
Acoustic beam .....		4.4.6
Acoustic contact .....		4.6.1
Acoustic emission technique .....		4.7.49
Acoustic field.....		4.4.1
Acoustic flaw detector.....		4.9.1.2
Acoustic impedance.....		4.3.3.14
Acoustic lens .....		4.5.2.10
Acoustic load.....		4.5.3.21
Acoustic method.....		4.7.1
Acoustic microscopy.....		4.7.29
Acoustic shadow .....		4.3.4.29



---

Acoustic structure analyzer .....	4.9.1.7
Acoustic test equipment .....	4.9.1.1
Acoustic thickness gauge.....	4.9.1.4
Acoustic-topographic method.....	4.7.45
Acoustic wave .....	4.3.1.1
Acoustical holography .....	4.7.38
Acoustical impedance matching.....	4.6.15
Acoustic-ultrasonic method.....	4.7.21
Active acoustic method .....	4.7.3
Active resistance .....	4.2.26
ADC .....	4.9.2.30
Additional plane .....	4.3.2.9
Adhesive strength.....	4.1.29
Air coupled technique.....	4.6.10
Air coupled transducer.....	4.5.1.28
Amplification .....	4.9.3.1
Amplification factor.....	4.9.3.2
Amplifier .....	4.9.2.5
Amplifier of rectified pulses .....	4.9.2.8
Amplifier sensitivity .....	4.9.3.19
Amplitude .....	4.2.11
Amplitude spectrum .....	4.8.18
Amplitude discriminator .....	4.9.2.17
Analog processing.....	4.8.54
Analog-to-digit converter .....	4.9.2.30
Angle of incidence .....	4.3.4.3
Angle of probe .....	4.5.3.4
Angle of reflection .....	4.3.4.10

Angle of refraction .....	4.3.4.16
Angle probe .....	4.5.1.9
Angle reflector .....	4.11.10
Angular frequency .....	4.2.13
Angular incidence.....	4.3.4.5
Antinode .....	4.3.3.11
Antiresonance frequency .....	4.2.35
Antisymmetrical Lamb wave .....	4.3.2.17
Aperture .....	4.5.3.35
Artificial discontinuity.....	4.11.4
Artificial reflector.....	4.11.5
A-scan .....	4.10.1
A-scan presentation .....	4.10.1
Attenuation coefficient .....	4.2.38, 4.3.3.7
Audio frequency .....	4.2.14
Audio-frequency wave .....	4.3.1.3
Automatic scanning .....	4.12.1.13

### *B*

Back surface .....	4.12.1.2
Backing mass.....	4.5.2.27
Back-wall echo .....	4.8.27
Band filter .....	4.9.2.35
Band-pass filter .....	4.9.2.35
Bandwidth.....	4.8.44
Bare crystal.....	4.5.2.4
Bare transducer .....	4.5.2.4
Barium titanate.....	4.5.2.15
Barker code .....	4.8.52

---

Baseline.....	4.9.3.12
Beam.....	4.3.1.19
Beam axis.....	4.4.9
Beam displacement due to reflection.....	4.3.4.28
Beam divergence.....	4.4.13
Beam edge.....	4.4.11
Beam index.....	4.12.1.3
Beam profile.....	4.4.12
Beam resolution.....	4.12.2.20
Beam spread.....	4.4.13
Bell pulse.....	4.8.14
Bending wave.....	4.3.2.19
Biconcave lens.....	4.5.2.12
Bimorph transducer.....	4.5.1.38
Bottom echo.....	4.8.27
Bottom surface.....	4.12.1.2
Boundary.....	4.3.4.1
Broad banded device.....	4.8.49
Broad banded signal.....	4.8.48
<i>B</i> -scan.....	4.10.2
<i>B</i> -scan presentation.....	4.10.2
Bubblier device.....	4.5.1.23
Buffer.....	4.5.2.7
Buffer rod.....	4.5.2.24

*C*

<i>C</i> -scan.....	4.10.3
<i>C</i> -scan presentation.....	4.10.3
Cable.....	4.9.2.38

Calibration block .....	4.11.18
Cathode ray tube .....	4.9.2.19
CCD-camera .....	4.9.2.22
Central ray.....	4.4.9
Characteristic acoustic impedance .....	4.3.3.13
Characteristic size of artificial discontinuity .....	4.12.2.5
Charge coupled device camera.....	4.9.2.22
Chord type probes .....	4.5.1.25
Coherent method .....	4.7.22
Coherent processing .....	4.8.56
Coherent waves.....	4.3.2.30
Cohesive strength .....	4.1.30
Combined method.....	4.7.18
Combined probe of MIA flaw detector .....	4.5.1.12
Compliance.....	4.2.24
Compressional wave .....	4.3.2.4
Compressional wave probe .....	4.5.1.15
Connector .....	4.9.2.37
Constrained oscillations.....	4.2.17
Contact compliance.....	4.6.11
Contact flexibility .....	4.6.11
Contact probe.....	4.5.1.19
Contact technique .....	4.6.3
Contact testing technique .....	4.12.1.5
Contact tip .....	4.5.2.25
Controls .....	4.9.2.39
Conventional height of defect .....	4.12.2.32
Conventional length of defect .....	4.12.2.30

Conventional sensitivity .....	4.12.2.13
Conventional size of defect .....	4.12.2.29
Conventional width of defect .....	4.12.2.31
Corner effect .....	4.3.4.27
Corner reflector .....	4.11.10
Countered probe .....	4.5.1.24
Couplant .....	4.6.2
Couplant path .....	4.12.1.20
Coupling coefficient .....	4.5.3.25
Coupling film .....	4.6.2
Coupling losses .....	4.6.14
Coupling medium .....	4.6.2
Creeping wave .....	4.3.2.21
Crest .....	4.3.3.11
Critical angle .....	4.3.4.23
Cross-talk .....	4.8.37
CRT .....	4.9.2.19
Crystal .....	4.5.1.3, 4.5.2.2
Curie point .....	4.5.3.27
Cut-off frequency .....	4.8.42
Cylindrical angle reflector .....	4.11.14
Cylindrical wave .....	4.3.2.3

## *D*

DAC .....	4.9.2.31
DAC characteristic .....	4.9.3.17
Damper .....	4.5.2.7
Damping element .....	4.5.2.7

dB .....	4.9.3.9
Dead zone .....	4.12.2.24
Decibel.....	4.9.3.9
Defect .....	4.11.1
Defectogram .....	4.10.8
Deformation of solid.....	4.1.8
Delay line .....	4.5.2.24
Delay path.....	4.5.3.34
Delayed sweep .....	4.9.3.13
Delta method .....	4.7.13
Depth meter .....	4.9.2.28
Depth of defect.....	4.12.2.28
Depth of focus.....	4.4.19
Detector .....	4.9.2.10
DGS-diagram .....	4.12.2.34
Diaphragm .....	4.5.2.6
Differential combined probe of MIA flaw detector .....	4.5.1.13
Diffraction .....	4.3.1.15
Diffraction wave .....	4.3.2.25
Digital acoustic holography .....	4.7.40
Digital indicator .....	4.9.2.24
Digital processing .....	4.8.55
Digit-to-analog converter .....	4.9.2.31
Direct scan .....	4.12.1.6
Directivity characteristic.....	4.5.3.7, 4.5.3.8
Directivity characteristic width .....	4.5.3.12
Directivity function .....	4.5.3.7
Discontinuity .....	4.11.2

---

Discontinuity detection by echo method .....	4.12.2.1
Discontinuity detection by through transmission (mirror through transmission) method .....	4.12.2.2
Dispersion wave .....	4.3.2.26
Displacement .....	4.2.7
Display .....	4.9.2.18
Display level .....	4.12.2.36
Distance amplitude correction curve (DAC) .....	4.9.3.16
Distance-gain-size diagram .....	4.12.2.34
Divergence angle .....	4.4.14
Doppler effect .....	4.3.3.17
Double probe technique .....	4.12.1.17
Double (twin) probe .....	4.5.1.14
Dry contact .....	4.6.7
Dry point contact .....	4.6.8
Dry point contact probe .....	4.5.1.26
<i>D</i> -scan presentation .....	4.10.4
Dual probe .....	4.5.1.14
Dual search unit .....	4.5.1.14
Duet probe connection .....	4.12.1.19
Dynamic contact flexibility .....	4.6.13
Dynamic range .....	4.9.3.7
Dynamic range of time variable gain .....	4.9.3.18

## *E*

Echo height .....	4.8.26
Echo method .....	4.7.11
Echo receiving point .....	4.12.1.22
Echo signal .....	4.8.25

Echo-mirror method .....	4.7.15
Effective acoustic center .....	4.4.7
Effective transducer size.....	4.5.3.33
Elastic anisotropy .....	4.1.6
Elastic body .....	4.1.3
Elastic deformation .....	4.1.11
Elastic force.....	4.1.18
Elastic impedance.....	4.2.28
Elastic medium.....	4.1.4
Elastic oscillations .....	4.2.6
Elastic wave .....	4.3.1.1
Elasticity .....	4.1.2
ELD .....	4.9.2.21
Electric load .....	4.5.3.22
Electrical noise .....	4.8.36
Electro-acoustical transducer.....	4.5.1.1
Electrodynamic transducer .....	4.5.1.29
Electro-luminescent indicator .....	4.9.2.21
Electromagnetic acoustic transducer .....	4.5.1.29
Electromechanical coupling coefficient.....	4.5.3.25
Electronic block .....	4.9.2.3
Electrostatic transducer .....	4.5.1.30
EMAT .....	4.5.1.29
Emission pulse.....	4.8.24
Energy reflection coefficient .....	4.3.4.12
Energy transmission coefficient.....	4.3.4.19
Entry surface .....	4.12.1.1
Equilibrium .....	4.2.5



Equivalent area of discontinuity .....	4.12.2.7
Equivalent sensitivity .....	4.12.2.11
Equivalent size of discontinuity .....	4.12.2.6
Examination area .....	4.12.1.24
Examination level of sensitivity .....	4.12.2.17
Examination volume .....	4.12.1.23
Exciter of transmitting transducer .....	4.9.2.12
Expended time-base sweep .....	4.9.3.13
External force .....	4.1.16

*F*

Far field .....	4.4.3
Fast Fourier transform .....	4.8.23
FFT .....	4.8.23
Filter .....	4.9.2.32
First critical angle .....	4.3.4.24
First harmonic .....	4.2.32
Flat bottom hole .....	4.11.8
Flaw marker .....	4.9.2.29
Flaw model .....	4.11.7
Flexibility .....	4.2.24
Flexing piezoelectric element .....	4.5.1.38
Flexural wave .....	4.3.2.19
Focal distance .....	4.4.18
Focal point .....	4.4.16
Focal zone .....	4.4.19
Focus .....	4.4.16
Focus of dual search unit .....	4.4.17

Focusing crystal.....	4.5.2.9
Focusing of acoustic field.....	4.4.15
Focusing probe .....	4.5.1.33
Focusing transducer.....	4.5.2.9
Forced oscillations.....	4.2.17
Fourier transform (in space domain) .....	4.8.21
Fourier transform (in time domain) .....	4.8.20
Fraunhofer zone .....	4.4.3
Free oscillations .....	4.2.18
Free vibration method .....	4.7.35
Free vibrations.....	4.2.18
Frequency .....	4.2.12
Frequency limit .....	4.8.42
Frequency of maximum conversion .....	4.5.3.20
Frequency response .....	4.5.3.18
Frequency spectrum .....	4.8.16
Fresnel-zone .....	4.4.2
Frictional noise .....	4.8.39
Front resolution.....	4.12.2.21
Front surface reflection.....	4.8.29
<i>F</i> -scan presentation .....	4.10.6
Fundamental frequency.....	4.2.32

## *G*

Gain.....	4.9.3.1, 4.9.3.2
Gain control.....	4.9.3.3
Gap testing technique .....	4.6.5
Gate .....	4.9.2.15
Gate level .....	4.9.3.21

---

Gate pulse generator .....	4.9.2.16
General purpose test equipment .....	4.9.1.16
Generalized force .....	4.1.14
«Grass cutting» .....	4.9.2.11
Group velocity .....	4.3.3.2

*H*

Half-amplitude technique .....	4.12.2.38
Harmonic .....	4.2.33
Harmonical oscillation .....	4.2.19
Head wave .....	4.3.2.21
HF amplifier .....	4.9.2.7
High frequency filter .....	4.9.2.34
High-pass filter .....	4.9.2.34
Holographic presentation .....	4.7.39
Homogeneous medium .....	4.1.1
Housing .....	4.5.2.28

*I*

Immersion probe .....	4.5.1.20
Immersion technique .....	4.6.4
Immersion technique .....	4.7.17
Imperfection .....	4.11.1
Incident wave .....	4.3.4.2
Incoherent method .....	4.7.23
Indication zone .....	4.12.2.27
Indicator .....	4.9.2.18
Indirect scan .....	4.12.1.7
Indispersion wave .....	4.3.2.27

Inertial impedance.....	4.2.27
Inhomogeneous wave.....	4.3.1.14
Initial pulse .....	4.8.30
Integral free vibration method.....	4.7.36
Integral natural vibration method.....	4.7.31
Integral resonance method.....	4.7.32
Interface.....	4.3.4.1
Internal force.....	4.1.17
Inverse Fourier transform .....	4.8.22
Isotropic material .....	4.1.5
Isotropic medium .....	4.1.5

*J*

Jet probe.....	4.5.1.22
Jet technique .....	4.6.6

*K*

Key-board .....	4.9.2.40
-----------------	----------

*L*

Lamb wave of zero order .....	4.3.2.18
Lamb wave probe .....	4.5.1.18
Lamb wave .....	4.3.2.14
Lap.....	4.5.2.26
Lateral wave .....	4.3.2.22
LCD .....	4.9.2.20
Lead metaniobate .....	4.5.2.17
Lead zirconate-titanate.....	4.5.2.16
Limit of elasticity.....	4.1.25

---

Limit of proportionality .....	4.1.24
Linear element of a body.....	4.1.7
Linear frequency-modulated signal .....	4.8.51
Linear oscillating system.....	4.2.20
Linear phased array.....	4.5.1.35
Liquid crystal display .....	4.9.2.20
Liquid crystal indicator .....	4.9.2.20
Lithium niobate.....	4.5.2.20
Lithium sulphate .....	4.5.2.19
Local free vibration method .....	4.7.37
Local natural vibration method .....	4.7.33
Local resonance method .....	4.7.34
Logarithmic amplifier .....	4.9.2.9
Logarithmic decrement .....	4.2.39
Longitudinal wave.....	4.3.2.4
Longitudinal wave in a rod .....	4.3.2.20
Longitudinal wave probe .....	4.5.1.15
Love wave .....	4.3.2.23
Low frequency filter.....	4.9.2.33
Low-pass filter.....	4.9.2.33

### *M*

Magnetostrictive transducer.....	4.5.1.31
Main lobe of directivity characteristic .....	4.5.3.9
Manual scanning .....	4.12.1.12
Mass.....	4.2.23
Matching layer.....	4.5.2.14
Matching transducer to the electric load.....	4.5.3.23

Matching transducer to the media .....	4.5.2.13
Material Q-factor .....	4.3.3.12
Maximum operation temperature .....	4.5.3.28
Maximum sensitivity of receiver .....	4.9.3.6
Measuring attenuator .....	4.9.2.27
Mechanical force .....	4.1.15
Mechanical impedance .....	4.2.22
Mechanical impedance analysis flaw detector .....	4.9.1.11
Mechanical impedance analysis method .....	4.7.27
Metal plated crystal .....	4.5.2.3
Metal plated transducer .....	4.5.2.3
MIA flaw detector .....	4.9.1.11
MIA method .....	4.7.27
Mirror through transmission method .....	4.7.16
Mode conversion .....	4.3.4.20
Monitor .....	4.9.2.26
Monitor hysteresis .....	4.9.3.22
Monitor level .....	4.9.3.21
Monitor speed .....	4.9.3.23
Multiple echo .....	4.3.4.8
Multiple echos .....	4.8.31
Multiple reflections .....	4.3.4.8
Multiple-echo technique .....	4.7.14

*N*

Narrow banded device .....	4.8.47
Narrow banded signal .....	4.8.46
Natural frequency .....	4.2.31

---

Natural vibration method .....	4.7.30
Near field .....	4.4.2
Needle instrument .....	4.9.2.23
Neper .....	4.9.3.10
Node .....	4.3.3.10
Noise .....	4.8.33, 4.8.34
Noise diagnostics method .....	4.7.51
Noise suppression .....	4.9.2.11
Nominal angle of probe .....	4.5.3.5
Nominal frequency .....	4.5.3.6
Noncontact probe.....	4.5.1.27
Noncontacting technique .....	4.6.9
Non-linear acoustic method .....	4.7.48
Non-linear oscillating system.....	4.2.21
Normal incidence.....	4.3.4.4
Normal probe.....	4.5.1.8
Normal stress .....	4.1.20
Normal wave .....	4.3.2.13
Notch.....	4.11.11, 4.11.12

*O*

Operation frequency .....	4.5.3.13
Optical laser transducer .....	4.5.1.39
Optimal filter.....	4.8.53
Optimum frequency.....	4.12.2.26
Orbital scanning .....	4.12.1.8
Oscillating system.....	4.2.4
Oscillating value .....	4.2.2

Oscillation .....	4.2.1
Oscillation cycle .....	4.2.9
Oscillation frequency .....	4.2.12
Overtone .....	4.2.36

*P*

Parasitic echo .....	4.8.32
Particle velocity .....	4.2.8
Particle velocity .....	4.3.1.5
Passive acoustic method .....	4.7.4
Path difference .....	4.3.3.16
Path length .....	4.3.3.15
Period .....	4.2.10
Periodic oscillation .....	4.2.3
Phase .....	4.2.16
Phase spectrum.....	4.8.19
Phase velocity .....	4.3.3.1
Phased array .....	4.5.1.34
Phase-manipulated signal .....	4.8.50
Photoacoustic imagery.....	4.7.47
Photoacoustic microscopy .....	4.7.47
Piezoelectric constants .....	4.5.3.24
Piezoelectric element.....	4.5.2.2
Piezoelectric modulus.....	4.5.3.26
Piezoelectric probe .....	4.5.1.5
Piezoelectricity.....	4.5.2.1
Pitch and catch.....	4.12.1.17
Plane of incidence .....	4.3.2.8
Plane wave.....	4.3.2.1



---

Plane-concave lens .....	4.5.2.11
Plastic deformation.....	4.1.12
Plate wave.....	4.3.2.14
Polarization .....	4.3.2.10
Polling voltage .....	4.5.3.29
Polyvinilidentforide .....	4.5.2.21
Pre-amplifier .....	4.9.2.6
Pressure.....	4.1.22
Probe .....	4.5.1.2
Probe axis.....	4.4.8
Probe case .....	4.5.2.28
Probe casing .....	4.5.2.28
Probe conversion coefficient .....	4.5.3.16
Probe damping factor .....	4.5.3.31
Probe double conversion coefficient.....	4.5.3.17
Probe index .....	4.5.3.2
Probe operating surface .....	4.5.3.1
Probe orientation.....	4.12.1.21
Probe transfer function .....	4.5.3.15
Probe's bandwidth .....	4.5.3.19
Protected crystal.....	4.5.2.5
Protected transducer.....	4.5.2.5
<i>P</i> -scan presentation .....	4.10.5
Pulse .....	4.8.2
Pulse amplitude .....	4.8.5
Pulse center frequency .....	4.8.45
Pulse duration .....	4.8.6
Pulse echo flaw detector .....	4.9.1.9

Pulse envelope .....	4.8.8
Pulse generator .....	4.9.2.13
Pulse length .....	4.8.6
Pulse repetition frequency .....	4.8.10
Pulse repetition rate .....	4.8.10
Pulse shape .....	4.8.7
Pulse spatial length .....	4.8.9
Pulse spectrum .....	4.8.17
PVDF .....	4.5.2.21
PZT .....	4.5.2.16

### *Q*

Q-factor .....	4.2.37
Quality factor .....	4.2.37
Quartz .....	4.5.2.18
Quasibend of acoustic axis .....	4.4.10

### *R*

Radio-frequency amplifier .....	4.9.2.7
Radio-frequency pulse .....	4.8.4
Ray .....	4.3.1.19
Rayleigh wave .....	4.3.2.7
Rayleigh wave probe .....	4.5.1.17
Real sensitivity .....	4.12.2.10
Receiver .....	4.9.2.4
Receiver frequency characteristic .....	4.9.3.8
Receiver sensitivity .....	4.9.3.5
Receiving probe .....	4.5.1.7
Recording level .....	4.12.2.16

---

Rectangular pulse .....	4.8.13
Rectified signal .....	4.8.11
Reference block.....	4.11.19
Reference block method .....	4.12.2.37
Reference echo.....	4.12.2.18
Reference level .....	4.12.2.18
Reference reflector .....	4.11.6
Reflected wave.....	4.3.4.7
Reflection.....	4.3.4.6
Reflection coefficient.....	4.3.4.11
Reflection method .....	4.7.11
Reflectivity of discontinuity .....	4.12.2.3
Reflector .....	4.11.3
Reflectoscope .....	4.9.1.9
Refracted wave .....	4.3.4.15
Refraction .....	4.3.4.14, 4.3.4.22
Refractive index.....	4.3.4.17
Reject.....	4.9.2.11
Reporting level .....	4.12.2.16
Resolution.....	4.12.2.19
Resonance frequency .....	4.2.34
Resonance thickness gauge .....	4.9.1.15
Response characteristic.....	4.8.41
Reverberation .....	4.3.4.9
Reverberation method .....	4.7.14
<i>RF</i> amplifier .....	4.9.2.7
<i>R-F</i> signal.....	4.8.12
Ring phased array .....	4.5.1.37

Run round wave.....	4.3.2.28
Running wave.....	4.3.1.10
Rupture limit.....	4.1.28

*S*

SAFT.....	4.7.42
SAFT FFT.....	4.7.43
Scale expansion.....	4.9.3.13
Scanning.....	4.12.1.4
Scanning device.....	4.9.2.1
Scanning direction.....	4.12.1.11
Scanning index.....	4.12.1.14
Scanning speed.....	4.12.1.15
Scanning surface.....	4.12.1.1
Scattering.....	4.3.3.6
Scattering coefficient.....	4.3.3.9
Scattering indicatrix of flaw.....	4.12.2.33
Screen marker.....	4.10.9
Search unit.....	4.5.1.2
Searchlight zone.....	4.4.5
Second critical angle.....	4.3.4.25
Segmental reflector.....	4.11.16
Send/receive probe.....	4.5.1.14
Sensitivity.....	4.12.2.8
Sensitivity level.....	4.12.2.14
SH wave.....	4.3.2.12
Shear horizontal wave.....	4.3.2.12
Shear strain.....	4.1.10
Shear stress.....	4.1.21

---

Shear vertical wave.....	4.3.2.11
Shear wave.....	4.3.2.5
Shear wave probe .....	4.5.1.16
Shoe .....	4.5.2.8
Side drilled hole.....	4.11.9
Side lobes level .....	4.5.3.11
Side lobes of directivity characteristic.....	4.5.3.10
Signal .....	4.8.1
Signal amplitude.....	4.8.26
Signal processing block .....	4.9.2.42
Signal-to-noise ratio .....	4.8.40
Single crystal probe.....	4.5.1.11
Single probe technique .....	4.12.1.16
Single traverse scan .....	4.12.1.6
Slide off wave.....	4.3.2.29
Snell's law .....	4.3.4.21
Software .....	4.9.2.41
Sonic flaw detector .....	4.9.1.2
Sonic method .....	4.7.1
Sonic wave.....	4.3.1.3
Sound field.....	4.4.1
Sound beam .....	4.4.6
Sound pressure .....	4.3.1.4
Sound velocity .....	4.3.1.6
Special purpose test equipment .....	4.9.1.17
Spectrum analyzer .....	4.9.2.36
Spherical reflector .....	4.11.13
Spherical wave.....	4.3.2.2

---

Spiral scanning .....	4.12.1.10
Spurious echo .....	4.8.32
Square pulse .....	4.8.13
Squirter probe.....	4.5.1.22
Squirter technique .....	4.6.6
Stack .....	4.5.3.30
Stand off.....	4.5.2.24
Standard acoustic load of probe .....	4.11.17
Standard signal level .....	4.9.3.4
Standing wave.....	4.3.1.11
Static contact flexibility .....	4.6.12
Stationary wave.....	4.3.1.11
Stiffness.....	4.2.25
Stoneley wave .....	4.3.2.24
Straight beam probe.....	4.5.1.8
Stress.....	4.1.19
Structural noise .....	4.8.35
Surface wave.....	4.3.2.7
Surface wave probe .....	4.5.1.17
SV wave .....	4.3.2.11
Sweep.....	4.9.3.11
Sweep generator .....	4.9.2.14
Swept gain .....	4.9.3.16
Swivel scanning .....	4.12.1.9
Symmetrical Lamb wave .....	4.3.2.16
Sync generator.....	4.9.2.25
Synthetic aperture focusing technique.....	4.7.42
Synthetic aperture technique .....	4.7.41

System with distributed parameters .....	4.2.30
System with lumped parameters .....	4.2.29

*T*

Tandem probe connection .....	4.12.1.18
Tandem technique .....	4.7.24
Tandem-duet technique .....	4.7.26
Tandem-T technique .....	4.7.25
Tangential stress.....	4.1.21
Tension-compression strain .....	4.1.9
Tensor of deformation.....	4.1.13
Tensor of stress .....	4.1.23
Test frequency .....	4.12.2.25
Test surface.....	4.12.1.1
Testing productivity .....	4.12.2.22
Testing sensitivity.....	4.12.2.8
Thermal noise.....	4.8.38
Third critical angle .....	4.3.4.26
Threshold of acoustic sensitivity.....	4.12.2.9
Through signal.....	4.8.28
Through transmission flaw detector.....	4.9.1.10
Through transmission method (technique).....	4.7.5, 4.7.6, 4.7.7, 4.7.8, 4.7.9
Time base adjustment .....	4.9.3.15
Time base range .....	4.9.3.14
Time corrected gain .....	4.9.3.16
Time gate.....	4.9.2.15
Time of flight diffraction method .....	4.7.12
Time variable gain.....	4.9.3.16
Time variable gain characteristic .....	4.9.3.17

TOFD method .....	4.7.12
Tomographic presentation .....	4.10.10
Total reflection .....	4.3.4.13
Transceiver .....	4.5.1.11
Transducer.....	4.5.1.3
Transducer array probe .....	4.5.1.34
Transducer backing.....	4.5.2.7
Transducer mosaic.....	4.5.1.32
Transducer size .....	4.5.3.32
Transducer's bandwidth .....	4.5.3.19
Transitive zone.....	4.4.4
Transmission coefficient .....	4.3.4.18
Transmission factor.....	4.8.43
Transmission point .....	4.8.29
Transmission pulse indication .....	4.8.30
Transmission technique .....	4.7.5
Transmitting probe .....	4.5.1.6
Transparency of discontinuity .....	4.12.2.4
Transverse wave .....	4.3.2.5
Transverse wave probe.....	4.5.1.16
Triangular pulse .....	4.8.15
Two parametric signal processing .....	4.8.57

*U*

UCI hardness meter .....	4.9.1.6
UCI method.....	4.7.28
Ultimate strength.....	4.1.27
Ultimate strength.....	4.1.28
Ultrasonic beam .....	4.4.6



---

Ultrasonic contact impedance method (technique) .....	4.7.28
Ultrasonic flaw detector .....	4.9.1.3
Ultrasonic frequency .....	4.2.15
Ultrasonic hardness meter .....	4.9.1.6
Ultrasonic method .....	4.7.2
Ultrasonic structure analyzer .....	4.9.1.8
Ultrasonic thickness gauge .....	4.9.1.5
Ultrasonic tomography .....	4.7.44
Ultrasonic wave .....	4.3.1.2
Ultrasound lock-in-thermography .....	4.7.46
Untested zone .....	4.12.2.23
Usable sensitivity .....	4.12.2.12

## V

Variable angle probe .....	4.5.1.10
Velocimetric flaw detector .....	4.9.1.12
Velocimetric method .....	4.7.10
Velocity dispersion .....	4.3.3.3
Velocity of propagation .....	4.3.1.6
Vibration diagnostics method .....	4.7.50
Vibrations .....	4.2.6
Vibrator .....	4.5.1.4
Video pulse .....	4.8.3
Voltage (current) used for probe excitation .....	4.9.3.20
Volume scan presentation .....	4.10.7
Volumetric wave .....	4.3.2.6

## W

Wave amplitude .....	4.3.1.7
----------------------	---------

Wave attenuation .....	4.3.3.4
Wave conversion .....	4.3.4.20
Wave guide.....	4.5.2.29
Wave intensity.....	4.3.1.8
Wave interference .....	4.3.1.16
Wave mode .....	4.3.2.15
Wave number .....	4.3.1.12
Wave phase .....	4.3.1.17
Wave reflection .....	4.3.4.6
Wave train.....	4.3.1.20
Wave transformation .....	4.3.4.20
Wave vector .....	4.3.1.13
Wavefront .....	4.3.1.18
Wavelength .....	4.3.1.9
Wear face .....	4.5.2.6
Wear plate.....	4.5.2.6
Wedge.....	4.5.2.8
Wedge angle.....	4.5.3.3
Wheel probe .....	4.5.1.21

*X*

<i>X</i> -cut crystal .....	4.5.2.22
<i>X</i> -value .....	4.5.3.14

*Y*

<i>Y</i> -cut crystal .....	4.5.2.23
Yield strength .....	4.1.26

*Z*

Zero point .....	4.8.29
------------------	--------

### Источники терминов и определений раздела 4

1. ГОСТ 23829–79. Контроль неразрушающий акустический. Термины и определения.
2. ГОСТ 23829–85. Контроль неразрушающий акустический. Термины и определения.
3. ГОСТ 14782–86. Контроль неразрушающий. Соединения сварные. Методы ультразвуковые.
4. ГОСТ 18576–85. Контроль неразрушающий. Рельсы железнодорожные. Методы ультразвуковые.
5. ГОСТ 26266–90. Контроль неразрушающий. Преобразователи ультразвуковые. Общие технические условия.
6. ГОСТ 24507–80. Контроль неразрушающий. Поковки из черных и цветных металлов. Методы ультразвуковой дефектоскопии.
7. ГОСТ 28702–90. Контроль неразрушающий. Толщиномеры ультразвуковые. Общие технические требования.
8. ГОСТ 23049–84. Контроль неразрушающий. Дефектоскопы ультразвуковые. Основные параметры и общие технические требования.
9. ГОСТ 4.177–85. Система показателей качества продукции. Приборы неразрушающего контроля качества материалов и изделий. Номенклатура показателей.
10. BS EN 1330-4:2000. Non-destructive testing — Terminology — Part 4: Terms used in ultrasonic testing.
11. Standard Terminology for Ultrasonic testing. Adopted from ASTM E 1316–98.
12. Glossary of terms and definitions for ultrasonic testing procedures. MIL-STD-371, 1992.
13. Nondestructive Testing Handbook. Second Edition. V.7. Ultrasonic Testing. ASNT. 1991. 893 с.
14. Ультразвук: Маленькая энциклопедия / Гл. ред. И.П. Голямина. М.: Советская Энциклопедия, 1979. 400 с.
15. *Яворский Б.М., Детлаф А.А.* Справочник по физике. М.: Наука, 1980. 512 с.

16. Конструкционные материалы / Гл. ред. А.Т. Туманов. М.: Советская Энциклопедия, 1965. Т. 3. 528 с.

17. *Ермолов И.Н., Вовилкин А.Х., Бадалян В.Г.* Расчеты в ультразвуковой дефектоскопии: Краткий справочник. М.: ООО «НПЦ ЭХО+», 2000. 108 с.

18. *Ермолов И.Н., Ермолов М.И.* Ультразвуковой контроль: Учебн. для специалистов первого и второго уровней квалификации. М., 2001. 170 с.

19. Неразрушающий контроль: В 5 кн. Кн. 2. Акустические методы контроля: Практическое пособие / И.Н. Ермолов, Н.П. Алешин, А.И. Потапов; Под ред. В.В. Сухорукова. М.: Высш. шк., 1991. 283 с.

20. Физический энциклопедический словарь. М.: Советская Энциклопедия, 1960.

21. Методы акустического контроля металлов / Н.П. Алешин, В.Е. Белый, А.Х. Вовилкин и др.; Под ред. Н.П. Алешина. М.: Машиностроение, 1989. 456 с.

22. *Лепендин Л.Ф.* Акустика: Учебное пособие для вузов. М.: Выс. шк., 1978. 448 с.

23. *Микер Т. и Мейцлер А.* Волноводное распространение в протяженных цилиндрах и пластинках // Физическая акустика / Под ред. У. Мэзона. Т. I. Ч. А. Методы и приборы ультразвуковых исследований. М.: Мир, 1966. 592 с.

24. *Ландау Л.Д., Лифшиц Е.М.* Теория упругости. М.: Наука, 1965. 204 с.

25. *Феодосьев В.И.* Соппротивление материалов. М.: Наука, 1970. 544 с.

26. ГОСТ 22727–88. Прокат листовой. Методы ультразвукового контроля.

27. ГОСТ 27655–88. Акустическая эмиссия. Термины, определения и обозначения. М.: Изд-во стандартов, 1988.

## 5. ВИХРЕТОКОВЫЙ НЕРАЗРУШАЮЩИЙ КОНТРОЛЬ

5.1. *Вихретоковый неразрушающий контроль (Eddy current non-destructive testing)* — НК, основанный на анализе взаимодействия внешнего электромагнитного поля с электромагнитным полем вихревых токов, наводимых в объекте контроля этим полем.

5.2. *Вихретоковый преобразователь (Eddy current probe)* — устройство, состоящее из одной или нескольких индуктивных обмоток, предназначенных для возбуждения в объекте контроля вихревых токов и преобразования зависящего от параметров объекта электромагнитного поля в сигнал преобразователя.

5.3. *Начальная ЭДС вихретокового преобразователя (Initial electromotive force of eddy current probe)* — ЭДС на выводах разомкнутой измерительной обмотки вихретокового преобразователя при отсутствии объекта контроля.

5.4. *Вносимая ЭДС вихретокового преобразователя (Added electromotive force of eddy current probe)* — приращение ЭДС на выводах разомкнутой измерительной обмотки вихревого преобразователя, обусловленное внесением в его электромагнитное поле объекта контроля.

5.5. *Относительная вносимая ЭДС вихретокового преобразователя (Added relative electromotive force of eddy current probe)* — отношение вносимой ЭДС вихретокового преобразователя к его начальной ЭДС.

5.6. *Вносимое напряжение вихретокового преобразователя (Added voltage of eddy current probe)* — приращение напряжения на выводах измерительной обмотки вихретокового преобразователя, обусловленное внесением в его электромагнитное поле объекта контроля.

5.7. **Вносимое сопротивление вихретокового преобразователя (*Added resistance of eddy current probe*)** — приращение сопротивления обмотки вихретокового преобразователя, обусловленное внесением в его электромагнитное поле объекта контроля.

5.8. **Комплексная плоскость вихретокового преобразователя (*Complex plane of eddy current probe*)** — плоскость с двумя ортогональными координатными осями, по одной из которых откладываются действительные составляющие ЭДС, напряжения или комплексного сопротивления преобразователя, а по другой — мнимые.

5.9. **Годограф вихретокового преобразователя (*Hodograph diagram of eddy current probe*)** — геометрическое место концов вектора ЭДС или напряжения на комплексной плоскости преобразователя, полученное в результате изменения частоты, удельной электрической проводимости, относительной магнитной проницаемости, размеров объекта контроля, размеров преобразователя, других влияющих факторов или образованных из них обобщенных переменных величин.

5.10. **Диаграмма комплексного сопротивления вихретокового преобразователя (*Impedance diagram of eddy current probe*)** — комплексная плоскость, точки которой изображают числовые значения комплексного сопротивления вихретокового преобразователя, полученные в результате измерения частоты, удельной электрической проводимости, относительной магнитной проницаемости, размеров объекта контроля, размеров преобразователя или образованных из них обобщенных переменных (параметров).

5.11. **Сигнал вихретокового преобразователя (*Eddy current probe signal*)** — сигнал (ЭДС, напряжение или сопротивление преобразователя), несущий информацию о параметрах объекта контроля и обусловленный взаимодействием электромагнитного поля преобразователя с объектом контроля.

5.12. **Глубина проникновения электромагнитного поля вихретокового преобразователя (*Electromagnetic field penetration depth of eddy current signal*)** — расстояние от поверхности объекта контроля до слоя, в котором плотность вихревых токов в  $e = 2,73$  раза меньше, чем на поверхности.

5.13. **Обобщенный параметр вихретокового контроля (*Generalised parameter of eddy current testing*)** — безразмерная величина, характеризующая свойства вихретокового преобразователя, объекта контроля или условия контроля, например параметр

$$\beta = R\sqrt{\omega\mu_0\mu Q},$$

где  $R$  — радиус эквивалентного витка обмотки преобразователя или радиус цилиндрического объекта контроля при использовании однородного поля;

$\omega$  — круговая частота тока возбуждения;

$\mu_0$  — магнитная постоянная,  $\mu_0 = 4\pi \cdot 10^{-6}$ ;

$\mu$  — магнитная проницаемость среды;

$Q$  — удельная электрическая проводимость среды.

5.14. **Локальность вихретокового контроля (*Locality of eddy current testing*)** — площадь поверхности объекта контроля, в пределах которой контролируемый параметр интегрируется преобразователем и его среднее значение принимается за значение параметра в зоне измерения.

5.15. **Ток возбуждения вихретокового преобразователя (*Exciting current of eddy current probe*)** — ток обмотки возбуждения вихретокового преобразователя.

5.16. **Частота тока возбуждения вихретокового преобразователя (*Exciting current frequency of eddy current probe*)** — частота тока обмотки возбуждения.

5.17. **Отношение сигнал/шум вихретокового преобразователя (*Signal-to-noise ratio of eddy current probe*)** — отношение пикового значения сигнала преобразователя, вызванного изменением контролируемого параметра к среднему квадратическому значению амплитуды шумов, обусловленных влиянием мешающих параметров объекта контроля.

5.18. **Контролируемый параметр при вихретоковом контроле (*Test parameter of eddy current testing*)** — параметр объекта, подлежащий контролю путем преобразования в сигнал вихретокового преобразователя.

5.19. **Мешающий параметр вихретокового контроля (*Stray parameter of eddy current testing*)** — параметр объекта, не подлежащий контролю, изменение которого оказывает влияние на результаты контроля.

5.20. **Чувствительность к контролируемому параметру при вихретоковом контроле (*Sensitivity to test parameter at eddy current testing*)** — отношение приращения сигнала вихретокового преобразователя к вызвавшему его малому приращению контролируемого параметра.

5.21. **Отстройка при вихретоковом контроле (*Suppression at eddy current testing*)** — подавление влияния на результаты контроля изменения мешающего параметра.

5.22. **Направление отстройки при вихретоковом контроле (*Suppression direction at eddy current testing*)** — направление на комплексной плоскости вихретокового преобразователя, нормальное к годографу напряжения, вызванному изменением мешающего параметра.

5.23. **Амплитудный метод вихретокового неразрушающего контроля (*Amplitude method of eddy current nondestructive testing*)** — метод вихретокового НК, основанный на измерении амплитуды сигнала преобразователей.

5.24. **Фазовый метод вихретокового неразрушающего контроля (*Phase method of eddy current nondestructive testing*)** — метод вихретокового НК, основанный на измерении фазы сигнала преобразователя.

5.25. **Амплитудно-фазовый метод вихретокового неразрушающего контроля (*Amplitude-phase method of eddy current nondestructive testing*)** — метод вихретокового НК, основанный на измерении проекции вектора напряжения преобразователя на направлении отстройки.

5.26. **Частотный метод вихретокового неразрушающего контроля (*Frequency method of eddy current nondestructive testing*)** — метод вихретокового НК, основанный на измерении частоты сигнала параметрического вихретокового преобразователя, включенного в колебательный контур автогенератора.



5.27. **Многочастотный метод вихретокового неразрушающего контроля (*Multi frequency method of eddy current nondestructive testing*)** — метод вихретокового НК, основанный на анализе и (или) синтезе сигналов вихретокового преобразователя, обусловленных взаимодействием электромагнитного поля различной частоты с объектом контроля.

5.28. **Переменно-частотный метод вихретокового неразрушающего контроля (*Variable-frequency method of eddy current nondestructive testing*)** — метод вихретокового НК, основанный на анализе и (или) синтезе амплитуды и частоты сигнала вихретокового преобразователя при постоянном за счет изменения частоты заданном значении обобщенного параметра.

5.29. **Импульсный метод вихретокового неразрушающего контроля (*Pulse method of eddy current nondestructive testing*)** — метод вихретокового НК, основанный на измерении амплитуды и (или) длительности сигнала вихретокового преобразователя импульсной формы, обусловленного взаимодействием нестационарного электромагнитного поля с объектом контроля.

5.30. **Абсолютный метод вихретокового неразрушающего контроля (*Absolute method of eddy current nondestructive testing*)** — метод вихретокового НК, основанный на измерении сигнала вихретокового преобразователя, на который воздействует абсолютное значение контролируемого параметра.

5.31. **Модуляционный метод вихретокового неразрушающего контроля (*Modulation method of eddy current nondestructive testing*)** — метод вихретокового НК, основанный на анализе сигнала вихретокового преобразователя, модулируемого в результате изменения в пространстве параметров объекта, при относительном перемещении преобразователя и объекта контроля.

5.32. **Дифференциальный метод вихретокового неразрушающего контроля (*Differential method of eddy current nondestructive testing*)** — метод вихретокового НК, основанный на измерении сигнала вихретокового преобразователя, обусловленного приращением контролируемого параметра.

5.33. **Спектральный метод вихретокового неразрушающего контроля (Spectral method of eddy current nondestructive testing)** — метод вихретокового НК, основанный на измерении спектрального состава сигнала вихретокового преобразователя.

5.34. **Обмотка возбуждения вихретокового преобразователя (Drive winding of eddy)** — обмотка преобразователя, предназначенная для возбуждения в объекте контроля вихревых токов.

5.35. **Измерительная обмотка вихретокового преобразователя (Measuring winding of eddy current probe)** — обмотка преобразователя, предназначенная для преобразования электромагнитного поля вихревых токов в сигнал преобразователя.

5.36. **Компенсационная обмотка вихретокового преобразователя (Compensating winding of eddy current probe)** — обмотка преобразователя, предназначенная для создания дополнительного напряжения, суммируемого с напряжением измерительной обмотки.

5.37. **Зазор вихретокового преобразователя (Eddy current probe lift-off)** — расстояние между торцевой плоскостью вихретокового преобразователя и поверхностью объекта контроля.

5.38. **Конструктивный зазор вихретокового преобразователя (Design lift-off of eddy current probe)** — расстояние между торцевой плоскостью вихретокового преобразователя и плоскостью эквивалентного витка обмотки возбуждения.

5.39. **Эквивалентный виток обмотки вихретокового преобразователя (Equivalent turn of eddy current probe winding)** — математическая модель обмотки вихретокового преобразователя в виде одного витка с пренебрежимо малым поперечным сечением, контур которого повторяет контур витков обмотки, а диаметр выбирается из условия эквивалентности контуров обмотки и модели по формуле

$$D_{\text{эkv}} = D_{\text{cp}} \left( 1 + r^2 / 6D_{\text{cp}}^2 \right),$$

где  $D_{\text{cp}}$  — средний диаметр;

$$D_{\text{cp}} = \frac{D_{\text{н}} + D_{\text{вн}}}{2};$$

здесь  $D_n$  — наружный диаметр обмотки;

$D_{вн}$  — внутренний диаметр обмотки.

5.40. **Компенсатор сигнала вихретокового преобразователя (*Signal compensator of eddy current probe*)** — устройство, предназначенное для создания регулируемого по амплитуде и фазе напряжения для его суммирования с напряжением преобразователя.

5.41. **Блок вихретокового преобразователя (*Protection unit of eddy current probe*)** — устройство, предназначенное для защиты преобразователя от механических воздействий, воздействия внешней среды, фиксации и регулирования положения преобразователя относительно объекта контроля, сканирования преобразователем контролируемой поверхности, в случае необходимости предварительной обработки сигнала, а также решения других задач, связанных с обеспечением контроля в заданных условиях.

5.42. **Накладной вихретоковый преобразователь (*Surface eddy current probe*)** — вихретоковый преобразователь, расположенный вблизи одной из поверхностей объекта контроля.

5.43. **Экранный вихретоковый преобразователь (*Screening eddy current probe*)** — вихретоковый преобразователь, возбуждающая и измерительная обмотки которого разделены объектом контроля.

5.44. **Проходной вихретоковый преобразователь (*Encircling eddy current probe*)** — вихретоковый преобразователь, расположенный при контроле либо с внешней стороны объекта, охватывая его, либо с внутренней, когда объект контроля охватывает преобразователь.

5.45. **Наружный проходной вихретоковый преобразователь (*Encircling external eddy current probe*)** — проходной вихретоковый преобразователь, расположенный с внешней стороны объекта контроля.

5.46. **Внутренний проходной вихретоковый преобразователь (*Encircling internal eddy current probe*)** — проходной вихретоковый преобразователь, расположенный с внутренней стороны объекта контроля.

5.47. **Коэффициент заполнения вихретокового проходного преобразователя (*Fill factor of encircling eddy current probe*)** — отношение площади поперечного сечения объекта контроля к меньшей из

площадей поперечного сечения, эквивалентного витка измерительной или возбуждающей обмотки проходного вихретокового преобразователя:

$$\eta = S_{об}/S_{н.о} \text{ при } S_{н.о} \leq S_{в.о};$$

$$\eta = S_{об}/S_{в.о} \text{ при } S_{в.о} \leq S_{н.о},$$

где  $S_{н.о}$ ,  $S_{в.о}$  — площадь поперечного сечения эквивалентного витка измерительной обмотки и обмотки возбуждения соответственно.

5.48. **Комбинированный вихретоковый преобразователь (Composite eddy current probe)** — вихретоковый преобразователь, содержащий обмотки как накладного, так и проходного типа.

5.49. **Параметрический вихретоковый преобразователь (Parametric eddy current probe)** — вихретоковый преобразователь, преобразующий контролируемый параметр в активное, реактивное или комплексное сопротивление.

5.50. **Трансформаторный вихретоковый преобразователь** — вихретоковый преобразователь, содержащий не менее двух индуктивно связанных обмоток (возбуждающую и измерительную) и преобразующий контролируемый параметр в ЭДС измерительной обмотки.

5.51. **Абсолютный вихретоковый преобразователь (Absolute eddy current probe)** — вихретоковый преобразователь, сигнал которого определяется абсолютным значением параметра объекта контроля.

5.52. **Дифференциальный вихретоковый преобразователь (Differential eddy current probe)** — вихретоковый преобразователь, сигнал которого определяется приращением параметра объекта контроля.

5.53. **База дифференциального вихретокового преобразователя (Base of differential eddy current probe)** — расстояние между плоскостями, в которых расположены эквивалентные витки обмоток параметрического преобразователя или измерительных обмоток трансформаторного преобразователя.

5.54. **Относительная база дифференциального вихретокового преобразователя (Relative base of differential eddy current probe)** — база

дифференциального вихретокового преобразователя, выраженная в долях диаметра измерительной обмотки преобразователя.

5.55. **Одноэлементный вихретоковый преобразователь** — устройство, состоящее из одного вихретокового преобразователя, обеспечивающего требуемую чувствительность и локальность контроля.

5.56. **Многоэлементный вихретоковый преобразователь (Multiple-unit eddy current probe)** — устройство, состоящее из заданного числа однотипных одноэлементных вихретоковых преобразователей, работающих на параллельные информационные каналы и размещенных на заданной площади так, чтобы обеспечить большую зону контроля при сохранении высокой локальности одного преобразователя.

5.57. **Компенсирующее напряжение вихретокового преобразователя (Compensating voltage of eddy current probe)** — напряжение, суммируемое с напряжением вихретокового преобразователя для его компенсации.

5.58. **Опорное напряжение вихретокового преобразователя (Reference voltage of eddy current probe)** — синхронное с сигналом вихретокового преобразователя переменное напряжение, подаваемое на один из входов фазочувствительного устройства.

5.59. **Вихретоковый толщиномер (Eddy current thickness gauge)** — прибор, основанный на методах вихретокового НК и предназначенный для измерения толщины объекта контроля.

5.60. **Вихретоковый структуроскоп (Eddy current structuroscope)** — прибор, основанный на методах вихретокового НК и предназначенный для контроля физико-механических свойств объектов, связанных со структурой, химическим составом и внутренними напряжениями материалов.

5.61. **Вихретоковый дефектоскоп (Eddy current flaw detector)** — прибор, основанный на методах вихретокового НК и предназначенный для выявления дефектов объекта контроля типа нарушенной сплошности.

5.62. **Порог чувствительности вихретокового дефектоскопа (Sensitivity threshold of eddy current flaw detector)** — минимальные разме-

ры дефекта заданной формы, при которых отношение сигнал/шум равно двум.

5.63. **Краевой эффект при вихретоковом контроле (*End effect at eddy current testing*)** — изменение сигнала вихретокового преобразователя, обусловленное краевыми участками объекта контроля.

5.64. **Эффект зазора при вихретоковом контроле (*Lift-off effect at eddy current testing*)** — изменение сигнала вихретокового преобразователя, обусловленное изменением зазора.

5.65. **Скоростной эффект при вихретоковом контроле (*Velocity effect at eddy current testing*)** — изменение сигнала вихретокового преобразователя, обусловленное вихревыми токами, возникающими в результате движения объекта контроля в магнитном поле вихретокового преобразователя.

5.66. **Фоновый шум (*Background noise*)** — шум, происходящий от геометрических и металлургических изменений в контролируемом изделии (эти явления могут быть измерены).

5.67. **Балансировка (*Balance*)** — компенсация сигнала, соответствующего рабочей точке, для получения заранее определенного значения, например нуля.

5.68. **Ширина полосы (*Bandwidth*)** — диапазон частот, в котором сигнал передается или усиливается линейно. Он определяется нижней и верхней граничными частотами, которые обычно соответствуют ослаблению в 3 дБ. Ширина полосы может быть определена для любого элемента или для всей системы такой, как фильтр, кабель или усилитель.

5.69. **Компенсирующий сигнал (*Bucking signal*)** — сигнал, который подается для сбалансирования в целях установления рабочей точки.

5.70. **Коэффициент взаимодействия (*Coupling factor*)** — отношение возбуждающего потока в контролируемом изделии к полному возбуждающему потоку. Это отношение является мерой электромагнитного взаимодействия вихретокового преобразователя и контролируемого изделия.

5.71. *Демодулированный сигнал (Demodulated signal)* — вихретоковый сигнал после демодуляции.

5.72. *Дифференцированный сигнал (Differentiated signal)* — выходной сигнал дифференцирующего фильтра.

5.73. *Распределение вихревых токов* — векторное поле плотности вихревых токов.

5.74. *Вихревые токи (Eddy currents)* — электрический ток, индуцированный в проводящем материале переменным магнитным полем.

5.75. *Эффективная глубина проникновения (Effective depth of penetration)* — глубина материала, за которой электромагнитное явление вихревых токов более нельзя использовать для контроля с помощью данной системы.

5.76. *Эффективная магнитная проницаемость (Effective permeability)* — комплексная величина, введенная для учета ослабления напряженности магнитного поля в цилиндрических объектах, создаваемого протеканием вихревых токов. Обычно рассчитывают выходное напряжение вторичной обмотки коаксиального вихретокового преобразователя.

5.77. *Электромагнитное взаимодействие (Electromagnetic coupling)* — электромагнитное взаимодействие между двумя или более цепями. При вихретоковом контроле контролируемое изделие считается цепью.

5.78. *Возбуждение, индукция (Excitation, induction)* — создание вихревых токов (in phase demodulation).

5.79. *Амплитудно-фазовая демодуляция (In phase demodulation)* — использование синхронной демодуляции для извлечения активной (резистивной) компоненты из сигнала преобразователя.

5.80. *Приборный шум (Instrument noise)* — шум, создаваемый вихретоковым прибором.

5.81. *Электромагнитные наводки (Interference noise)* — шум, создаваемый источником, внешним по отношению к вихретоковой системе контроля.

5.82. *Закон подобия (Law of similarity)* — закон, позволяющий



выполнять описание электромагнитных явлений, общих для геометрически подобных изделий.

5.83. **Комплексное сопротивление обмотки (*Loaded coil impedance*)** — импеданс измерительной обмотки, сочлененной с проводящим контролируемым изделием.

5.84. **Диаграмма относительного комплексного сопротивления (*Normalized impedance plane diagram*)** — геометрическое место точек, представляющих относительное комплексное сопротивление обмотки при изменении одного или более параметров контроля (частоты, электрической проводимости, магнитной проницаемости, геометрических характеристик или коэффициента взаимодействия).

5.85. **Относительное реактивное сопротивление (*Normalized reactance*)** — индуктивное сопротивление нагруженной катушки, деленное на индуктивное сопротивление ненагруженной обмотки. Безразмерная величина.

5.86. **Относительное сопротивление (*Normalized resistance*)** — разность сопротивлений нагруженной и ненагруженной катушек, деленная на сопротивление ненагруженной обмотки.

5.87. **Фазовый угол сигнала, фаза сигнала (*Phase angle of a signal*)** — в комплексной плоскости это угол между вектором, соответствующим сигналу, и вектором, соответствующим опорному направлению. Ориентация опорного направления определяется рабочей процедурой.

5.88. **Опорное направление (*Phase reference*)** — направление в комплексной плоскости дисплея, выбранное за начало отсчета при измерении фазы.

5.89. **Импульсные вихревые токи (*Pulsed eddy currents*)** — вихревые токи, создаваемые импульсным электромагнитным полем.

5.90. **Результирующее магнитное поле (*Resultant magnetic field*)** — магнитное поле, являющееся результатом векторного суммирования первичного и вторичного полей.

5.91. **Огибающая сигналов дефекта (*Signature*)** — геометрическое место сигналов конкретной несплошности или дефекта, изображенного на комплексной плоскости.



5.92. **Скин-эффект (Skin effect)** — концентрация электромагнитных полей и вихревых токов вблизи поверхности контролируемого изделия.

**Примечание.** Является следствием самоиндукции и зависит от частоты, проводимости и магнитной проницаемости.

5.93. **Стандартная глубина проникновения (Standard depth of penetration)** — глубина, на которой напряженность электромагнитного поля или плотность индуцированных вихревых токов уменьшается на 37 % от их значения на поверхности.

Для простого случая проводящего полупространства, возбуждаемого электромагнитной волной с плоским фронтом, расчетная формула

$$\delta = \frac{\sqrt{2}}{\sqrt{\pi f \sigma \mu_0 \mu}},$$

где  $\delta$  — стандартная глубина проникновения;

$f$  — частота возбуждения;

$\sigma$  — электрическая проводимость;

$\mu$  — магнитная проницаемость;

$\mu_0$  — магнитная постоянная.

5.94. **Синхронная демодуляция (Synchronous demodulation)** — демодуляция сигнала вихретокового преобразователя, выполняемая с эталонным сигналом, синхронным с возбуждением вихретокового преобразователя.

5.95. **Абсолютное измерение (Absolute measurement)** — измерение отклонения от фиксированной отсчетной точки, определяемой калибровочной процедурой. Эта отсчетная точка может быть генерирована эталонной обмоткой или напряжением, или каким-либо другим эталонным устройством.

5.96. **Абсолютный сигнал (Absolute signal)** — выходной сигнал системы абсолютного измерения.

5.97. **Сравнительное измерение (Comparative measurement)** — разность двух идентичных измерений, одно из которых считается эталонным.

5.98. **Сравнительное измерение с внешним эталоном (*Comparative measurement with external reference*)** — сравнительное измерение, при котором эталон отделен от контролируемого изделия.

5.99. **Самосравнение (*Comparative measurement with local reference*)** — сравнительное измерение, при котором эталон является частью контролируемого изделия.

5.100. **Сигнал сравнения (*Comparative signal*)** — выходной сигнал системы сравнения.

5.101. **Дифференциальное измерение (*Differential measurement*)** — разность двух измерений, выполненных при неизменном расстоянии между измерительными участками и на том же пути сканирования.

5.102. **Дифференциальный сигнал (*Differential signal*)** — выходной сигнал дифференциальной системы измерения.

5.103. **Схема (*Arrangement*)** — конструктивные узлы и электрические соединения обмоток преобразователя и радиоэлектронных элементов прибора.

5.104. **Вихретоковый преобразователь с аддитивным магнитным потоком (*Additive magnetic flux probe*)** — вихретоковый преобразователь, в котором один поток возбуждения складывается с другим потоком возбуждения в каждом возбуждающем элементе.

5.105. **Коэффициент заполнения обмотки (*Coil fill factor*)** — для наружной проходной обмотки возбуждения это отношение площади наружного поперечного сечения контролируемого изделия к площади внутреннего поперечного сечения обмотки. Для внутренней коаксиальной обмотки это отношение площади наружного поперечного сечения обмотки к площади внутреннего поперечного сечения контролируемого изделия.

5.106. **Длина обмотки (*Coil length*)** — аксиальная длина обмотки.

5.107. **Расстояние между обмотками (*Coil separation*)** — расстояние между ближайшими друг к другу концами двух обмоток.

5.108. **Интервал между обмотками (*Coil spacing*)** — среднее расстояние между двумя обмотками. В случае накладных преобразователей это расстояние между осями двух обмоток.

5.109. **Число витков обмотки (Coil turns)** — количество витков провода в обмотке.

5.110. **Схема для сравнительного измерения (Comparative arrangement)** — схема, предназначенная для сравнительного измерения с использованием внешнего эталона.

5.111. **Вихретоковый преобразователь для сравнительного измерения (Comparator probe)** — вихретоковый преобразователь, предназначенный для выполнения сравнительного измерения с использованием внутреннего эталона.

5.112. **Компенсационная обмотка (Compensation coil)** — вспомогательная катушка для компенсации нежелательного влияния на измерение.

5.113. **Сердечник (Core)** — физический элемент, на котором крепится обмотка и который может влиять на магнитный поток.

5.114. **Эффективный диаметр обмотки (Effective coil diameter)** — диаметр теоретической цилиндрической обмотки, создающей тот же электромагнитный эффект, что и цилиндрическая обмотка, выполняющая контроль.

5.115. **Возбуждающее поле, первичное поле (Excitation field, primary field)** — магнитное поле, создаваемое возбуждающим током.

5.116. **Феррит (Ferrite)** — ферромагнитный материал, имеющий низкую проводимость и используемый в качестве сердечника или экрана вихретокового преобразователя.

5.117. **Вихретоковый преобразователь с ферромагнитным сердечником (Ferromagnetic cored probe)** — вихретоковый преобразователь, в котором магнитный поток проходит по ферромагнитному сердечнику и усиливается им.

5.118. **Вихретоковый преобразователь с постоянным магнитом (Permanent magnet probe)** — вихретоковый преобразователь с одним или несколькими постоянными магнитами, магнитное поле которого необходимо для выполнения измерения.

5.119. **Первичная обмотка, возбуждающий элемент (Primary coil, excitation element)** — обмотка, которая создает возбуждающий магнитный поток в контролируемом изделии.

5.120. **Матрица вихретоковых преобразователей (Probe array)** — конструкция, содержащая обмотки, расположенные в форме матрицы.

5.121. **Коэффициент заполнения вихретокового преобразователя (Probe fill factor)** — для наружного вихретокового преобразователя это отношение площади наружного поперечного сечения контролируемого изделия к площади внутреннего поперечного сечения преобразователя.

Для внутреннего вихретокового преобразователя это отношение площади наружного поперечного сечения преобразователя к площади внутреннего поперечного сечения контролируемого изделия.

5.122. **Эталонный вихретоковый преобразователь (Reference probe)** — вихретоковый преобразователь, служащий в качестве эталона для сравнительного измерения.

5.123. **Вращающийся вихретоковый преобразователь (Rotating probe)** — накладной вихретоковый преобразователь, который вращается.

5.124. **Экран (Screen, shield)** — материал, уменьшающий распространение электромагнитных полей в части или в целом в обмотке или в пространстве, окружающем вихретоковый преобразователь.

5.125. **Вторичная обмотка, измерительный элемент (Secondary coil, receiving element)** — обмотка и (или) устройство, измеряющее напряженность магнитного поля, через которые проходит результирующее магнитное поле.

5.126. **Вторичное поле (Secondary field)** — магнитное поле, создаваемое индуцированными вихревыми токами.

5.127. **Экранированный вихретоковый преобразователь (Shield probe)** — вихретоковый преобразователь с одним или несколькими экранами.

5.128. **Обмотка с ярмом (Yoked coil)** — обмотка, намотанная на ярмо высокой магнитной проницаемости определенной формы.

5.129. **Зона действия вихретокового преобразователя (Zone of**

**interaction**) — зона контролируемого изделия, которая влияет на измерение.

5.130. **Изображение на комплексной плоскости вихретокового сигнала (Complex plane display)** — изображение, полученное при откладывании вихретокового сигнала, демодулированного по фазе, по горизонтальной оси и квадратурно демодулированного вихретокового сигнала — по вертикальной оси.

5.131. **Размагничивающий блок (Demagnetisation unit)** — устройство, предназначенное для уменьшения остаточной намагниченности контролируемого изделия до и после контроля.

5.132. **Демодулятор (Demodulator)** — часть вихретокового прибора, которая выполняет демодуляцию.

5.133. **Изображаемая область (Display area)** — изображаемая часть комплексной плоскости.

5.134. **Система вихретокового контроля (Eddy current testing system)** — система для контроля и измерения, использующая вихревые токи, содержащая по меньшей мере вихретоковый прибор, вихретоковый преобразователь и соответствующие соединительные кабели.

5.135. **Усилитель мощности возбуждения (Excitation power amplifier)** — усилитель мощности, обеспечивающий напряжение или ток возбуждения, которые не зависят от импеданса вихретокового преобразователя.

5.136. **Фильтр (Filter)** — электрическая схема, пропускающая сигналы в определенной полосе частот и ослабляющая сигналы на всех других частотах.

5.137. **Строб (Gate)** — интервал времени, в течение которого контролируется изменяющийся сигнал.

5.138. **Генераторный блок (Generator unit)** — часть вихретокового прибора, обеспечивающая возбуждающее напряжение или возбуждающий ток.

5.139. **Интегратор (Integrator)** — фильтр, обеспечивающий интегрирование сигнала во времени и тем самым подчеркивающий медленные изменения сигнала.

5.140. **Измерительный канал** (*Measurement channel*) — цель обработки сигнала, выдающая значение измеряемой величины. На комплексной плоскости изображается векторная информация, формируемая двумя измерительными каналами.

5.141. **Измерительный блок** (*Measurement unit*) — часть вихретокового прибора, обрабатывающая сигналы вихретоковых преобразователей.

5.142. **Многоканальный прибор** (*Multi channel instrument*) — прибор с несколькими измерительными каналами.

5.143. **Многочастотный прибор** (*Multi frequency instrument*) — прибор, функционирующий по многочастотному способу.

5.144. **Многopараметровый прибор** (*Multi parameter instrument*) — прибор, который функционирует по многopараметровому способу.

5.145. **Фазовращатель** (*Phase shifter*) — часть вихретокового прибора, которая поворачивает изображение комплексной плоскости.

5.146. **Блок поступательно-возвратного перемещения вихретокового преобразователя** (*Probe pusher puller unit*) — механическое устройство, обеспечивающее перемещение вихретокового преобразователя в прямом и обратных направлениях для внутреннего контроля труб.

5.147. **Вращающаяся головка** (*Rotating head*) — приводной блок, который вращает один или несколько поверхностных вихретоковых преобразователей.

5.148. **Обмотка насыщения** (*Saturation coil*) — вспомогательная обмотка, создающая постоянное намагничивающее поле, используемое для уменьшения влияния изменений магнитной проницаемости на участке измерения.

5.149. **Блок насыщения** (*Saturation unit*) — устройство, создающее постоянное намагничивающее поле, используемое для уменьшения влияния изменений магнитной проницаемости на участке измерения.

5.150. **Изображение, синхронное со временем** (*Time synchronous display*) — изображение, полученное использованием пилообразного

сигнала по горизонтальной оси. По вертикальной оси откладывается любая выбранная характеристика демодулированного сигнала вихретокового преобразователя.

5.151. *Способ уменьшения зазора (Approaching technique)* — способ сортировки материала, основанный на определении положения сигнала, полученного от вихретокового преобразователя при его приближении к контролируемому изделию.

5.152. *Площадь зоны контроля (Area of coverage)* — характеристика вихретокового преобразователя, которая количественно определяет зону контроля контролируемого изделия.

*Примечание.* Метод измерения указанной величины определяется процедурой контроля.

5.153. *Способ сбалансированного моста (Balanced bridge technique)* — способ моста переменного тока, в котором изменения свойств контролируемого материала распознаются по изменению выходного сигнала сбалансированного моста.

5.154. *Динамические вихревые токи (Dynamic currents)* — дополнительные вихревые токи, наводимые перемещением вихретокового преобразователя и контролируемого изделия относительно друг друга.

5.155. *Динамическое измерение (Dynamic measurement)* — измерение, выполняемое при перемещении вихретокового преобразователя и контролируемого изделия относительно друг друга.

5.156. *Концевой эффект (End effect)* — геометрический эффект в проходных вихретоковых преобразователях, создаваемый концом контролируемого изделия.

5.157. *Геометрический эффект (Geometric effect)* — влияние изменения во взаимном положении вихретокового преобразователя и контролируемого изделия на сигнал вихретокового преобразователя, наблюдаемое в зоне влияния преобразователя.

5.158. *Способ возрастающей магнитной проницаемости (Incremental permeability technique)* — способ, применяемый только к ферромагнитным материалам и используемый для характери-

стики свойств материала. Переменное магнитное поле большой амплитуды и низкой частоты накладывается на высокочастотное возбуждающее поле.

5.159. *Эффект введения контролируемого изделия (Input effect)* — концевой эффект, возникающий при приближении контролируемого изделия к проходному коаксиальному вихретоковому преобразователю.

5.160. *Длина зоны контроля (Length of coverage)* — характеристика вихретокового преобразователя, которая определяет количественно зону контроля контролируемого изделия в направлении пути сканирования.

*Примечание.* Метод измерения этой величины определяется процедурой контроля.

5.161. *Рабочая точка (Operating point)* — точка на изображении комплексной плоскости, соответствующая номинальным рабочим условиям.

5.162. *Эффект выхода контролируемого изделия (Output effect)* — концевой эффект, создаваемый при выходе конца контролируемого изделия из коаксиального вихретокового преобразователя.

5.163. *Настройка фазы, регулировка фазы (Phase setting, phase adjustment)* — использование фазового регулятора для достижения определенных рабочих условий, например для оптимизации величины отношения сигнал/шум.

5.164. *Способ точки возврата (Point of return technique)* — оценка, основанная на положении точки возврата геометрического места сигналов в абсолютной системе.

5.165. *Способ вращающегося поля (Rotating field technique)* — способ, при котором вращающееся поле генерируется в контролируемом изделии несколькими возбуждающими элементами, фиксированными в определенном положении.

5.166. *Траектория сканирования (Scanning path)* — траектория, описываемая вихретоковым преобразователем по поверхности контролируемого изделия.



5.167. **План сканирования (*Scanning plan*)** — определение траектории и скорости сканирования, необходимых для достижения требуемого перекрытия контролируемого изделия.

5.168. **Класс сортировки (*Sorting class*)** — классификация контролируемого изделия в одном диапазоне или в нескольких диапазонах требуемых характеристик, например твердости, состава материала или размеров.

5.169. **Статическое измерение (*Static measurement*)** — измерение, выполняемое вихретоковым преобразователем, неподвижным относительно контролируемого изделия.

5.170. **Эффективная скорость контроля (*Surface speed*)** — линейная скорость вихретокового преобразователя относительно контролируемого изделия.

5.171. **Параметры контроля (*Test parameters*)** — параметры, которые должны контролироваться для достижения результатов контроля.

5.172. **Относительная скорость изделия и преобразователя (*Throughput speed*)** — линейная скорость контролируемого изделия относительно системы вихретокового контроля.

5.173. **Эффект наклона вихретокового преобразователя (*Tilt effect*)** — геометрический эффект, создаваемый изменениями угла накладного вихретокового преобразователя по отношению к контролируемому изделию.

5.174. **Ширина зоны контроля (*Width of coverage*)** — характеристика вихретокового преобразователя, которая количественно определяет зону контроля контролируемого изделия в направлении, перпендикулярном пути сканирования.

**Примечание.** Метод измерения этой характеристики определяется процедурой контроля.

5.175. **Дрожание (*Wobble*)** — геометрический эффект, создаваемый неконтролируемым относительным движением вихретокового преобразователя и контролируемого изделия, например вибрацией.

5.176. **Амплитудный анализ** (*Amplitude analysis*) — оценка амплитуды сигнала.

5.177. **Анализ динамики сигнала** (*Analysis of signal dynamics*) — оценка зависимости от времени параметров вихретокового сигнала.

5.178. **Анализ в комплексной плоскости** (*Complex plane analysis*) — аналитический метод, который коррелирует изменения амплитуды и фазы демодулированного сигнала с изменениями в электромагнитном взаимодействии и со свойствами контролируемого изделия.

5.179. **Анализ проекций** (*Component analysis*) — оценка амплитуды одной составляющей вихретокового сигнала для данного опорного направления.

5.180. **Динамический анализ** (*Dynamics analysis*) — анализ зависимости сигналов от времени, полученной при динамическом измерении.

5.181. **Метод эллиптического изображения** (*Elliptical display method*) — метод оценки, основанный на интерпретации фигур Лиссажу, полученных при откладывании сигнала, представляющего возбуждающий ток, по горизонтальной оси дисплея, а сигнала вихретокового преобразователя — по вертикальной оси.

5.182. **Способ стробирования** (*Gating technique*) — использование одного или более стробов для оценки сигнала.

5.183. **Групповой анализ** (*Group analysis*) — статистический метод сортировки материалов по группам с различными физическими свойствами, определяемыми вихретоковым контролем.

5.184. **Гармонический анализ** (*Harmonic analysis*) — анализ амплитуды, фазы (или и того, и другого) гармонических составляющих сигнала вихретокового преобразователя.

5.185. **Модуляционный анализ** (*Modulation analysis*) — анализ демодулированного вихретокового сигнала.

5.186. **Фазовый анализ** (*Phase analysis*) — анализ, при котором сигнал оценивается измерением его фазового угла.

5.187. **Регрессионный анализ** (*Regression analysis*) — метод оценки, использующий регрессионный способ по измеренным значениям, например, для сортировки по классам.

5.188. **Секторный анализ** (*Sectonal analysis*) — амплитудный анализ, выполняемый в некотором секторе комплексной плоскости.

**Алфавитный список терминов раздела 5**

Абсолютное измерение (Absolute measurement).....	5.95
Абсолютный вихретоковый преобразователь (Absolute eddy current probe).....	5.51
Абсолютный метод вихретокового неразрушающего контроля (Absolute method of eddy current nondestructive testing).....	5.30
Абсолютный сигнал (Absolute signal).....	5.96
Амплитудно-фазовая демодуляция (In phase demodulation).....	5.79
Амплитудно-фазовый метод вихретокового неразрушающего контроля (Amplitude-phase method of eddy current nondestructive testing).....	5.25
Амплитудный анализ (Amplitude analysis).....	5.176
Амплитудный метод вихретокового неразрушающего контроля (Amplitude method of eddy current nondestructive testing).....	5.23
Анализ в комплексной плоскости (Complex plane analysis).....	5.178
Анализ динамики сигнала (Analysis of signal dynamics).....	5.177
Анализ проекций (Component analysis).....	5.179
База дифференциального вихретокового преобразователя (Base of differential eddy current probe).....	5.53
Балансировка (Balance).....	5.67
Блок вихретокового преобразователя (Protection unit of eddy current probe).....	5.41
Блок насыщения (Saturation unit).....	5.149
Блок поступательно-возвратного перемещения вихретокового преобразователя (Probe pusher puller unit).....	5.146

Вихревые токи (Eddy currents) .....	5.74
Вихретоковый дефектоскоп (Eddy current flaw detector) .....	5.61
Вихретоковый неразрушающий контроль (Eddy current nondestructive testing).....	5.1
Вихретоковый преобразователь (Eddy current probe) .....	5.2
Вихретоковый преобразователь для сравнительного измерения (Comparator probe) .....	5.111
Вихретоковый преобразователь с аддитивным магнитным потоком (Additive magnetic flux probe) .....	5.104
Вихретоковый преобразователь с постоянным магнитом (Permanent magnet probe) .....	5.118
Вихретоковый преобразователь с ферромагнитным сердечником (Ferromagnetic cored probe) .....	5.117
Вихретоковый структуроскоп (Eddy current structuroscope).....	5.60
Вихретоковый толщиномер (Eddy current thickness gauge).....	5.59
Вносимая ЭДС вихретокового преобразователя (Added electromotive force of eddy current probe) .....	5.4
Вносимое напряжение вихретокового преобразователя (Added voltage of eddy current probe).....	5.6
Вносимое сопротивление вихретокового преобразователя (Added resistance of eddy current probe) .....	5.7
Внутренний проходной вихретоковый преобразователь (Encircling internal eddy current probe) .....	5.46
Возбуждающее поле, первичное поле (Excitation field, primary field).....	5.115
Возбуждение, индукция (Excitation, induction) .....	5.78
Вращающаяся головка (Rotating head) .....	5.147
Вращающийся вихретоковый преобразователь (Rotating probe).....	5.123

Вторичная обмотка, измерительный элемент (Secondary coil, receiving element) .....	5.125
Вторичное поле (Secondary field) .....	5.126
Гармонический анализ (Harmonic analysis).....	5.184
Генераторный блок (Generator unit) .....	5.138
Геометрический эффект (Geometric effect) .....	5.157
Глубина проникновения электромагнитного поля вихретокового преобразователя (Electromagnetic field penetration depth of eddy current signal) .....	5.12
Годограф вихретокового преобразователя (Hodograph diagram of eddy current probe) .....	5.9
Групповой анализ (Group analysis).....	5.183
Демодулированный сигнал (Demodulated signal) .....	5.71
Демодулятор (Demodulator).....	5.132
Диаграмма комплексного сопротивления вихретокового преобразователя (Impedance diagram of eddy current probe).....	5.10
Диаграмма относительного комплексного сопротивления (Normalized impedance plane diagram) .....	5.84
Динамические вихревые токи (Dynamic currents) .....	5.154
Динамический анализ (Dynamics analysis).....	5.180
Динамическое измерение (Dynamic measurement).....	5.155
Дифференциальное измерение (Differential measurement) .....	5.101
Дифференциальный вихретоковый преобразователь (Differential eddy current probe) .....	5.52
Дифференциальный метод вихретокового неразрушающего контроля (Differential method of eddy current nondestructive testing).....	5.32
Дифференциальный сигнал (Differential signal).....	5.102
Дифференцированный сигнал (Differentiated signal) .....	5.72

Длина зоны контроля (Length of coverage) .....	5.160
Длина обмотки (Coil length).....	5.106
Дрожание (Wobble) .....	5.175
Зазор вихретокового преобразователя (Eddy current probe lift-off) .....	5.37
Закон подобия (Law of similarity).....	5.82
Зона действия вихретокового преобразователя (Zone of interaction) .....	5.129
Измерительная обмотка вихретокового преобразователя (Measuring winding of eddy current probe).....	5.35
Измерительный блок (Measurement unit).....	5.141
Измерительный канал (Measurement channel).....	5.140
Изображаемая область (Display area).....	5.133
Изображение на комплексной плоскости вихретокового сигнала (Complex plane display).....	5.130
Изображение, синхронное со временем (Time synchronous display) .....	5.150
Импульсные вихревые токи (Pulsed eddy currents) .....	5.89
Импульсный метод вихретокового неразрушающего контроля (Pulse method of eddy current nondestructive testing).....	5.29
Интегратор (Integrator) .....	5.139
Интервал между обмотками (Coil spacing) .....	5.108
Класс сортировки (Sorting class).....	5.168
Комбинированный вихретоковый преобразователь (Composite eddy current probe) .....	5.48
Компенсатор сигнала вихретокового преобразователя (Signal compensator of eddy current probe) .....	5.40
Компенсационная обмотка (Compensation coil).....	5.112

Компенсационная обмотка вихретокового преобразователя (Compensating winding of eddy current probe) .....	5.36
Компенсирующее напряжение вихретокового преобразователя (Compensating voltage of eddy current probe) .....	5.57
Компенсирующий сигнал (Bucking signal) .....	5.69
Комплексная плоскость вихретокового преобразователя (Complex plane of eddy current probe) .....	5.8
Комплексное сопротивление обмотки (Loaded coil impedance) .....	5.83
Конструктивный зазор вихретокового преобразователя (Design lift-off of eddy current probe).....	5.38
Контролируемый параметр при вихретоковом контроле (Test parameter of eddy current testing) .....	5.18
Концевой эффект (End effect) .....	5.156
Коэффициент взаимодействия (Coupling factor) .....	5.70
Коэффициент заполнения вихретокового преобразователя (Probe fill factor) .....	5.121
Коэффициент заполнения вихретокового проходного преобразователя (Fill factor of encircling eddy current probe).....	5.47
Коэффициент заполнения обмотки (Coil fill factor) .....	5.105
Краевой эффект при вихретоковом контроле (End effect at eddy current testing) .....	5.63
Локальность вихретокового контроля (Locality of eddy current testing) .....	5.14
Матрица вихретоковых преобразователей (Probe array).....	5.120
Метод эллиптического изображения (Elliptical display method) .....	5.181
Мешающий параметр вихретокового контроля (Stray parameter of eddy current testing).....	5.19

Многоканальный прибор (Multi channel instrument).....	5.142
Многопараметровый прибор (Multi parameter instrument) .....	5.144
Многочастотный метод вихретокового неразрушающего контроля (Multi frequency method of eddy current nondestructive testing).....	5.27
Многочастотный прибор (Multi frequency instrument) .....	5.143
Многоэлементный вихретоковый преобразователь (Multiple-unit eddy current probe) .....	5.56
Модуляционный анализ (Modulation analysis).....	5.185
Модуляционный метод вихретокового неразрушающего контроля (Modulation method of eddy current nondestructive testing).....	5.31
Накладной вихретоковый преобразователь (Surface eddy current probe).....	5.42
Направление отстройки при вихретоковом контроле (Suppression direction at eddy current testing).....	5.22
Наружный проходной вихретоковый преобразователь (Encircling external eddy current probe) .....	5.45
Настройка фазы, регулировка фазы (Phase setting, phase adjustment).....	5.163
Начальная ЭДС вихретокового преобразователя (Initial electromotive force of eddy current probe).....	5.3
Обмотка возбуждения вихретокового преобразователя (Drive winding of eddy) .....	5.34
Обмотка насыщения (Saturation coil) .....	5.148
Обмотка с ярмом (Yoked coil).....	5.128
Обобщенный параметр вихретокового контроля (Generalised parameter of eddy current testing) .....	5.13
Огибающая сигналов дефекта (Signature) .....	5.91
Одноэлементный вихретоковый преобразователь .....	5.55



---

Опорное направление (Phase reference) .....	5.88
Опорное напряжение вихретокового преобразователя (Reference voltage of eddy current probe) .....	5.58
Относительная база дифференциального вихретокового преобразователя (Relative base of differential eddy current probe) .....	5.54
Относительная вносимая ЭДС вихретокового преобразователя (Added relative electromotive force of eddy current probe) .....	5.5
Относительная скорость изделия и преобразователя (Throughput speed) .....	5.172
Относительное реактивное сопротивление (Normalized reactance) .....	5.85
Относительное сопротивление (Normalized resistance) .....	5.86
Отношение сигнал / шум вихретокового преобразователя (Signal-to-noise ratio of eddy current probe).....	5.17
Отстройка при вихретоковом контроле (Suppression at eddy current testing).....	5.21
Параметрический вихретоковый преобразователь (Parametric eddy current probe) .....	5.49
Параметры контроля (Test parameters) .....	5.171
Первичная обмотка, возбуждающий элемент (Primary coil, excitation element).....	5.119
Переменно-частотный метод вихретокового неразрушающего контроля (Variable-frequency method of eddy current nondestructive testing) .....	5.28
План сканирования (Scanning plan) .....	5.167
Площадь зоны контроля (Area of coverage) .....	5.152
Порог чувствительности вихретокового дефектоскопа (Sensitivity threshold of eddy current flaw detector) .....	5.62

Приборный шум (Instrument noise) .....	5.80
Проходной вихретоковый преобразователь (Encircling eddy current probe) .....	5.44
Рабочая точка (Operating point) .....	5.161
Размагничивающий блок (Demagnetisation unit) .....	5.131
Распределение вихревых токов .....	5.73
Расстояние между обмотками (Coil separation).....	5.107
Регрессионный анализ (Regression analysis).....	5.187
Результирующее магнитное поле (Resultant magnetic field).....	5.90
Самосравнение (Comparative measurement with local reference) .....	5.99
Секторный анализ (Sectoral analysis) .....	5.188
Сердечник (Core) .....	5.113
Сигнал вихретокового преобразователя (Eddy current probe signal).....	5.11
Сигнал сравнения (Comparative signal).....	5.100
Синхронная демодуляция (Synchronous demodulation).....	5.94
Система вихретокового контроля (Eddy current testing system) .....	5.134
Скин-эффект (Skin effect) .....	5.92
Скоростной эффект при вихретоковом контроле (Velocity effect at eddy current testing).....	5.65
Спектральный метод вихретокового неразрушающего контроля (Spectral method of eddy current nondestructive testing).....	5.33
Способ возрастающей магнитной проницаемости (Incremental permeability technique) .....	5.158
Способ вращающегося поля (Rotating field technique) .....	5.165
Способ сбалансированного моста (Balanced bridge technique).....	5.153

---

Способ стробирования (Gating technique) .....	5.182
Способ точки возврата (Point of return technique) .....	5.164
Способ уменьшения зазора (Approaching technique) .....	5.151
Сравнительное измерение (Comparative measurement) .....	5.97
Сравнительное измерение с внешним эталоном (Comparative measurement with external reference) .....	5.98
Стандартная глубина проникновения (Standard depth of penetration).....	5.93
Статическое измерение (Static measurement).....	5.169
Строб (Gate) .....	5.137
Схема (Arrangement).....	5.103
Схема для сравнительного измерения (Comparative arrangement) .....	5.110
Ток возбуждения вихретокового преобразователя (Exciting current of eddy current probe) .....	5.15
Траектория сканирования (Scanning path) .....	5.166
Трансформаторный вихретоковый преобразователь.....	5.50
Усилитель мощности возбуждения (Excitation power amplifier) .....	5.135
Фазовращатель (Phase shifter) .....	5.145
Фазовый анализ (Phase analysis) .....	5.186
Фазовый метод вихретокового неразрушающего контроля (Phase method of eddy current nondestructive testing).....	5.24
Фазовый угол сигнала, фаза сигнала (Phase angle of a signal).....	5.87
Феррит (Ferrite) .....	5.116
Фильтр (Filter) .....	5.136
Фоновый шум (Background noise).....	5.66

Частота тока возбуждения вихретокового преобразователя (Exciting current frequency of eddy current probe) .....	5.16
Частотный метод вихретокового неразрушающего контроля (Frequency method of eddy current nondestructive testing) .....	5.26
Число витков обмотки (Coil turns) .....	5.109
Чувствительность к контролируемому параметру при вихретоковом контроле (Sensitivity to test parameter at eddy current testing) .....	5.20
Ширина зоны контроля (Width of coverage) .....	5.174
Ширина полосы (Bandwidth) .....	5.68
Эквивалентный виток обмотки вихретокового преобразователя (Equivalent turn of eddy current probe winding) .....	5.39
Экран (Screen, shield) .....	5.124
Экранированный вихретоковый преобразователь (Shield probe).....	5.127
Экраный вихретоковый преобразователь (Screening eddy current probe) .....	5.43
Электромагнитное взаимодействие (Electromagnetic coupling) .....	5.77
Электромагнитные наводки (Interference noise) .....	5.81
Эталонный вихретоковый преобразователь (Reference probe).....	5.122
Эффект введения контролируемого изделия (Input effect) .....	5.159
Эффект выхода контролируемого изделия (Output effect).....	5.162
Эффект зазора при вихретоковом контроле (Lift-off effect at eddy current testing) .....	5.64

---

Эффект наклона вихретокового преобразователя (Tilt effect) .....	5.173
Эффективная глубина проникновения (Effective depth of penetration) .....	5.75
Эффективная магнитная проницаемость (Effective permeability) .....	5.76
Эффективная скорость контроля (Surface speed) .....	5.170
Эффективный диаметр обмотки (Effective coil diameter) .....	5.114

## 6. КОНТРОЛЬ ПРОНИКАЮЩИМИ ВЕЩЕСТВАМИ (КАПИЛЛЯРНЫЙ)

6.1. *Контроль проникающими веществами (капиллярный) (Liquid penetrant testing)* — метод неразрушающего контроля, основополагающим принципом которого является проникновение специальных жидкостей в несплошности на поверхности объекта контроля в целях их обнаружения.

6.2. *Поверхностная несплошность (Surface discontinuity)* — наличие разрыва поверхности контролируемого объекта без выхода его на противоположную поверхность.

6.3. *Сквозная несплошность (Through discontinuity)* — поверхностная несплошность с выходом на противоположную поверхность контролируемого объекта.

*Примечание.* Если поверхностная и сквозная несплошности являются дефектами, то допускается вместо них применять термины «поверхностный дефект» и «сквозной дефект».

6.4. *Ширина раскрытия несплошности (Discontinuity opening width)* — поперечный размер несплошности у ее выхода на поверхность объекта контроля.

*Примечание.* Для несплошностей типа округлых пор раскрытие равно диаметру несплошности на поверхности объекта.

6.5. *Длина несплошности (Discontinuity length)* — продольный размер несплошности на поверхности объекта.

6.6. *Глубина несплошности (Discontinuity depth)* — размер несплошности в направлении внутрь объекта контроля от его поверхности.

6.7. **Индикаторный след (Indicator trace)** — изображение, образованное пенетрантом в месте расположения несплошности и подобное форме ее сечения у выхода на поверхность объекта контроля.

6.8. **Ложный индикаторный след (False indicator's trace)** — индикаторный след, не отображающий наличия поверхностной несплошности, а вызванный отступлениями от технологии подготовки контролируемой поверхности, нарушениями режима контроля и другими факторами.

6.9. **Фон поверхности (Surface background)** — равномерное окрашивание проявителя при проявлении контрастного пенетранта или равномерное свечение проявителя при проявлении люминесцентного пенетранта, вызванное микрорельефом бездефектной поверхности объекта контроля.

6.10. **Порог чувствительности (Sensitiveness threshold)** — выявление с заданной вероятностью несплошности типа единичной трещины определенной глубины по ее индикаторному следу.

**Примечание.** Верхнему порогу чувствительности соответствует наименьшее выявляемое раскрытие, нижнему — наибольшее.

6.11. **Класс чувствительности (Sensitiveness class)** — диапазон значений ширины раскрытия несплошности типа единичной трещины определенной глубины при выходе на поверхность, выявляемой по индикаторному следу с заданной вероятностью.

6.12. **Чувствительность набора дефектоскопических материалов (Sensitiveness of set of defectoscopic materials)** — способность набора (комплекта) дефектоскопических материалов выявлять по индикаторному следу несплошности соответствующего класса чувствительности.

6.13. **Чувствительность контроля (Inspection sensitiveness)** — выявление несплошности соответствующего класса чувствительности с заданной вероятностью при использовании конкретного способа, технологии контроля и набора дефектоскопических материалов.

6.14. **Технологическая карта контроля (*Technological card of inspection*)** — описание в установленной форме объекта контроля и операций с ним; объема, способа, класса чувствительности, используемых материалов и технологии контроля, указание на нормативные и руководящие документы по контролю, дефектации объекта и оформлению заключения на контроль, а также других требований проектной и технологической документации.

6.15. **Жидкостный способ (*Liquid method*)** — основан на проникновении специальных веществ в жидком или суспензионном виде в имеющиеся несплошности на поверхности объекта контроля и фиксации этих веществ в них в виде следа несплошности.

6.16. **Цветной способ (*Coloured way*)** — основан на регистрации цветного индикаторного следа в видимом излучении на фоне проявителя, нанесенного на контролируруемую поверхность объекта.

6.17. **Люминесцентный способ (*Lumenescent way*)** — основан на регистрации люминесцирующего видимого индикаторного следа в длинноволновом ультрафиолетовом излучении на фоне нанесенного на контролируемую поверхность объекта.

6.18. **Люминесцентно-цветной способ (*Lumenescent-coloured way*)** — основан на регистрации контраста цветного или люминесцирующего индикаторного следа на фоне контролируемой поверхности в видимом или длинноволновом ультрафиолетовом излучении.

6.19. **Дефектоскопические материалы [*Inspection (defectoscopic) materials*]** — материалы, используемые при контроле, предназначены для пропитки, нейтрализации или удаления избытка проникающего вещества с поверхности и проявления его остатков в имеющейся несплошности в целях получения индикаторного следа.

6.20. **Набор дефектоскопических материалов (*Set of defectoscopic materials*)** — взаимозависимое целевое сочетание дефектоскопических материалов: индикаторного пенетранта, очистителя или гасителя и проявителя.

6.21. **Совместимость дефектоскопических материалов в наборах (*Compatibility of defectoscopic materials in set*)** — способность дефек-



тоскопических материалов в данной комбинации стабильно обеспечивать необходимую достоверность выявляемой несплошности и не вызывать негативного воздействия на материал контролируемого изделия.

6.22. **Индикаторный пенетрант (*Indicator penetrant*)** — дефектоскопический материал, обладающий способностью проникать в несплошности объекта контроля и индицировать их.

6.23. **Индикаторный раствор (*Indicator solution*)** — пенетрант в виде молекулярной или коллоидной дисперсии люминофора, красителя или другого индикатора в жидком носителе.

6.24. **Индикаторная суспензия (*Indicator suspension*)** — индикаторный пенетрант в виде суспензии из частиц твердой фазы люминофора, красителя или другого индикатора в жидком носителе.

6.25. **Цветной пенетрант (*Coloured penetrant*)** — индикаторный пенетрант, имеющий характерный цвет при наблюдении в видимом излучении.

6.26. **Люминесцентный пенетрант (*Luminescent penetrant*)** — индикаторный пенетрант, люминесцирующий свечение под воздействием длинноволнового ультрафиолетового излучения.

6.27. **Люминесцентно-цветной пенетрант (*Luminescent-coloured penetrant*)** — индикаторный пенетрант, имеющий характерный цвет при наблюдении в видимом излучении и люминесцирующий под воздействием длинноволнового ультрафиолетового излучения.

6.28. **Очиститель пенетранта (*Cleaner of penetrant*)** — дефектоскопический материал, предназначенный для удаления индикаторного пенетранта с поверхности объекта контроля самостоятельно или в сочетании с органическим растворителем или водой.

6.29. **Гаситель пенетранта (*Extinguisher of penetrant*)** — дефектоскопический материал, предназначенный для гашения люминесценции или цвета остатков соответствующих индикаторных пенетрантов на поверхности объекта контроля.

6.30. **Проявитель пенетранта (*Developer of penetrant*)** — дефектоскопический материал, предназначенный для извлечения индикаторного пенетранта из полости несплошности в целях образования

четкого индикаторного следа и создания контрастирующего с ним фона.

6.31. **Сорбционный проявитель (*Sorption developer*)** — проявитель, извлекающий пенетрант из полости несплошности под воздействием сил адсорбции и абсорбции.

6.32. **Диффузионный проявитель (*Diffusion developer*)** — проявитель, извлекающий пенетрант из полости несплошности посредством диффузии.

6.33. **Порошковый проявитель (*Powder developer*)** — сорбционный проявитель, представляющий собой сухой, преимущественно белый мелкодисперсный сорбент, поглащающий индикаторный пенетрант.

6.34. **Суспензионный проявитель (*Suspension developer*)** — сорбционный проявитель, представляющий собой белый сорбент, диспергированный в летучих растворителях, воде или быстросохнущих смесях, поглащающий индикаторный пенетрант.

6.35. **Красочный проявитель (*Dye developer*)** — диффузионный проявитель, состоящий из пигментированного или бесцветного быстро сохнущего жидкого раствора, поглащающего пенетрант.

6.36. **Пленочный проявитель (*Film developer*)** — диффузионный проявитель, представляющий собой бесцветную или белую накладную пленку с проявляющим липким слоем, поглащающим индикаторный пенетрант.

6.37. **Оборудование и аппаратура (*Equipment and apparatus*)** — набор оборудования, аппаратуры и средств, необходимых для проведения контроля.

6.38. **Контрольный образец (*Control sample*)** — предназначен для оценки качества набора дефектоскопических материалов перед их использованием при контроле. Представляет из себя пластину с единичной тупиковой трещиной с параметрами соответствующего класса чувствительности.

6.39. **Комплект контрольных образцов (*Set of control samples*)** — комплект состоит из двух аттестованных контрольных образцов с параметрами дефектов, соответствующих одному классу чувствительности.

6.40. **Рабочий контрольный образец (*Working control sample*)** — образец, по которому проводится оценка качества набора дефектоскопических материалов при входном контроле и перед их использованием в процессе контроля.

6.41. **Арбитражный контрольный образец (*Arbitration control sample*)** — контрольный образец, используемый при повторном контроле качества наборов дефектоскопических материалов в случае невыявления им дефектов на рабочем контрольном образце.

6.42. **Вспомогательные средства (*Auxiliary facilities*)** — устройство (ванна, камера, стол, контейнер, кисть, распылитель, защитное устройство и т.п.), служащее для выполнения или интенсификации одной или нескольких технологических операций контроля без измерения и регулирования их параметров.

6.43. **Дефектоскопический ультрафиолетовый облучатель (*Defectoscopic ultraviolet lightsource*)** — прибор, генерирующий и направляющий нормированное длинноволновое ультрафиолетовое излучение для выявления несплошностей с помощью люминесцентных пенетрантов.

6.44. **Устройство подготовки объектов к контролю (*Device for preparation of objects for the inspection*)** — средство, предназначенное для очистки контролируемой поверхности и полостей несплошностей объекта контроля перед применением пенетранта.

6.45. **Устройство обработки объектов дефектоскопическими материалами (*Device for defectoscopic expendables application*)** — средство, предназначенное для отдельного или взаимозависимого заполнения полостей несплошностей пенетрантом, удаления пенетранта, нанесения и удаления проявителя.

6.46. **Устройство интенсификации проявления несплошностей (*Discontinuity development intensifying device*)** — средство, предназначенное для интенсификации процесса образования индикаторного следа под воздействием тепла, вакуума, вибрации или упругой деформации объекта контроля.

6.47. **Устройство выявления несплошностей (*Discontinuity detection device*)** — средство, предназначенное для визуального обнаружения

или косвенной регистрации индикаторного следа в нормальных условиях освещения или облучения.

6.48. **Устройство контроля излучения (*Exposure monitoring device*)** — прибор для измерения облученности или освещенности поверхности объекта контроля соответствующим излучением.

6.49. **Устройство контроля технологического процесса (*Technologic process monitor*)** — средство контроля режима технологической операции (операций), подготовки и обработки объекта контроля дефектоскопическим материалом (материалами).

6.50. **Очистка поверхностей и плоскостей несплошностей объекта контроля (*Cleaning of surface and discontinuities, volumes of inspected object*)** — подготовка к контролю поверхности объекта с использованием одного или нескольких способов ее очистки.

6.51. **Механическая очистка (*Mechanical cleaning*)** — очистка поверхности объекта контроля струей песка, дробы, косточковой крошки, другими диспергированными абразивными материалами или резанием, в том числе обработка поверхности шлифованием, полированием, шабровкой.

6.52. **Паровая очистка (*Steam cleaning*)** — очистка в парах органических растворителей.

6.53. **Очистка растворителем (*Swolvent cleaning*)** — очистка воздействием на объект контроля удаляющих загрязнения водяных или органических растворителей, в том числе посредством струйной промывки, погружения, протирки.

6.54. **Химическая очистка (*Chemical cleaning*)** — очистка водными растворами химических реагентов, взаимодействующих с удаляемыми загрязнениями, не повреждая объектов контроля.

6.55. **Электрохимическая очистка (*Electrochemical cleaning*)** — очистка водными растворами химических реагентов с одновременным воздействием электрического тока.

6.56. **Ультразвуковая очистка (*Ultrasonic cleaning*)** — очистка органическими растворителями, водой или водными растворами химических соединений в ультразвуковом поле с использованием режима ультразвукового капиллярного эффекта.

**Примечание.** Ультразвуковой капиллярный эффект — явление аномально-го увеличения высоты и скорости подъема жидкости в капиллярной полости под действием ультразвука.

6.57. **Тепловая очистка (*Thermal cleaning*)** — очистка прогревом при температуре, не вызывающей недопустимых изменений материала объекта контроля.

6.58. **Сорбционная очистка (*Sorption cleaning*)** — очистка смесью сорбента и быстросохнущего органического растворителя, наносимой на очищаемую поверхность, выдерживаемой и удаляемой после высыхания.

6.59. **Нанесение пенетранта (*Penetrant application*)** — равномерное покрытие пенетрантом контролируемой поверхности объекта.

6.60. **Капиллярное заполнение (*Capillary filling*)** — самопроизвольное заполнение полостей несплошностей пенетрантом, наносимым на контролируемую поверхность смачиванием, погружением, струйно, распылением с помощью сжатого воздуха, хладона или инертного газа.

6.61. **Вакуумное заполнение (*Vacuum filling*)** — заполнение полостей несплошностей пенетрантом при давлении в их полостях менее атмосферного.

6.62. **Компрессионное заполнение (*Compression filling*)** — заполнение полостей несплошностей индикаторным пенетрантом при воздействии на него избыточного давления.

6.63. **Ультразвуковое заполнение (*Ultrasonic filling*)** — заполнение полостей несплошностей индикаторным пенетрантом в ультразвуковом поле с использованием ультразвукового капиллярного эффекта.

6.64. **Деформационное заполнение (*Deformation filling*)** — заполнение полостей несплошностей индикаторным пенетрантом при воздействии на объект контроля упругих колебаний звуковой частоты или статического нагружения, увеличивающего раскрытие несплошности.

6.65. **Удаление излишков пенетранта (*Penetrant excess removal*)** — удаление избытка индикаторного пенетранта с поверхности контролируемого объекта.

6.66. **Удаление пенетранта протиранием (*Penetrant wiping removal*)** — удаление индикаторного пенетранта салфетками с применением в необходимых случаях очистителя или растворителя.

6.67. **Удаление пенетранта промыванием (*Penetrant washing removal*)** — удаление индикаторного пенетранта водой, специальным очищающим составом или их смесями: погружением, струйно или распылением потоков.

6.68. **Удаление гашением (*Extinguishment removal*)** — устранение мешающего влияния пенетранта воздействием на него с поверхности гасителя люминесценции.

6.69. **Нанесение проявителя (*Developer application*)** — наносится для извлечения индикаторного пенетранта из полостей несплошности и образования индикаторного следа.

6.70. **Нанесение распылением (*Application by spraying*)** — нанесение жидкого проявителя струей воздуха, инертного газа или безвоздушным методом.

6.71. **Нанесение воздушной взвесью (*Application by air suspension*)** — нанесение порошкообразного проявителя путем создания его воздушной взвеси в камере, где размещен объект контроля.

6.72. **Кистевое нанесение (*Brush application*)** — нанесение жидкого проявителя кистью, щеткой или заменяющими их средствами.

6.73. **Нанесение погружением (*Application by immersion*)** — нанесение жидкого проявителя кратковременным погружением в него объекта контроля.

6.74. **Нанесение посыпанием (*Application by powdering*)** — нанесение порошкообразного проявителя припудриванием или обсыпанием объекта контроля.

6.75. **Нанесение наклеиванием (*Application by sticking*)** — нанесение ленты пленочного проявителя прижатием липкого слоя к объекту контроля.

6.76. **Обнаружение индикаторного следа (*Detection of indicator***

*trace*) — выявление индикаторных следов на контролируемой поверхности.

6.77. **Визуальное выявление индикаторного следа (*Visual revealness of indicator trace*)** — совокупность зрительных приемов обнаружения, в том числе с применением оптических или фотографических средств, оператором видимого индикаторного следа несплошности, выявленной люминесцентным, цветным или люминесцентно-цветным способом.

6.78. **Телевизионное обнаружение (*Television indication detection*)** — совокупность телевизионных приемов обнаружения, преобразования в аналоговую или дискретную форму с соответствующим представлением на экран, дисплеи, магнитную пленку сигнала от видимого индикаторного следа несплошности, выявленной люминесцентным, цветным или люминесцентно-цветным способом.

6.79. **Инструментальное обнаружение (*Instrumental indication detection*)** — совокупность косвенных приемов обнаружения сигнала от невидимого глазом индикаторного следа несплошности или сигнала от индикаторного пенетранта, находящегося внутри полости несплошности.

6.80. **Удаление проявителя (*Developer removal*)** — окончательная очистка от дефектоскопических материалов контролируемого объекта.

6.81. **Удаление протиранием (*Wiping removal*)** — удаление проявителя салфетками в необходимых случаях с применением воды или органических растворителей.

6.82. **Удаление промыванием (*Washing removal*)** — удаление проявителя промывкой объекта в воде или органических растворителях с необходимыми добавками и применением вспомогательных средств, в том числе щеток, ветоши, губок.

6.83. **Ультразвуковое удаление (*Ultrasonic removal*)** — удаление проявителя промывкой объекта в воде или органических растворителях с необходимыми добавками и применением ультразвукового воздействия.

6.84. **Удаление обдуванием (*Blowing removal*)** — обработка покры-

того проявителем объекта абразивным материалом в виде песка, крошки или гидроабразивными смесями.

6.85. **Удаление выжиганием (*Burnout removal*)** — удаление проявителя нагреванием объекта до температуры стгорания проявителя.

6.86. **Удаление отклеиванием (*Unsticking removal*)** — удаление ленты пленочного проявителя от контролируемой поверхности с индикаторным следом несплошности.

6.87. **Оценка результатов контроля (*Inspection results estimation*)** — сопоставление результатов контроля с требованиями нормативных документов, проектной и технологической документации по оценке качества контролируемого изделия.

6.88. **Заключение на контроль (*Inspection report*)** — составление соответствующего документа, оценивающего пригодность контролируемого объекта, необходимость проведения на нем конкретных ремонтных работ или окончательной его отбраковки.

### Алфавитный список терминов раздела 6

Арбитражный контрольный образец (Arbitration control sample) .....	6.41
Вакуумное заполнение (Vacuum filling) .....	6.61
Визуальное выявление индикаторного следа (Visual revealness of indicator trace) .....	6.77
Вспомогательные средства (Auxiliary facilities) .....	6.42
Гаситель пенетранта (Extinguisher of penetrant).....	6.29
Глубина несплошности (Discontinuity depth) .....	6.6
Дефектоскопические материалы [Inspection (defectosopic) materials] .....	6.19
Дефектоскопический ультрафиолетовый облучатель (Defectosopic ultraviolet lightsource) .....	6.43
Деформационное заполнение (Deformation filling) .....	6.64
Диффузионный проявитель (Diffusion developer).....	6.32
Длина несплошности (Discontinuity length) .....	6.5



---

Жидкостный способ (Liquid method) .....	6.15
Заключение на контроль (Inspection report).....	6.88
Индикаторная суспензия (Indicator suspension).....	6.24
Индикаторный пенетрант (Indicator penetrant) .....	6.22
Индикаторный раствор (Indicator solution).....	6.23
Индикаторный след (Indicator tracc) .....	6.7
Инструментальное обнаружение (Instrumental indication detection) .....	6.79
Капиллярное заполнение (Capillary filling) .....	6.60
Кистевое нанесение (Brush application) .....	6.72
Класс чувствительности (Sensitiveness class) .....	6.11
Комплект контрольных образцов (Set of control samples) .....	6.39
Компрессионное заполнение (Compression filling).....	6.62
Контроль проникающими веществами (капиллярный) (Liquid penetrant testing) .....	6.1
Контрольный образец (Control sample).....	6.38
Красочный проявитель (Dye developer) .....	6.35
Ложный индикаторный след (Falst indicator's tracc).....	6.8
Люминесцентно-цветной пенетрант (Lumenescent-coloured penetrant).....	6.27
Люминесцентно-цветной способ (Lumenescent-coloured way).....	6.18
Люминесцентный пенетрант (Lumenescent penetrant) .....	6.26
Люминесцентный способ (Lumenescent way) .....	6.17
Механическая очистка (Mechanical cleaning) .....	6.51
Набор дефектоскопических материалов (Set of defectoscopic materials) .....	6.20
Нанесение воздушной взвесью (Application by air suspension) .....	6.71

Нанесение наклеиванием (Application by sticking).....	6.75
Нанесение пенетранта (Penetrant application).....	6.59
Нанесение погружением (Application by immersion) .....	6.73
Нанесение посыпанием (Application by powdering) .....	6.74
Нанесение проявителя (Developer application) .....	6.69
Нанесение распылением (Application by spraying) .....	6.70
Обнаружение индикаторного следа (Detection of indicator trace) .....	6.76
Оборудование и аппаратура (Equipment and apparatus).....	6.37
Оценка результатов контроля (Inspection results estimation) .....	6.87
Очиститель пенетранта (Cleaner of penetrant).....	6.28
Очистка поверхностей и плоскостей несплошностей объекта контроля (Cleaning of surface and discontinuities, volumes of inspected object) .....	6.50
Очистка растворителем (Solvent cleaning).....	6.53
Паровая очистка (Steam cleaning).....	6.52
Пленочный проявитель (Film developer).....	6.36
Поверхностная несплошность (Surface discontinuity).....	6.2
Порог чувствительности (Sensitiveness threshold) .....	6.10
Порошковый проявитель (Powder developer) .....	6.33
Проявитель пенетранта (Developer of penetrant).....	6.30
Рабочий контрольный образец (Working control sample).....	6.40
Сквозная несплошность (Through discontinuity) .....	6.3
Совместимость дефектоскопических материалов в наборах (Compatibility of defectoscopic materials in set).....	6.21
Сорбционная очистка (Sorption cleaning) .....	6.58
Сорбционный проявитель (Sorption developer).....	6.31
Суспензионный проявитель (Suspension developer).....	6.34

---

Телевизионное обнаружение (Television indication detection) .....	6.78
Тепловая очистка (Thermal cleaning) .....	6.57
Технологическая карта контроля (Technological card of inspection) .....	6.14
Удаление выжиганием (Burnout removal) .....	6.85
Удаление гашением (Extinguishment removal) .....	6.68
Удаление излишков пенетранта (Penetrant excess removal) .....	6.65
Удаление обдуванием (Blowing removal) .....	6.84
Удаление отклеиванием (Unsticking removal) .....	6.86
Удаление пенетранта промыванием (Penetrant washing removal) .....	6.67
Удаление пенетранта протиранием (Penetrant wiping removal) .....	6.66
Удаление промыванием (Washing removal) .....	6.82
Удаление протиранием (Wiping removal) .....	6.81
Удаление проявителя (Developer removal) .....	6.80
Ультразвуковая очистка (Ultrasonic cleaning) .....	6.56
Ультразвуковое заполнение (Ultrasonic filling) .....	6.63
Ультразвуковое удаление (Ultrasonic removal) .....	6.83
Устройство выявления несплошностей (Discontinuity detection device) .....	6.47
Устройство интенсификации проявления несплошностей (Discontinuity development intensifying device) .....	6.46
Устройство контроля излучения (Exposure monitoring device) .....	6.48
Устройство контроля технологического процесса (Technologic process monitor) .....	6.49

---

Устройство обработки объектов дефектоскопическими материалами (Device for defectoscopic expendables application) .....	6.45
Устройство подготовки объектов к контролю (Device for preparation of objects for the inspection) .....	6.44
Фон поверхности (Surface background) .....	6.9
Химическая очистка (Chemical cleaning) .....	6.54
Цветной пенетрант (Coloured penetrant) .....	6.25
Цветной способ (Coloured way) .....	6.16
Чувствительность контроля (Inspection sensitiveness) .....	6.13
Чувствительность набора дефектоскопических материалов (Sensitiveness of set of defectoscopic materials) .....	6.12
Ширина раскрытия несплошности (Discontinuity opening width) .....	6.4
Электрохимическая очистка (Electrochemical cleaning) .....	6.55

## 7. МАГНИТНЫЙ НЕРАЗРУШАЮЩИЙ КОНТРОЛЬ

### Физические основы

7.1. *Магнитный неразрушающий контроль (Magnetic nondestructive testing)* — неразрушающий контроль, основанный на регистрации неоднородных магнитных полей, возникающих над дефектами, или на определении магнитных свойств материала объекта контроля.

7.2. *Магнитный индукционный метод контроля (Magnetic inductive nondestructive testing)* — магнитный метод неразрушающего контроля, основанный на регистрации магнитных полей дефектов индукционными преобразователями по величине или фазе индуцируемой ЭДС.

7.3. *Магнитный феррозондовый метод контроля (Magnetic flux-gate meter nondestructive testing)* — магнитный метод неразрушающего контроля, основанный на измерении напряженности магнитного поля объекта контроля феррозондовыми преобразователями.

7.4. *Магнитный метод эффекта Холла (Magnetic effect Holl nondestructive testing)* — магнитный метод неразрушающего контроля, основанный на регистрации магнитных полей объекта контроля преобразователями Холла.

7.5. *Магнитографический метод контроля (Magnetographic method)* — магнитный метод неразрушающего контроля, основанный на регистрации и последующем воспроизведении магнитных полей дефектов с использованием в качестве регистратора ферромагнитной пленки или другого магнитного носителя.

7.6. *Магнитный пондеромоторный метод контроля (Pandemotor nondestructive testing)* — магнитный метод неразрушающего контро-

ля, основанный на пондеромоторном взаимодействии регистрируемого магнитного поля объекта контроля и магнитного поля постоянного магнита, электромагнита или рамки с током.

**7.7. Магниторезисторный метод контроля (*Magnetic resistance nondestructive testing*)** — магнитный метод неразрушающего контроля, основанный на регистрации магнитных полей дефектов магниторезисторными преобразователями.

**7.8. Магнитополупроводниковый метод контроля (*Magnetic half-conducting nondestructive testing*)** — метод магнитного неразрушающего контроля, основанный на регистрации магнитного поля объекта контроля магнитополупроводниковыми приборами.

**7.9. Магнитопорошковый метод контроля (*Magnetic particle non-destructive inspection, magnetic particle examination*)** — метод неразрушающего контроля, основанный на притяжении частиц магнитного порошка силами неоднородных магнитных полей, возникающих на поверхности намагниченных объектов контроля, с образованием индикаторных рисунков в виде скоплений частиц порошка, предназначенный для обнаружения дефектов в виде нарушений сплошности материалов и дефектов их физико-механической структуры.

**7.10. Магнитопорошковая дефектоскопия (*Magnetic particle examination*)** — метод магнитопорошкового неразрушающего контроля, предназначенный для обнаружения дефектов в виде нарушений сплошности материалов.

**7.11. Магнитопорошковая структуроскопия (*Magnetic structure supervision particle examination*)** — метод магнитопорошкового неразрушающего контроля, предназначенный для обнаружения неоднородности физико-механической структуры материалов.

**7.12. Магнитная дефектометрия (*Magnetic defectometer nondestructive testing*)** — измерение геометрических размеров дефектов и определение их местоположения в объекте контроля методами магнитного неразрушающего контроля.

**7.13. Магнитное поле (*Magnetic field*)** — одна из форм проявления электромагнитного поля, отличающаяся тем, что это поле действует только на движущиеся электрически заряженные частицы и тела,

на проводники с током и на частицы и тела, обладающие магнитным моментом.

7.14. **Намагничивающее магнитное поле** (*Magnetizing magnetic field*) — внешнее магнитное поле, которым намагничивается материал объекта контроля.

7.15. **Приложенное магнитное поле** (*Applied magnetic field*) — внешнее магнитное поле, превышающее по напряженности магнитное поле Земли, в котором находятся объект магнитного неразрушающего контроля или его часть во время проведения контроля.

7.16. **Остаточное магнитное поле** (*Residual magnetic field*) — магнитное поле, создаваемое в пространстве ферромагнитным материалом объекта контроля вследствие его намагниченности после снятия внешнего магнитного поля.

7.17. **Магнитная энергия** (*Magnetic energy*) — энергия магнитного поля.

7.18. **Магнитная индукция** (*Magnetic density*) — векторная физическая величина, характеризующая магнитное поле, равная отношению силы, действующей на единицу длины прямолинейного проводника, перпендикулярного направлению поля, к силе тока в проводнике. Обозначение В, единица измерения Тесла (русское Тл, международное Т).

7.19. **Магнитный поток** (*Magnetic flux*) — поток магнитной индукции через перпендикулярную магнитному полю поверхность, определяемый как произведение магнитной индукции в данной точке на площадь пронизываемой им поверхности. Обозначение  $\Phi$ , единица измерения Вебер (русское Вб, международное Wb).

7.20. **Магнитные силовые линии** (*Magnetic lines of force*) — воображаемые замкнутые кривые линии, направление касательных к которым в каждой точке совпадает с направлением вектора индукции магнитного поля в этих точках.

7.21. **Напряженность магнитного поля** (*Magnetic field strength*) — векторная величина, характеризующая магнитное поле, определяемая моментом пары сил, действующих на контур с током, не зависящая от свойств среды. Обозначение Н, единица измерения А/м.

7.22. **Градиент напряженности магнитного поля (*Gradient magnetic field strength*)** — векторная величина, равная отношению разности напряженности поля в двух точках к расстоянию между ними. Единица измерения А/м<sup>2</sup>.

7.23. **Нормальная составляющая напряженности магнитного поля [*Normal (perpendicular) component magnetic field strength*]** — составляющая напряженности магнитного поля, направленная перпендикулярно поверхности объекта в зоне контроля.

7.24. **Тангенциальная составляющая напряженности магнитного поля (*Tangential component magnetic field strength*)** — составляющая напряженности магнитного поля, направленная параллельно поверхности объекта в зоне контроля.

*Примечание.* Для эффективного обнаружения дефектов при магнитопорошковом контроле способом приложенного поля отношение нормальной и тангенциальной составляющих напряженности магнитного поля на поверхности намагниченного объекта контроля должно быть равно или меньше 3.

7.25. **Магнитный момент замкнутого плоского контура (*Magnetic moment of locking plain coil*)** — векторная величина, равная произведению силы тока и площади поверхности, охватываемой контуром тока. Обозначение М, единица измерения А·м<sup>2</sup>.

7.26. **Магнитная постоянная (*Magnetic constant*)** — постоянная, равная в СИ  $4\pi \cdot 10^{-7}$  Гн/м.

7.27. **Намагниченность (*Magnetic polarization, magnetic moment density, intensity of magnetism*)** — векторная физическая величина, характеризующая магнитное состояние материала объекта контроля. Единица измерения А/м.

7.28. **Остаточная намагниченность объекта контроля, остаточная индукция (*Remanent magnetization, remanence, retentivity*)** — намагниченность (индукция), которую имеет объект контроля после снятия внешнего магнитного поля.

7.29. **Козрцитивная сила (*Coercive force*)** — напряженность магнитного поля, обратного полю намагниченного объекта контроля, которым требуется воздействовать на объект для снижения его



намагниченности до нуля. Обозначение  $H_c$ , единица измерения А/м.

**7.30. Ферромагнитный материал, магнитный материал (*Ferromagnet, ferromagnetic, magnetic material*)** — металлический материал в твердом состоянии, способный намагничиваться под действием внешнего магнитного поля и частично сохранять приобретенную намагниченность после удаления внешнего поля.

*Примечание.* Ферромагнитные материалы характеризуются остаточной индукцией, магнитной восприимчивостью, магнитной проницаемостью, коэрцитивной силой и другими характеристиками. Эти материалы разделяются на два основных класса: магнито-мягкие и магнито-жесткие.

**7.31. Магнито-мягкий материал (*Soft-magnetic material*)** — металлический материал, обладающий высокой магнитной проницаемостью, малой коэрцитивной силой (менее 10 А/см), малыми потерями энергии на перемагничивание и способный намагничиваться и перемагничиваться в слабых магнитных полях.

**7.32. Магнито-жесткий материал (*Hard-magnetic material*)** — металлический материал, обладающий малой магнитной проницаемостью, высокими значениями коэрцитивной силы (10 А/см и более), в котором процессы технического намагничивания и перемагничивания осуществляются только в сильных магнитных полях.

**7.33. Магнитный гистерезис, гистерезис (*Magnetic hysteresis*)** — явление отставания изменения величины намагниченности материала объекта контроля от изменения напряженности внешнего магнитного поля.

**7.34. Магнитный полюс, полюс (*Magnetic pole*)** — участок поверхности объекта контроля или намагничивающего устройства, в который входят или из которого выходят магнитные силовые линии.

*Примечание.* Участок, из которого выходят магнитные силовые линии, называют северным полюсом, а в который входят эти линии — южным полюсом.

**7.35. Техническое магнитное насыщение материала объекта контроля, магнитное насыщение (*Saturation magnetization*)** — состояние

материала объекта контроля, при котором его намагниченность достигает предельного максимального значения, существенно не меняющегося при дальнейшем увеличении напряженности внешнего магнитного поля.

7.36. **Магнитная восприимчивость** (*Magnetic perception*) — безразмерная физическая величина, характеризующая способность вещества намагничиваться в магнитном поле, то есть изменять свой магнитный момент под действием внешнего магнитного поля, равная отношению намагниченности и напряженности магнитного поля.

7.37. **Магнитная проницаемость** (*Permeability*) — физическая величина, характеризующая способность вещества изменять свою магнитную индукцию при воздействии магнитного поля.

7.38. **Абсолютная магнитная проницаемость** (*Absolute permeability*) — величина, характеризующая магнитные свойства материала объекта контроля, равная отношению модуля магнитной индукции к модулю напряженности магнитного поля либо равная произведению относительной магнитной проницаемости и магнитной постоянной. Единица измерения Генри на метр (Гн/м).

7.39. **Относительная магнитная проницаемость** (*Concerning permeability, relative permeability*) — величина, показывающая, во сколько раз изменяется магнитная индукция в материале объекта контроля по сравнению с вакуумом, и равная отношению абсолютной магнитной проницаемости к магнитной постоянной.

7.40. **Статическая магнитная проницаемость** (*Static permeability*) — магнитная проницаемость в постоянном магнитном поле.

7.41. **Динамическая магнитная проницаемость** (*Dynamic permeability*) — магнитная проницаемость в переменном магнитном поле.

7.42. **Размагничивающий фактор** (*Demagnetization factor*) — отношение размагничивающего магнитного поля, действующего в материале намагниченного объекта контроля, к намагниченности этого объекта.

7.43. **Глубина проникания переменного магнитного поля** (*Depth permeation of variable magnetic field*) — глубина поверхностного слоя матери-

ала намагничиваемого объекта контроля, на которой напряженность магнитного поля убывает по сравнению со значением напряженности поля на поверхности в  $\epsilon$  раз (примерно в 2,86 раза).

**7.44. Поверхностный эффект магнитный, скин-эффект (*Skin effect*)** — эффект сосредоточения магнитного поля в поверхностных слоях объекта контроля при его намагничивании переменным магнитным полем.

**7.45. Сигнал магнитного преобразователя (*Signal of magnetic transducer*)** — сигнал (эдс, напряжение или сопротивление магнитного преобразователя), несущий информацию об измеряемом магнитном поле.

**7.46. Отношение сигнал-шум при магнитном контроле, отношение сигнал-шум (*Ratio signal-noise*)** — отношение пикового значения сигнала магнитного преобразователя, вызванного изменением измеряемой характеристики магнитного поля, к среднему квадратическому значению амплитуды шумов, обусловленных влиянием мешающих параметров объекта контроля.

**7.47. Дефект объекта магнитопорошкового контроля (*Discontinuity of object magnetic particle nondestructive inspection*)** — неоднородность в материале объекта контроля, вызывающая локальное изменение его магнитных свойств, не соответствующая установленным требованиям.

**Примечание.** Примеры дефектов объекта магнитопорошкового контроля:

на отливках, поковках, в прокате — флокены, волосовины, неметаллические и шлаковые включения, поры, расслоения, закаты, заковы и т.д.;

на готовых деталях в условиях производства или ремонта — трещины шлифовочные, ковочные, штамповочные, термические, деформационные, дефекты сварки (трещины, непровары, пористость и др.);

на деталях, бывших в условиях эксплуатации, — трещины усталостные, коррозионно-усталостные, термической усталости, хрупкие и т.п., а также перечисленные выше дефекты производственно-технологического характера, пропущенные на заводе — изготовителе техники.

**7.48. Дефект поверхностный (*Subsurface discontinuity*)** — дефект, выходящий на поверхность объекта контроля.

7.49. **Дефект подповерхностный** (*Near surface discontinuity*) — дефект, расположенный вблизи поверхности объекта контроля и не выходящий на ее поверхность.

*Примечание.* Подповерхностные дефекты в отличие от поверхностных при магнитопорошковом контроле образуют, как правило, нечеткие, размытые индикаторные рисунки.

7.50. **Раскрытие дефекта** (*Width of discontinuity*) — ширина протяженного дефекта в виде нарушения сплошности материала по поверхности объекта контроля.

7.51. **Магнитное поле дефекта** (*Magnetic field of discontinuity*) — локальное магнитное поле на поверхности объекта контроля, представляющее собой совокупность поля рассеяния дефекта, поля намагничивающего устройства и размагничивающего поля детали.

7.52. **Поле рассеяния дефекта, поле рассеяния** (*Flux leakage field, magnetic dispersion*) — одна из составляющих магнитного поля дефекта, обусловленная изменением направления магнитного потока в материале объекта контроля вследствие локального изменения магнитной проницаемости материала в зоне дефекта.

7.53. **Модель дефекта, имитатор дефекта** (*Model of discontinuity, pattern of discontinuity*) — преднамеренно образованная несплошность в материале объекта контроля или образца, имеющая правильную геометрическую форму и заменяющая дефект при теоретическом анализе процесса контроля, оценке чувствительности контроля либо проверке работоспособности магнитопорошковых дефектоскопов и магнитных индикаторов.

7.54. **Зона неосаждения магнитного порошка** (*Area non-sedimentation of magnetic particles*) — область на поверхности объекта контроля над дефектом или рядом с ним, в которой нормальная составляющая напряженности магнитного поля близка нулю, из-за чего магнитный порошок в этой области не осаждается.

7.55. **Технология магнитопорошкового контроля** (*Technology, technique of magnetic particle nondestructive inspection*) — совокупность способов, приемов и режимов выполнения магнитопорошкового

контроля, которая может быть изложена в виде инструкции, методики или технологической карты.

**7.56. Технологическая инструкция магнитопорошкового контроля (*Technological instruction manual of magnetic particle nondestructive inspection*)** — документ, содержащий последовательное описание способов, приемов и режимов магнитопорошкового контроля объектов, правил использования оборудования, приборов и магнитных индикаторов, а также описание физических явлений, происходящих при отдельных операциях контроля, и требования по технике безопасности.

**Примечание.** Как правило, в технологической инструкции предусматривают следующие разделы:

введение (с указанием назначения инструкции, области ее применения, периодичности контроля и других данных);

требования к подготовке дефектоскопистов, выполняющих контроль;

требования по технике безопасности;

характеристика объекта контроля и обнаруживаемых дефектов;

способы магнитопорошкового контроля;

аппаратура и принадлежности, необходимые для контроля;

подготовка объектов к контролю;

порядок проверки работоспособности дефектоскопа и магнитного индикатора;

режимы контроля и порядок его проведения;

расшифровка результатов контроля и оценка качества объектов контроля;

порядок действия дефектоскопистов при неясных ситуациях;

регистрация результатов контроля и порядок оформления документации по результатам контроля;

размагничивание объектов контроля и порядок оценки размагниченности;

заключительные операции (по окончании рабочей смены, по окончании работы на временном отдельном рабочем месте и т.д.).

Помимо текста инструкция содержит иллюстрации (схемы, чертежи, рисунки), объясняющие сущность контроля, эскизы объектов с указанием зон контроля, способов и схем их намагничивания, примеры отыскиваемых дефектов и другие иллюстрации.

**7.57. Методика магнитопорошкового контроля (*Method, procedure, technique of magnetic particle nondestructive inspection*)** — документ, содержащий краткое описание способов, приемов и режимов магнитопорошкового контроля объектов, правил использования оборудования и приборов, а также требований безопасности.

**Примечание.** Помимо текста методика содержит эскизы объектов контроля с указанием способов их намагничивания, схем намагничивания, зон контроля, а также мест наиболее вероятного возникновения дефектов и их расположения.

**7.58. Технологическая карта магнитопорошкового контроля, операционная карта контроля (*Technological card of magnetic particle nondestructive inspection*)** — документ, содержащий краткое описание способов, приемов и режимов магнитопорошкового контроля объектов в виде текста, разбитого на графы, с расчленением операций по переходам, без описания сущности контроля и без подробного изложения требований техники безопасности.

**Примечание.** Помимо текста технологическая карта содержит эскизы объектов контроля с указанием способов их намагничивания, схем намагничивания, зон контроля, а также мест наиболее вероятного возникновения дефектов и их расположения.

**7.59. Операция технологическая магнитопорошкового контроля, операция магнитопорошкового контроля (*Operation of magnetic particle nondestructive inspection*)** — законченная часть технологического процесса магнитопорошкового контроля, выполняемая на одном рабочем месте.

**Примечание.** При магнитопорошковом контроле различают следующие технологические операции: предварительная очистка объекта контроля; намагничивание; нанесение на объект магнитного индикатора; осмотр объекта в целях обнаружения дефектов; размагничивание объекта; окончательная очистка объекта.

**7.60. Чувствительность технологии магнитопорошкового контроля, чувствительность контроля (*Sensitivity of magnetic nondestructive testing*)** — качество процесса магнитопорошкового контроля,

характеризуемое способностью применяемых средств контроля при заданной технологии обнаруживать дефекты или их модели минимальных размеров.

**7.61. Порог чувствительности магнитопорошкового контроля, порог чувствительности (*Threshold of sensitivity magnetic nondestructive testing*)** — размер минимального дефекта, обнаруживаемого с вероятностью 0,95 средствами магнитопорошкового контроля при заданной технологии их применения.

**Примечание.** Показателем порога чувствительности технологии магнитопорошкового контроля являются размеры минимального обнаруживаемого дефекта: раскрытие, глубина и длина. Допускается оценивать чувствительность технологии контроля одним размером, например раскрытием дефекта, в случаях, когда такая оценка не приводит к недопониманию технических возможностей контроля.

**7.62. Чувствительность магнитного преобразователя к контролируемому параметру (*Sensitivity of magnetic transducer*)** — отношение приращения сигнала магнитного преобразователя к вызвавшему его малому приращению контролируемого параметра объекта контроля.

**7.63. Порог реагирования средства магнитного контроля, порог реагирования (*Threshold of reaction of means magnetic nondestructive testing*)** — наименьшее значение параметра объекта контроля, вызывающее изменение магнитного поля, которое еще может быть зарегистрировано с требуемой степенью достоверности приборными средствами магнитного неразрушающего контроля.

**7.64. Зона магнитопорошкового контроля, зона контроля (*Area of magnetic nondestructive testing*)** — участок поверхности объекта контроля, подвергаемый намагничиванию, на который наносится магнитный индикатор и который подвергается осмотру в целях поиска индикаторных рисунков дефектов.

**7.65. Зона контроля магнитным преобразователем, зона контроля (*Area of magnetic nondestructive testing*)** — участок поверхности объекта контроля, подвергаемый намагничиванию, в пределах которого контролируемый параметр магнитного поля измеряется с заданной чувствительностью магнитным преобразователем.

**7.66. Работоспособное состояние средства магнитопорошкового контроля, работоспособность (*Up state of means magnetic nondestructive testing, up state, performance capability*)** — состояние магнитопорошкового дефектоскопа, магнитного индикатора или другого средства контроля, при котором значения всех параметров, характеризующих способность выполнять заданные функции по обнаружению дефектов, соответствуют требованиям нормативно-технической и (или) конструкторской документации и не нарушают функцию обнаружения дефектов.

**7.67. Неработоспособное состояние средства магнитопорошкового контроля, неработоспособность (*Down state of means magnetic nondestructive testing, down state*)** — состояние магнитопорошкового дефектоскопа, магнитного индикатора или другого средства контроля, при котором значение хотя бы одного параметра, характеризующего способность выполнять заданные функции по обнаружению дефектов, не соответствует требованиям нормативно-технической и (или) конструкторской документации и выходит за пределы допуска таким образом, что нарушает функцию обнаружения дефектов.

**7.68. Приспособленность объекта к магнитопорошковому контролю, контролепригодность (*Controllability of an object*)** — свойство объекта контроля, характеризующее его пригодность к проведению магнитопорошкового контроля заданными средствами.

**Примечание.** Пригодность объекта к проведению магнитопорошкового контроля с заданной чувствительностью определяется магнитными свойствами его материала, его формой и размерами, шероховатостью поверхности, наличием и уровнем поверхностного упрочнения, типом и толщиной защитного покрытия, а при контроле в конструкции изделия — также доступностью объекта для выполнения технологических операций контроля.

**7.69. Магнитное покрытие объекта контроля (*Magnetic covering, magnetic coating*)** — химическое, гальваническое или напыляемое защитное или защитно-декоративное покрытие объекта контроля, обладающее магнитными свойствами.

**7.70. Немагнитное покрытие объекта контроля (*Nonmagnetic***



**covering, dismagnetic coating)** — химическое, гальваническое или напыляемое защитное или защитно-декоративное покрытие объекта контроля, не обладающее магнитными свойствами.

**7.71. Неэлектропроводящее покрытие объекта контроля (Non-conducting covering, disconducting coating)** — покрытие, не проводящее электрический ток.

**7.72. Удлинение объекта контроля (Elongation, lengthening, prolongation)** — отношение длины объекта контроля к его среднему поперечному размеру.

**Примечание.** При контроле объектов с удлинением менее 3–5 способом остаточной намагниченности при их продольном намагничивании рекомендуется применять удлинитель или же проводить контроль способом приложенного поля.

### Способы магнитопорошкового контроля

**7.73. Способ остаточной намагниченности, СОИ (Residual technique)** — способ магнитопорошкового контроля, при котором магнитный индикатор наносят на поверхность объекта контроля после прекращения действия намагничивающего поля.

**7.74. Способ приложенного поля, СПП (Applied technique)** — способ магнитопорошкового контроля, при котором магнитный индикатор наносят на поверхность объекта контроля одновременно с его намагничиванием.

### Аппаратура и принадлежности для магнитопорошкового контроля

**7.75. Магнитный дефектоскоп (Nondestructive testing magnetic instrument)** — прибор, предназначенный для выявления дефектов типа нарушения сплошности материала объекта контроля и основанный на методе магнитного неразрушающего контроля.

**7.76. Магнитный толщиномер (Magnetic thickness meter)** — прибор, предназначенный для измерения толщины объекта контроля или его покрытия и основанный на методе магнитного неразрушающего контроля.

7.77. **Магнитный структуроскоп (*Magnetic structure meter*)** — прибор, предназначенный для определения физико-механических свойств, структуры или химического состава объекта контроля и основанный на методе магнитного неразрушающего контроля.

7.78. **Индукционный дефектоскоп (*Nondestructive testing inductive instrument*)** — магнитный дефектоскоп, в котором в качестве чувствительных элементов используются индукционные преобразователи.

7.79. **Феррозондовый дефектоскоп (*Nondestructive testing flux-gate meter instrument*)** — магнитный дефектоскоп, в котором в качестве чувствительных элементов используются феррозондовые преобразователи.

7.80. **Магниторезисторный дефектоскоп (*Nondestructive testing magnetic resistance instrument*)** — магнитный дефектоскоп, в котором в качестве чувствительных элементов используются магниторезисторные преобразователи.

7.81. **Магнитополупроводниковый дефектоскоп (*Nondestructive testing magnetic half-conducting instrument*)** — магнитный дефектоскоп, в котором в качестве чувствительных элементов используется магнитополупроводниковый прибор.

7.82. **Магнитографический дефектоскоп (*Recording magnetometer*)** — магнитный дефектоскоп, в котором в качестве чувствительного элемента используется магнитный носитель записи.

7.83. **Дефектоскоп пондеромоторного действия (*Pandemotor non-destructive testing instrument*)** — магнитный дефектоскоп пондеромоторного метода неразрушающего контроля.

7.84. **Дефектоскоп на преобразователях Холла (*Nondestructive testing magnetic effect Holl instrument*)** — магнитный дефектоскоп, в котором в качестве чувствительного элемента используется преобразователь Холла.

7.85. **Магнитопорошковый дефектоскоп (*Nondestructive testing magnetic particle instrument*)** — магнитный прибор неразрушающего контроля, предназначенный для обнаружения с помощью магнитного порошка несплошностей и магнитных неоднородностей материала намагниченных объектов контроля.

**Примечание.** Основным элементом магнитопорошкового дефектоскопа является намагничивающее устройство. В зависимости от назначения и конструктивного исполнения дефектоскопа в него дополнительно могут входить следующие функциональные устройства:

- блок питания;
- система или блок измерения намагничивающего тока или напряженности магнитного поля;
- система или блок управления операциями контроля;
- система самоконтроля работоспособности дефектоскопа;
- устройства автоматизации процессов контроля;
- контактное зажимное устройство;
- устройство для нанесения на объекты контроля магнитного индикатора;
- устройства для осмотра объектов контроля;
- вспомогательные устройства, приборы и приспособления;
- размагничивающее устройство.

**7.86. Стационарный магнитопорошковый дефектоскоп (*Standing nondestructive testing magnetic instrument*)** — неподвижный дефектоскоп, устанавливаемый на постоянное место на участке контроля, в цехе, ангаре и т.п.

**7.87. Передвижной магнитопорошковый дефектоскоп (*Traveling nondestructive testing magnetic instrument*)** — дефектоскоп на колесах, предназначенный для перемещения по цеху, рабочей площадке, ангару, аэродрому и т.д.

**7.88. Переносный магнитопорошковый дефектоскоп [*Portable (transferable) nondestructive testing magnetic instrument*]** — портативный, малогабаритный дефектоскоп, приспособленный для переноски персоналом.

**Примечание.** Переносный дефектоскоп, как правило, рассчитывают на контроль небольших деталей либо отдельных зон, узлов и деталей крупногабаритных объектов.

**7.89. Намагничивающее устройство [*Magnetization arrangement (equipment, installation, mechanism)*]** — часть магнитопорошкового или другого магнитного дефектоскопа или самостоятельное устройство, предназначенное для намагничивания объекта контроля с помощью электрического тока или магнитного потока.

7.90. **Размагничивающее устройство (*Demagnetizer*)** — составная часть магнитопорошкового дефектоскопа или отдельное устройство, предназначенное для уменьшения значения намагниченности, оставшейся в материале объекта контроля после устранения внешнего намагничивающего магнитного поля, до допустимого уровня.

7.91. **Воспроизводящее устройство магнитографического дефектоскопа (*Reproducer, reproducing of recording magnetometer*)** — устройство для воспроизведения магнитного поля объекта контроля, зафиксированного на магнитном носителе.

7.92. **Считывающее устройство магнитографического дефектоскопа (*Read out of recording magnetometer*)** — устройство преобразования магнитного поля объекта контроля, зафиксированного на магнитном носителе, в электрический сигнал.

7.93. **Система самоконтроля магнитного дефектоскопа (*Test system*)** — встроенная система, предназначенная для определения технического состояния и работоспособности магнитного дефектоскопа с помощью специальной программы.

7.94. **Устройство для нанесения на объекты контроля магнитной суспензии, гидравлическая система дефектоскопа (*Arrangement for laying magnetic suspension*)** — гидравлическая система магнитопорошкового дефектоскопа, включающая емкость, размещающее устройство, насос, шланги и другие элементы, предназначенная для перемешивания магнитной суспензии и ее подачи на объект контроля.

7.95. **Контактное зажимное устройство дефектоскопа, КЗУ (*Contact head*)** — узел магнитопорошкового дефектоскопа с контактными пластинами, обеспечивающий прижатие пластин к объекту контроля и пропускание по нему электрического тока (при циркулярном намагничивании) или магнитного потока (при продольном намагничивании).

7.96. **Магнитный преобразователь (*Magnetic transducer*)** — магнитоизмерительный преобразователь, предназначенный для измерения и (или) индикации магнитного поля при магнитном неразрушающем контроле.

7.97. **Накладной магнитный преобразователь (Magnetic superposition transducer)** — магнитный преобразователь, предназначенный для контроля части сечения по периметру объекта контроля, расположенный над поверхностью объекта и не охватывающий его по всему сечению.

7.98. **Прходной магнитный преобразователь (Magnetic passable transducer)** — магнитный преобразователь, предназначенный для контроля всего сечения по периметру объекта контроля и расположенный с внешней стороны объекта, охватывая его, либо с внутренней стороны, когда объект контроля охватывает преобразователь.

7.99. **Соленоид (Solenoid, magnetic coil)** — намагничивающее и размагничивающее устройство в виде проводника, намотанного по винтовой линии на цилиндрическую поверхность или на боковую поверхность призмы прямоугольного, квадратного или другого сечения.

7.100. **Приставной соленоид (Standing solenoid)** — дополнительный соленоид, устанавливаемый на магнитопорошковый дефектоскоп по мере необходимости и подключаемый к КЗУ.

7.101. **Передвижной соленоид (Traveling solenoid)** — соленоид, установленный в конструкцию магнитопорошкового дефектоскопа, передвигающийся по направляющим.

7.102. **Магнитопровод (Magnetic bridge, magnet core, magnetic circuit, magnetic conductor)** — устройство из ферромагнитных тел, направляющее магнитный поток намагничивающего устройства дефектоскопа по заданному пути.

7.103. **Ярмо магнитное, ярмо (Magnetic yoke)** — часть магнитной цепи намагничивающего устройства, магнитопровод без обмоток, соединяющий магнитные полюсы, изготавливаемая из материала с высокой магнитной проводимостью.

7.104. **Немагнитный зазор (Nonmagnetic chink)** — свободное расстояние между двумя сопряженными элементами магнитопровода.

7.105. **Постоянный магнит (Permanent magnet)** — магнит, сохра-

няющий высокую степень намагниченности в течение длительного времени.

7.106. **Электромагнит (*Electromagnet, solenoid magnet*)** — намагничивающее и размагничивающее устройство в виде П-образного ферромагнитного сердечника, на который намотаны одна, две или более обмоток, включенных согласованно, в котором магнитное поле возникает и концентрируется в сердечнике при прохождении по обмоткам электрического тока.

7.107. **Кабель (*Cable*)** — один или несколько скрученных изолированных гибких проводников, предназначенных для обматывания объектов контроля в целях их продольного или тороидного намагничивания.

7.108. **Стержень, центральный проводник (*Central conductor*)** — жесткий проводник, вставляемый внутрь полой детали или в отверстия, по которому пропускается электрический ток при циркулярном намагничивании объекта контроля.

7.109. **Ручные электроконтакты, электроконтакты (*Electrical contact, contactor, electric feeler*)** — устройства для намагничивания локальных участков крупногабаритных объектов контроля путем пропускания по ним тока.

7.110. **Обмотка (*Winding*)** — изолированный проводник, уложенный в специфическом порядке, предназначенный для возбуждения магнитного поля при протекании по нему электрического тока.

7.111. **Катушка (*Coil, reel*)** — электротехническое устройство в виде обмотки на цилиндрическом, прямоугольном или другой формы каркасе, используемое для продольного намагничивания или размагничивания объектов контроля.

7.112. **Тороидная катушка (*Toroidal coil*)** — намагничивающее и размагничивающее устройство в виде кабеля, намотанного на кольцевую деталь, близкую по форме тору.

7.113. **Сердечник (*Core*)** — часть магнитопровода электромагнита в виде цельного или пластинчатого тела из электротехнической стали, вокруг которого располагаются обмотки.

7.114. **Магнитный экран (Magnetic screen)** — экран из одной или нескольких оболочек из ферромагнитного материала с высокой магнитной проницаемостью, низкой остаточной индукцией и малой коэрцитивной силой, поглощающий магнитное поле или изменяющий его направление, предназначенный для защиты приборов, их частей или персонала от воздействия магнитного поля.

7.115. **Ферритометр (Ferrometer)** — прибор для измерения процентного содержания ферритной фазы в структуре объекта контроля.

7.116. **Измеритель напряженности магнитного поля (Magnetic field strength meter)** — магнитоизмерительный прибор, шкала которого градуирована в единицах напряженности магнитного поля.

7.117. **Измеритель магнитной индукции, тесламетр (Measuring device of magnetic density)** — магнитоизмерительный прибор, предназначенный для измерения магнитной индукции, шкала которого градуирована в теслах.

**Примечание.** В зависимости от единиц, в которых градуирована шкала прибора, различают миллитесламетр, микротесламетр, нанотесламетр.

7.118. **Измеритель размагниченности объекта контроля (Measuring device demagnetion)** — прибор, предназначенный для оценки остаточного магнитного поля объекта контроля после его размагничивания.

7.119. **Измеритель концентрации порошка в магнитной суспензии, анализатор концентрации суспензии (Concentration meter magnetic suspension)** — прибор для определения концентрации магнитного порошка в магнитной суспензии.

7.120. **Измеритель чувствительности магнитных индикаторов к магнитному полю дефектов (Measuring device of sensibility magnetic field indicator)** — прибор, содержащий модель (имитатор) дефекта и измерительную систему, позволяющую количественно определять чувствительность магнитных порошков, паст и суспензий к магнитному полю дефекта в широком диапазоне напряженности магнитного поля.

7.121. **Ультрафиолетовый облучатель, УФ-облучатель (Ultraviolet lamp, UV-raying)** — прибор, генерирующий и направляющий на объект контроля нормированное длинноволновое ультрафиолетовое излучение с длиной волны 315–400 нм с максимумом излучения в области 365 нм, предназначенный для обнаружения дефектов, выявляемых люминесцирующим магнитным индикатором.

7.122. **Удлинительный наконечник, удлинитель (Elongator)** — тело из ферромагнитного материала в виде удлиненного цилиндра или призмы с поперечным размером, близким размеру объекта контроля, приставляемое к объекту с большим размагничивающим фактором (с удлинением менее 3–5) при его продольном намагничивании.

7.123. **Контрольный образец (Test piece, test specimen)** — используемое на предприятии изделие (или единица продукции) с дефектами в виде нарушения сплошности или другой магнитной неоднородности материала известных размеров, предназначенное для проверки работоспособности средств магнитопорошкового контроля путем выявления этих дефектов при заданной технологии контроля, а также для проведения работ по определению порога чувствительности процесса магнитопорошкового контроля.

7.124. **Стандартный образец для магнитопорошкового контроля, СО МПК (Standard test piece, standard test specimen)** — предусмотренное к применению отраслевым, региональным или иным стандартом изделие с дефектами в виде нарушения сплошности или другой магнитной неоднородности материала известных размеров, прошедшее аттестацию, ведомственные или межведомственные испытания, предназначенное для проверки работоспособности магнитопорошковых дефектоскопов различных типов после изготовления или ремонта, а также других средств магнитопорошкового контроля путем выявления этих дефектов при заданной технологии контроля.

7.125. **Государственный стандартный образец для магнитопорошкового контроля, ГСО МПК (Government standard test piece, government standard test specimen)** — утвержденное Госстандартом изделие



межрегионального или межотраслевого уровня, имеющее дефекты в виде нарушения сплошности или другой магнитной неоднородности материала известных размеров, прошедшее аттестацию, предназначенное для проверки работоспособности магнитопорошковых дефектоскопов различных типов после изготовления или ремонта, а также других средств магнитопорошкового контроля путем выявления этих дефектов при заданной технологии контроля.

7.126. **Дефектограмма** (*Magnetogram, magnetic seismogram, magnetically recorded seismogram*) — изображение индикаторного рисунка дефектов материала объекта контроля или контрольного образца на фотографии либо зафиксированное в слое лака, липкой ленты или другого носителя.

7.127. **Автоматическое устройство обнаружения дефектов и обработки изображений** (*Automatic arrangement discovery of defects and analyze for portrayal*) — техническое устройство, предназначенное для обнаружения индикаторных рисунков дефектов и обработки полученных изображений, функционирующее и управляемое по заданному алгоритму без непосредственного участия персонала.

**Примечание.** Указанные устройства, как правило, способны преобразовывать аналоговые изображения в цифровой вид, калибровать линейные размеры изображений, оценивать геометрические параметры и контраст индикаторных рисунков дефектов, идентифицировать их, осуществлять визуализацию изображений на дисплее, сохранять их на магнитном или другом носителе и выполнять другие функции.

### Магнитные индикаторы и их характеристики

7.128. **Магнитный индикатор** (*Magnetic field indicator*) — магнитный порошок, суспензия или паста, содержащие тонко измельченные ферромагнитные частицы, которые наносятся на поверхность намагниченного объекта контроля для визуализации и обнаружения поверхностных и подповерхностных дефектов материала объекта.

7.129. **Ферромагнитный порошок, магнитный порошок** (*Magnetic*

***particles, powder***) — сухие измельченные окись-закись железа, гамма-окись железа, чистое железо, никель или другой магнитный материал, используемый в качестве магнитного индикатора.

7.130. ***Цвет магнитного порошка, цвет порошка (Colour particles, bloom particles, flower particles)*** — одно из основных физических свойств частиц магнитного порошка, влияющее на контраст и видимость индикаторных рисунков дефектов, выявляемых магнитопорошковым методом, заключающееся в способности вызывать определенное зрительное ощущение в соответствии со спектральным составом и интенсивностью отражаемого или испускаемого порошком излучения, характеризуемого цветовым тоном, насыщенностью и светлотой.

7.131. ***Черный магнитный порошок (Magnetic particles black)*** — порошок с низким коэффициентом отражения, не имеющий цветового тона.

7.132. ***Цветной магнитный порошок (Magnetic particles coloured)*** — магнитный порошок, частицы которого обладают естественным цветом либо покрыты тонким слоем красителя, окрашенного лака или другого цветного вещества в целях создания высокого контраста и хорошей видимости индикаторных рисунков дефектов.

7.133. ***Люминесцентный магнитный порошок (Fluorescent magnetic particles)*** — магнитный порошок, частицы которого покрыты тонким слоем люминофора, испускающего видимый свет при возбуждении ультрафиолетовым излучением в спектральном диапазоне 315–400 нм.

7.134. ***Магнитная суспензия, суспензия (Magnetic suspension)*** — взвесь ферромагнитного порошка в жидком носителе — дисперсионной среде, в которой растворены или эмульгированы вспомогательные поверхностно-активные вещества.

7.135. ***Концентрат магнитной суспензии, магнитная паста (Concentrat of magnetic suspension, magnetic paste, magnetic concentrate)*** — полуфабрикат магнитной суспензии в виде консистентной смеси ферромагнитного порошка, стабилизатора суспензии, ингибитора коррозии, смачивателя, вязкого связующего и других компонентов.

7.136. **Магнетогуммированная паста (*Magnetogum paste, magnetic high-molecular substance paste*)** — затвердевающая консистентная смесь ферромагнитного порошка, пластификатора и других вспомогательных компонентов в дисперсионной среде на основе хлоркаучука, циклокаучука, наирита или другого полимера.

7.137. **Дисперсионная среда суспензии (*Carrier fluid magnetic suspension, vehicle*)** — компонент магнитной суспензии, жидкость, в которой находятся во взвешенном состоянии частицы ферромагнитного порошка, а также растворены или эмульгированы различные поверхностно-активные вещества.

**Примечание.** В качестве дисперсионной среды магнитной суспензии используют воду, керосин, масло, их смеси или другие жидкости.

7.138. **Растворитель магнитной пасты (*Solvent of magnetic high-molecular substance paste*)** — керосин, масло, их смеси, вода или другая жидкость, в которой могут быть растворены компоненты магнитной пасты с образованием магнитной суспензии.

7.139. **Краска для фона (*Colour for background, dye for background*)** — белая или желтая краска, наносимая тонким слоем на поверхность черного объекта контроля при использовании в качестве индикатора черного магнитного порошка, применяемая для повышения контраста индикаторных рисунков дефектов.

7.140. **Компонент магнитной суспензии (*Component of magnetic suspension*)** — один из составных частей суспензии: дисперсионная среда, ферромагнитный порошок, поверхностно-активное или вспомогательное вещество.

7.141. **Поверхностно-активное вещество, ПАВ (*Surface-active substance*)** — вещество, способное адсорбироваться на поверхности раздела фаз с соответствующим понижением их поверхностного натяжения.

**Примечание.** В составе магнитных суспензий применяют ингибиторы коррозии, пеногасители, стабилизаторы, смачиватели и другие ПАВ.

7.142. **Стабилизатор суспензии (*Stabilizer of magnetic suspension,***

***stabilizing agent of magnetic suspension***) — поверхностно-активное вещество, используемое в качестве компонента магнитной суспензии, снижающее скорость седиментации порошка и образования осадка в ней.

7.143. ***Смачиватель (Wetting agent)*** — поверхностно-активное вещество, используемое в качестве компонента магнитной суспензии, усиливающее взаимодействие дисперсионной среды суспензии с поверхностью объекта контроля, что выражается в способности суспензии растекаться по его поверхности.

7.144. ***Пеногаситель (Foam breaker, foam killer, froth suppressor)*** — поверхностно-активное вещество, используемое в качестве компонента магнитной суспензии, снижающее ее способность образовывать пену при течении и перемешивании.

7.145. ***Автокоагуляция магнитного порошка (Furring of magnetic particles)*** — процесс слипания частиц магнитного порошка в суспензии под действием молекулярных (ван-дер-ваальсовых) сил при соударении частиц в результате броуновского движения или неравномерного течения.

7.146. ***Магнитная коагуляция магнитного порошка (Magnetic furring of magnetic particles)*** — процесс соединения намагниченных частиц магнитного порошка в суспензии, как магнитных диполей, в цепочки под действием внешнего магнитного поля и ориентации цепочек вдоль магнитных силовых линий.

7.147. ***Дисперсность частиц магнитного порошка, гранулометрический состав порошка (Dispersity of magnetic particles)*** — параметр магнитного порошка, характеризуемый кривой распределения поперечных размеров частиц, их объема или массы по их размерам.

7.148. ***Форма частиц магнитного порошка [Form (shape) magnetic particles]*** — внешняя конфигурация частиц магнитного порошка, определяемая отношением поперечного размера частиц в разных направлениях.

***Примечание.*** В зависимости от значения отношения  $B$  максимального и минимального поперечных размеров частиц различают следующие типовые формы частиц магнитного порошка:

сферическая (от 1,0 до 1,2);  
округлая (от 1,2 до 2,0);  
угловатая (от 2,0 до 5,0 с наличием криволинейных поверхностей, острых углов и граней);  
стержневая (от 5,0 до 25,0);  
игольчатая (свыше 25,0).

7.149. **Магнитно-весовая проба магнитного порошка** (*Magneto-weight test magnetic particles, magnetoweight trial magnetic particles*) — масса магнитного порошка, удерживаемого электромагнитом нормированной конструкции, питаемого электрическим током нормированного значения.

7.150. **Чувствительность магнитных индикаторов к магнитному полю дефектов, выявляющая способность индикаторов** [*Sensitivity of magnetic indicator in magnetic field of discontinuity, indicative ability (capability, faculty, power)*] — показатель качества магнитных индикаторов, характеризующий их способность образовывать индикаторный рисунок дефектов минимального размера при минимальной напряженности магнитного поля.

7.151. **Интенсивность люминесценции магнитного порошка** (*Intensity fluorescence of magnetic particles*) — количественная характеристика люминесценции люминесцентного магнитного порошка, определяемая выходом люминесценции в виде отношения излучаемой энергии люминесценции к поглощаемой.

7.152. **Температурная стойкость магнитного порошка** (*Temperature stability of magnetic particles, temperature resistance of magnetic particles*) — способность окрашенного цветного или люминесцентного магнитного порошка сохранять свои оптические свойства и чувствительность к магнитному полю дефектов после воздействия температуры заданного значения в течение заданного времени.

7.153. **Эксплуатационная стойкость магнитного порошка** (*Exploitation stability of magnetic particles, exploitation resistance of magnetic particles*) — способность окрашенного цветного или люминесцентного магнитного порошка сохранять свои оптические свойства и чувствительность к магнитному полю дефектов после механического перемешивания при заданных условиях.

7.154. **Стойкость магнитного порошка при хранении (*Stability of magnetic particles at storage*)** — способность окрашенного цветного или люминесцирующего магнитного порошка сохранять свои оптические свойства и чувствительность к магнитному полю дефектов после хранения в заданных условиях в течение заданного времени.

7.155. **Демпфирующая способность дисперсионной среды суспензии (*Damping ability of carrier fluid magnetic suspension*)** — способность дисперсионной среды суспензии снижать оптические характеристики окрашенного цветного или люминесцирующего магнитного порошка.

7.156. **Эксплуатационная стабильность магнитной суспензии (*Exploitation stability magnetic suspension*)** — способность магнитной суспензии окрашенного цветного или люминесцирующего магнитного порошка в данной дисперсионной среде сохранять оптические свойства порошка и его чувствительность к магнитному полю дефектов после работы в гидравлической системе магнитопорошкового дефектоскопа в течение заданного времени.

7.157. **Седиментационная стойкость магнитной суспензии (*Sedimentation stability magnetic suspension*)** — способность магнитной суспензии сохранять свои свойства без образования осадка свыше допустимого значения.

7.158. **Стойкость магнитной суспензии против пенообразования (*Stability magnetic suspension against foam formation, stability magnetic suspension against frothing*)** — способность магнитной суспензии не образовывать пену после перемешивания при заданных условиях.

## Технологические операции магнитопорошкового контроля

### *Способы предварительной очистки объектов от загрязнений и защитных покрытий*

7.159. **Механическая очистка (*Mechanical clearing, mechanical purging*)** — очистка поверхности объекта контроля струей песка,

дроби, косточковой крошки, другими диспергированными материалами или наждачной шкуркой.

7.160. **Паровая очистка (Clearing for steam, purging for steam)** — очистка объекта в парах органических растворителей.

7.161. **Растворяющая очистка (Clearing for solvent, purging for solvent)** — очистка воздействием на объект контроля водных технических моющих средств или органических растворителей путем струйной промывки, погружения или протирки.

7.162. **Химическая очистка (Chemical clearing)** — очистка водными растворами химически активных реагентов, взаимодействующих с удаляемыми веществами без повреждения поверхности объекта контроля.

7.163. **Электрохимическая очистка (Electrochemical clearing)** — очистка водными растворами химических реагентов с одновременным воздействием электрического тока.

7.164. **Ультразвуковая очистка (Ultrasonic clearing)** — очистка водой, водными растворами химических соединений или органическими растворителями при воздействии ультразвука.

7.165. **Анодно-ультразвуковая очистка (Anodoultrasonic clearing)** — очистка водными растворами химических соединений с одновременным воздействием ультразвука и электрического тока.

7.166. **Тепловая очистка (Heating clearing)** — очистка прогревом при температуре, не вызывающей недопустимых изменений качества материала объекта контроля.

7.167. **Сорбционная очистка (Sorbent clearing)** — очистка смесью сорбента, активного к загрязнениям, и быстро летучего органического растворителя, наносимой на очищаемую поверхность, выдерживаемой и удаляемой вместе с загрязнениями после высыхания.

#### *Намагничивание объектов контроля*

7.168. **Намагничивание объекта контроля, намагничивание (Magnetization, magnetizing)** — создание в материале объекта контроля магнитной индукции под воздействием внешнего магнитного поля.

7.169. **Намагничивание локальное (*Local magnetization*)** — намагничивание ограниченного участка объекта контроля, имеющего заданные геометрические размеры.

7.170. **Режим намагничивания объекта контроля (*Regime magnetization*)** — вид намагничивающего тока, значение силы тока, напряженность магнитного поля, длительность и направление намагничивания объекта магнитополюшкового контроля.

7.171. **Намагничивающий ток (*Magnetizing current*)** — переменный, постоянный, импульсный или какой-либо другой электрический ток, используемый для намагничивания объекта контроля.

7.172. **Циркулярное намагничивание (*Circular magnetization*)** — намагничивание объекта контроля пропусканием электрического тока через объект или специальный проводник, расположенный около или внутри объекта контроля.

7.173. **Тороидное намагничивание (*Toroidal magnetization*)** — циркулярное намагничивание кольцевой детали кабелем, намотанным на нее в виде тороидной катушки.

7.174. **Полюсное намагничивание (*Polar magnetization*)** — намагничивание объекта контроля, при котором магнитные силовые линии пересекают его поверхность.

7.175. **Продольное намагничивание (*Longitudinal magnetization*)** — полюсное намагничивание объекта контроля, при котором направление магнитных силовых линий совпадает с направлением продольной оси объекта.

7.176. **Поперечное намагничивание (*Transverse magnetization*)** — полюсное намагничивание, при котором направление магнитных силовых линий приложенного поля перпендикулярно продольной оси объекта.

7.177. **Нормальное намагничивание (*Normal magnetization, perpendicular magnetization*)** — полюсное намагничивание, при котором направление магнитных силовых линий приложенного поля нормально поверхности объекта контроля.

7.178. **Индукционное циркулярное намагничивание (*Inductive circular magnetization*)** — циркулярное намагничивание путем воз-



буждения индукционного электрического тока в материале объекта контроля, полем которого объект намагничивается.

7.179. **Намагничивание во вращающемся магнитном поле** [*Magnetization in rotatory (rotary, rotational) magnetic field*] — намагничивание объекта контроля полем электрического тока, возбуждаемого в объекте вращающимся магнитным полем.

7.180. **Намагничивание способом магнитного контакта** (*Magnetization magnetic contact*) — намагничивание объекта контроля путем перемещения по его поверхности одного полюса постоянного магнита или электромагнита.

7.181. **Импульсное намагничивание** (*Impulsive magnetization*) — намагничивание контролируемого объекта, при котором магнитное поле кратковременно воздействует на объект.

7.182. **Комбинированное намагничивание** (*Multidirectional magnetization*) — намагничивание объекта двумя или несколькими магнитными полями, при котором результирующий вектор напряженности магнитного поля в течение периода меняет свою ориентацию между заданными направлениями.

#### *Способы выявления дефектов*

7.183. **Выявление дефектов сухим магнитным порошком** (*Dry technique, indicate of defects dry magnetic particles*) — способ выявления дефектов, при котором используется магнитный индикатор в виде сухого порошка.

7.184. **Выявление дефектов способом воздушной взвеси** (*Indicate of defects air sol magnetic particles*) — способ выявления дефектов сухим магнитным порошком при нанесении на объект контроля его высокодисперсных фракций (с размером частиц 0,1–10 мкм) в виде воздушной взвеси, получаемой распылением порошка в специальных установках.

7.185. **Выявление дефектов магнитной суспензией** (*Indicate of defects magnetic suspension*) — способ выявления дефектов, при котором на поверхность объекта контроля ферромагнитные частицы наносятся в виде суспензии.

7.186. **Выявление дефектов магнитогуммированной пастой** (*Indicate of defects of magnetogum paste*) — способ выявления дефектов, при котором на поверхность объекта контроля наносят магнитогуммированную пасту.

*Способы нанесения магнитного индикатора на объект контроля*

7.187. **Нанесение распылением** (*Laying of spraying, laying of sputtering*) — нанесение сухого магнитного порошка или суспензии на объект контроля струей сжатого воздуха, инертного газа или безвоздушными распыляющими средствами.

7.188. **Нанесение воздушной взвесью** (*Laying of air sol*) — нанесение высокодисперсного сухого магнитного порошка на объект контроля в камере, где размещен объект, в виде воздушной взвеси.

7.189. **Нанесение погружением** (*Laying of immersion, laying of sinking*) — нанесение суспензии магнитного порошка на малогабаритный объект контроля погружением в нее объекта.

7.190. **Нанесение обливанием** (*Laying of pour over*) — нанесение суспензии магнитного порошка обливанием объекта контроля.

7.191. **Нанесение кистью** (*Laying of brush*) — нанесение суспензии магнитного порошка или магнитогуммированной пасты на объект контроля кистью, щеткой или заменяющим их средством.

7.192. **Нанесение шпателем** (*Laying of spade, laying of shaper*) — нанесение магнитогуммированной пасты на объект контроля с помощью шпателя.

7.193. **Нанесение посыпанием** (*Laying of scatter*) — нанесение сухого магнитного порошка припудриванием или обсыпанием объекта контроля грубодисперсным порошком (с размером частиц 0,05–2 мм) с помощью резиновой груши, сита и т.п.

*Осмотр объекта контроля, обнаружение  
и анализ индикаторных рисунков дефектов*

7.194. **Индикаторный рисунок дефекта** (*Flaw indications, indicating pictorial representation of defect*) — изображение, образованное магнитным порошком на поверхности объекта контроля в месте

расположения дефекта в виде несплошности или магнитной неоднородности материала, подобное форме сечения дефекта на поверхности объекта контроля.

7.195. **Видимость индикаторного рисунка дефекта (*Visibility of indicating pictorial representation of defect, visibility flaw indications*)** — объективное свойство индикаторного рисунка дефекта, характеризующее степень его отличия от фона и восприятия зрением, определяемое его геометрическими размерами, формой, яркостью и оптическим контрастом.

7.196. **Признаки индикаторного рисунка дефекта (*Indications of flaw indications, signs of indicated pictorial representation*)** — оптические и геометрические свойства индикаторного рисунка, по которым его обнаруживает дефектоскопист.

**Примечание.** При обнаружении, анализе и распознавании индикаторного рисунка обращают внимание на его цвет, яркость, контраст, размеры, форму рисунка, четкость его контура и другие признаки.

7.197. **Контраст индикаторного рисунка (*Contrast of flaw indications*)** — отношение разности энергетических яркостей индикаторного рисунка дефекта и окружающего его фона к одной из них либо к их сумме.

7.198. **Протяженность дефекта [*Extent (spread, length) of defect*]** — протяженность дефекта, определяемая измерением длины его индикаторного рисунка.

7.199. **Фон индикаторного рисунка (*Background flaw indications*)** — поверхность объекта контроля с нерегулярными остатками магнитного порошка, на которой вырисовывается индикаторный рисунок дефекта, характеризующаяся цветом и коэффициентом отражения, влияющая на видимость рисунка.

7.200. **Выявление дефекта (*Indicate of defect*)** — процесс образования индикаторного рисунка в месте расположения дефекта при нанесении магнитного индикатора на поверхность намагниченного объекта контроля.

7.201. **Обнаружение индикаторного рисунка (*Discovery of flaw in-***

**dications)** — процесс восприятия индикаторного рисунка дефекта глазом дефектоскописта или приборными средствами.

7.202. **Визуальное обнаружение (Discovery of flaw indications naked eye)** — обнаружение индикаторных рисунков дефектов органами зрения человека без учета численных значений их размеров и контраста.

7.203. **Автоматическое обнаружение дефектов и обработка изображений (Automatic discovery of defects and analyze for portrayal)** — обнаружение индикаторных рисунков дефектов и обработка полученных изображений с помощью технического устройства, функционирующего и управляемого по заданному алгоритму без непосредственного участия персонала.

7.204. **Сканирование (Scan, scanning)** — упорядоченное поэлементное просматривание поверхности объекта контроля устройством или системой, датчик которой совершает движение, обеспечивающее двухмерную развертку поверхности объекта.

7.205. **Анализ индикаторного рисунка дефекта (Dissection flaw indications)** — изучение обнаруженного индикаторного рисунка и выделение его признаков в целях определения наличия в месте его расположения дефекта типа нарушения сплошности материала, каких-либо повреждений, загрязнений или других причин, вызвавших его появление.

7.206. **Распознавание дефекта (Distinction of defect, interpretation)** — результат анализа индикаторного рисунка, когда дефектоскопист устанавливает наличие дефекта, его вид, форму и размеры.

7.207. **Оценка результатов контроля (Appraisal of result control, estimation of result check, technical diagnosis, assessment)** — окончательный анализ результатов контроля и выдача заключения о годности или негодности объекта контроля либо о необходимости его ремонта.

7.208. **Действительный дефект [Actual (real) defect]** — дефект, действительно имеющийся в материале объекта контроля в зоне расположения индикаторного рисунка.

7.209. **Ложные дефекты, мнимые дефекты [False indications, false (falsehood) defects]** — различные допустимые отклонения качества

материала объекта контроля, повреждения и загрязнения поверхности, не являющиеся дефектами, приводящие к образованию индикаторных рисунков, схожих с рисунком от дефектов.

**Примечание.** При магнитопорошковом контроле индикаторные рисунки ложных дефектов могут появляться в местах резкого уменьшения сечения объекта контроля, по границам сварных швов, по границам зон термического влияния сварки, в местах касания намагниченного объекта острым ферромагнитным предметом и в других случаях.

### *Способы размагничивания объектов контроля*

7.210. **Размагничивание (*Demagnetization, magnetic neutralization*)** — операция магнитопорошкового контроля, в результате которой под воздействием внешнего магнитного поля уменьшается намагниченность материала объекта контроля до допустимого уровня.

7.211. **Размагничивание удалением объекта контроля [*Demagnetization removal (extraction) of object control*]** — размагничивание объекта контроля удалением его из магнитного поля изменяющейся полярности.

7.212. **Размагничивание магнитным полем уменьшающейся напряженности [*Demagnetization magnetic field reduce (Reduction) strength*]** — размагничивание объекта контроля воздействием на него магнитным полем уменьшающейся напряженности при изменяющейся полярности.

7.213. **Размагничивание переменным током (*Demagnetization alternating current*)** — размагничивание объекта контроля уменьшением амплитуды переменного тока, пропускаемого по объекту, его части, кабелю или стержню.

7.214. **Размагничивание импульсным магнитным полем (*Demagnetization impulsive magnetic field*)** — размагничивание объекта контроля воздействием на него разнополярного убывающего импульсного магнитного поля.

7.215. **Размагничивание встречным магнитным полем [*Demagnetization counter (opposite) magnetic field*]** — размагничивание объекта контроля воздействием на него магнитного поля, направленного встречно магнитному полю намагниченного объекта.

**Алфавитный список терминов раздела 7**

Абсолютная магнитная проницаемость (Absolute permeability) .....	7.38
Автокоагуляция магнитного порошка (Furring of magnetic particles).....	7.145
Автоматическое обнаружение дефектов и обработка изображений (Automatic discovery of defects and analyze for portrayal) .....	7.203
Автоматическое устройство обнаружения дефектов и обработки изображений (Automatic arrangement discovery of defects and analyze for portrayal) .....	7.127
Анализ индикаторного рисунка дефекта (Dissection flaw indications).....	7.205
Анодно-ультразвуковая очистка (Anodoultrasonic clearing) .....	7.165
Видимость индикаторного рисунка дефекта (Visibility of indicating pictorial representation of defect, visibility flaw indications) .....	7.195
Визуальное обнаружение (Discovery of flaw indications naked eye) .....	7.202
Воспроизводящее устройство магнитографического дефектоскопа (Reproducer, reproducing of recording magnitometer).....	7.91
Выявление дефекта (Indicate of defect) .....	7.200
Выявление дефектов магнитной суспензией (Indicate of defects magnetic suspension) .....	7.185
Выявление дефектов магнетогуммированной пастой (Indicate of defects of magnetogum paste) .....	7.186
Выявление дефектов способом воздушной взвеси (Indicate of defects air sol magnetic particles) .....	7.184

Выявление дефектов сухим магнитным порошком (Dry technique, indicate of defects dry magnetic particles).....	7.183
Глубина проникания переменного магнитного поля (Depth permeation of variable magnetic field).....	7.43
Государственный стандартный образец для магнитопорошкового контроля, ГСО МПК (Government standard test piece, government standard test specimen).....	7.125
Градиент напряженности магнитного поля (Gradient magnetic field strength) .....	7.22
Действительный дефект [Actual (real) defect] .....	7.208
Демпфирующая способность дисперсионной среды суспензии (Damping ability of carrier fluid magnetic suspension).....	7.155
Дефект объекта магнитопорошкового контроля (Discontinuity of object magnetic particle nondestructive inspection) .....	7.47
Дефект поверхностный (Subsurface discontinuity).....	7.48
Дефект подповерхностный (Near surface discontinuity) .....	7.49
Дефектограмма (Magnetogram, magnetic seismogram, magnetically recorded seismogram) .....	7.126
Дефектоскоп на преобразователях Холла (Nondestructive testing magnetic effect Holl instrument).....	7.84
Дефектоскоп пондеромоторного действия (Pandemotor nondestructive testing instrument) .....	7.83
Динамическая магнитная проницаемость (Dynamic permeability).....	7.41
Дисперсионная среда суспензии (Carrier fluid magnetic suspension, vehicle) .....	7.137
Дисперсность частиц магнитного порошка, гранулометрический состав порошка (Dispersity of magnetic particles).....	7.147

Зона контроля магнитным преобразователем, зона контроля (Area of magnetic nondestructive testing) .....	7.65
Зона магнитопорошкового контроля, зона контроля (Area of magnetic nondestructive testing).....	7.64
Зона неосаждения магнитного порошка (Area non-sedimentation of magnetic particles) .....	7.54
Измеритель магнитной индукции, тесламетр (Measuring device of magnetic density) .....	7.117
Измеритель напряженности магнитного поля (Magnetic field strength meter).....	7.116
Измеритель размагниченности объекта контроля (Measuring device demagnetion) .....	7.118
Измеритель концентрации порошка в магнитной суспензии, анализатор концентрации суспензии (Concentration meter magnetic suspension) .....	7.119
Измеритель чувствительности магнитных индикаторов к магнитному полю дефектов (Measuring device of sensibility magnetic field indicator) .....	7.120
Импульсное намагничивание (Impulsive magnetization) .....	7.181
Индикаторный рисунок дефекта (Flaw indications, indicating pictorial representation of defect) .....	7.194
Индукционное циркулярное намагничивание (Inductive circular magnetization) .....	7.178
Индукционный дефектоскоп (Nondestructive testing inductive instrument).....	7.78
Интенсивность люминесценции магнитного порошка (Intensity fluorescence of magnetic particles).....	7.151
Кабель (Cable) .....	7.107
Катушка (Coil, reel) .....	7.111
Комбинируемое намагничивание (Multidirectional magnetization) .....	7.182



Компонент магнитной суспензии (Component of magnetic suspension) .....	7.140
Контактное зажимное устройство дефектоскопа, КЗУ (Contact head) .....	7.95
Контраст индикаторного рисунка (Contrast of flaw indications) .....	7.197
Контрольный образец (Test piece, test specimen) .....	7.123
Концентрат магнитной суспензии, магнитная паста (Concentrat of magnetic suspension, magnetic paste, magnetic concentrate) .....	7.135
Коэрцитивная сила (Coercive force) .....	7.29
Краска для фона (Colour for background, dye for background) .....	7.139
Ложные дефекты, мнимые дефекты [False indications, false (falsehood) defects] .....	7.209
Люминесцентный магнитный порошок (Fluorescent magnetic particles) .....	7.133
Магнитная восприимчивость (Magnetic perception) .....	7.36
Магнитная дефектометрия (Magnetic defectometer nondestructive testing) .....	7.12
Магнитная индукция (Magnetic density) .....	7.18
Магнитная коагуляция магнитного порошка (Magnetic furring of magnetic particles) .....	7.146
Магнитная постоянная (Magnetic constant) .....	7.26
Магнитная проницаемость (Permeability) .....	7.37
Магнитная суспензия, суспензия (Magnetic suspension) .....	7.134
Магнитная энергия (Magnetic energy) .....	7.17
Магнитно-весовая проба магнитного порошка (Magnetoweight test magnetic particles, magnetoweight trial magnetic particles) .....	7.149

Магнитное покрытие объекта контроля (Magnetic covering, magnetic coating) .....	7.69
Магнитное поле (Magnetic field).....	7.13
Магнитное поле дефекта (Magnetic field of discontinuity) .....	7.51
Магнитные силовые линии (Magnetic lines of force).....	7.20
Магнитный гистерезис, гистерезис (Magnetic hysteresis) .....	7.33
Магнитный дефектоскоп (Nondestructive testing magnetic instrument).....	7.75
Магнитный индикатор (Magnetic field indicator) .....	7.128
Магнитный индукционный метод контроля (Magnetic inductive nondestructive testing) .....	7.2
Магнитный метод эффекта Холла (Magnetic effect Holl nondestructive testing) .....	7.4
Магнитный момент замкнутого плоского контура (Magnetic moment of locking plain coil).....	7.25
Магнитный неразрушающий контроль (Magnetic nondestructive testing) .....	7.1
Магнитный полюс, полюс (Magnetic pole) .....	7.34
Магнитный пондеромоторный метод контроля (Pandemotor nondestructive testing).....	7.6
Магнитный поток (Magnetic flux).....	7.19
Магнитный преобразователь (Magnetic transducer).....	7.96
Магнитный структуроскоп (Magnetic structure meter).....	7.77
Магнитный толщиномер (Magnetic thickness meter) .....	7.76
Магнитный феррозондовый метод контроля (Magnetic flux-gate meter nondestructive testing) .....	7.3
Магнитный экран (Magnetic screen).....	7.114
Магнитографический дефектоскоп (Recording magnitometer).....	7.82

Магнитографический метод контроля (Magnetographic method) .....	7.5
Магнитогуммированная паста (Magnetogum paste, magnetic high-molecular substance paste) .....	7.136
Магнито-жесткий материал (Hard-magnetic material) .....	7.32
Магнито-мягкий материал (Soft-magnetic material) .....	7.31
Магнитополупроводниковый дефектоскоп (Nondestructive testing magnetic half-conducting instrument).....	7.81
Магнитополупроводниковый метод контроля (Magnetic half-conducting nondestructive testing).....	7.8
Магнитопорошковая дефектоскопия (Magnetic particle examination) .....	7.10
Магнитопорошковая структуроскопия (Magnetic structure supervision particle examination) .....	7.11
Магнитопорошковый дефектоскоп (Nondestructive testing magnetic particle instrument) .....	7.85
Магнитопорошковый метод контроля (Magnetic particle nondestructive inspection, magnetic particle examination) .....	7.9
Магнитопровод (Magnetic bridge, magnet core, magnetic circuit, magnetic conductor) .....	7.102
Магниторезисторный дефектоскоп (Nondestructive testing magnetic resistance instrument) .....	7.80
Магниторезисторный метод контроля (Magnetic resistance nondestructive testing) .....	7.7
Методика магнитопорошкового контроля (Method, procedure, technique of magnetic particle nondestructive inspection) .....	7.57
Механическая очистка (Mechanical clearing, mechanical purging) .....	7.159
Модель дефекта, имитатор дефекта (Model of discontinuity, pattern of discontinuity) .....	7.53

Накладной магнитный преобразователь (Magnetic superposition transducer) .....	7.97
Намагниченность (Magnetic polarization, magnetic moment density, intensity of magnetism) .....	7.27
Намагничивание во вращающемся магнитном поле [Magnetization in rotatory (rotary, rotational) magnetic field] .....	7.179
Намагничивание локальное (Local magnetization) .....	7.169
Намагничивание объекта контроля, намагничивание (Magnetization, magnetizing) .....	7.168
Намагничивание способом магнитного контакта (Magnetization magnetic contact) .....	7.180
Намагничивающее магнитное поле (Magnetizing magnetic field) .....	7.14
Намагничивающее устройство [Magnetization arrangement (equipment, installation, mechanism)] .....	7.89
Намагничивающий ток (Magnetizing current) .....	7.171
Нанесение воздушной взвесью (Laying of air sol) .....	7.188
Нанесение кистью (Laying of brush) .....	7.191
Нанесение погружением (Laying of immersion, laying of sinking) .....	7.189
Нанесение обливанием (Laying of pour over) .....	7.190
Нанесение посыпанием (Laying of scatter) .....	7.193
Нанесение распылением (Laying of spraying, laying of sputtering) .....	7.187
Нанесение шпателем (Laying of spade, laying of shaper) .....	7.192
Напряженность магнитного поля (Magnetic field strength) .....	7.21
Немагнитное покрытие объекта контроля (Nonmagnetic covering, dismagnetic coating) .....	7.70
Немагнитный зазор (Nonmagnetic chink) .....	7.104

Неработоспособное состояние средства магнитопорошкового контроля, неработоспособность (Down state of means magnetic nondestructive testing, down state) .....	7.67
Неэлектропроводящее покрытие объекта контроля (Non-conducting covering, disconducting coating) .....	7.71
Нормальная составляющая напряженности магнитного поля [Normal (perpendicular) component magnetic field strength] .....	7.23
Нормальное намагничивание (Normal magnetization, perpendicular magnetization) .....	7.177
Обмотка (Winding) .....	7.110
Обнаружение индикаторного рисунка (Discovery of flaw indications) .....	7.201
Операция технологическая магнитопорошкового контроля, операция магнитопорошкового контроля (Operation of magnetic particle nondestructive inspection) .....	7.59
Остаточная намагниченность объекта контроля, остаточная индукция (Remanent magnetization, remanence, retentivity) .....	7.28
Остаточное магнитное поле (Residual magnetic field) .....	7.16
Относительная магнитная проницаемость (Concerning permeability, relative permeability) .....	7.39
Отношение сигнал-шум при магнитном контроле, отношение сигнал-шум (Ratio signal-noise) .....	7.46
Оценка результатов контроля (Appraisal of result control, estimation of result check, technical diagnosis, assessment) .....	7.207
Паровая очистка (Clearing for steam, purging for steam) .....	7.160
Пеногаситель (Foam breaker, foam killer, froth suppressor) .....	7.144

Передвижной магнитопорошковый дефектоскоп (Traveling nondestructive testing magnetic instrument) .....	7.87
Передвижной соленоид (Traveling solenoid) .....	7.101
Переносный магнитопорошковый дефектоскоп [Portable (transferable) nondestructive testing magnetic instrument].....	7.88
Поверхностно-активное вещество, ПАВ (Surface-active substance) .....	7.141
Поверхностный эффект магнитный, скин-эффект (Skin effect).....	7.44
Поле рассеяния дефекта, поле рассеяния (Flux leakage field, magnetic dispersion).....	7.52
Полюсное намагничивание (Polar magnetization).....	7.174
Поперечное намагничивание (Transverse magnetization).....	7.176
Порог реагирования средства магнитного контроля, порог реагирования (Threshold of reaction of means magnetic nondestructive testing) .....	7.63
Порог чувствительности магнитопорошкового контроля, порог чувствительности (Threshold of sensitivity magnetic nondestructive testing) .....	7.61
Постоянный магнит (Permanent magnet) .....	7.105
Признаки индикаторного рисунка дефекта (Indications of flaw indications, signs of indicated pictorial representation).....	7.196
Приложенное магнитное поле (Applied magnetic field) .....	7.15
Приспособленность объекта к магнитопорошковому контролю, контролепригодность (Controllability of an object) .....	7.68
Приставной соленоид (Standing solenoid) .....	7.100
Продольное намагничивание (Longitudinal magnetization) .....	7.175

Протяженность дефекта [Extent (spread, length) of defect] .....	7.198
Проходной магнитный преобразователь (Magnetic passable transducer).....	7.98
Работоспособное состояние средства магнито порошкового контроля, работоспособность (Up state of means magnetic nondestructive testing, up state, performance capability) .....	7.66
Размагничивание (Demagnetization, magnetic neutralization) .....	7.210
Размагничивание встречным магнитным полем [Demagnetization counter (opposite) magnetic field] .....	7.215
Размагничивание импульсным магнитным полем (Demagnetization impulsive magnetic field) .....	7.214
Размагничивание магнитным полем уменьшающейся напряженности [Demagnetization magnetic field reduce (reduction) strength].....	7.212
Размагничивание переменным током (Demagnetization alternating current) .....	7.213
Размагничивание удалением объекта контроля [Demagnetization removal (extraction) of object control].....	7.211
Размагничивающее устройство (Demagnetizer) .....	7.90
Размагничивающий фактор (Demagnetization factor) .....	7.42
Раскрытие дефекта (Width of discontinuity) .....	7.50
Распознавание дефекта (Distinction of defect, interpretation) .....	7.206
Растворитель магнитной пасты (Solvent of magnetic high-molecular substance paste) .....	7.138
Растворяющая очистка (Clearing for solvent, purging for solvent) .....	7.161

Режим намагничивания объекта контроля (Regime magnetization) .....	7.170
Ручные электроконтакты, электроконтакты (Electrical contact, contactor, electric feeler) .....	7.109
Седиментационная стойкость магнитной суспензии (Sedimentation stability magnetic suspension) .....	7.157
Сердечник (Core) .....	7.113
Сигнал магнитного преобразователя (Signal of magnetic transducer) .....	7.45
Система самоконтроля магнитного дефектоскопа (Test system).....	7.93
Сканирование (Scan, scanning).....	7.204
Смачиватель (Wetting agent).....	7.143
Соленоид (Solenoid, magnetic coil) .....	7.99
Сорбционная очистка (Sorbent clearing).....	7.167
Способ остаточной намагниченности, СОН (Residual technique).....	7.73
Способ приложенного поля, СПП (Applied technique) .....	7.74
Стабилизатор суспензии (Stabilizer of magnetic suspension, stabilizing agent of magnetic suspension).....	7.142
Стандартный образец для магнитопорошкового контроля, СО МПК (Standard test piece, standard test specimen).....	7.124
Статическая магнитная проницаемость (Static permeability) .....	7.40
Стационарный магнитопорошковый дефектоскоп (Standing nondestructive testing magnetic instrument).....	7.86
Стержень, центральный проводник (Central conductor).....	7.108
Стойкость магнитного порошка при хранении (Stability of magnetic particles at storage) .....	7.154



Стойкость магнитной суспензии против пенообразования (Stability magnetic suspension against foam formation, against frothing) .....	7.158
Считывающее устройство магнитографического дефектоскопа (Read out of recording magnetometer).....	7.92
Тангенциальная составляющая напряженности магнитного поля (Tangential component magnetic field strength) .....	7.24
Температурная стойкость магнитного порошка (Temperature stability of magnetic particles, temperature resistance of magnetic particles).....	7.152
Тепловая очистка (Heating clearing).....	7.166
Техническое магнитное насыщение материала объекта контроля, магнитное насыщение (Saturation magnetization) .....	7.35
Технологическая инструкция магнитопорошкового контроля (Technological instruction manual of magnetic particle nondestructive inspection).....	7.56
Технологическая карта магнитопорошкового контроля, операционная карта контроля (Technological card of magnetic particle nondestructive inspection) .....	7.58
Технология магнитопорошкового контроля (Technology, technique of magnetic particle nondestructive inspection) .....	7.55
Тороидная катушка (Toroidal coil) .....	7.112
Тороидное намагничивание (Toroidal magnetization) .....	7.173
Удлинение объекта контроля (Elongation, lengthening, prolongation) .....	7.72
Удлинительный наконечник, удлинитель (Elongator).....	7.122
Ультразвуковая очистка (Ultrasonic clearing).....	7.164

Ультрафиолетовый облучатель, УФ-облучатель (Ultraviolet lamp, UV-raying) .....	7.121
Устройство для нанесения на объекты контроля магнитной суспензии, гидравлическая система дефектоскопа (Arrangement for laying magnetic suspension) .....	7.94
Ферритометр (Ferrometer).....	7.115
Феррозондовый дефектоскоп (Nondestructive testing flux-gate meter instrument) .....	7.79
Ферромагнитный материал, магнитный материал (Ferromagnet, ferromagnetic, magnetic material) .....	7.30
Ферромагнитный порошок, магнитный порошок (Magnetic particles, powder) .....	7.129
Фон индикаторного рисунка (Background flaw indications) .....	7.199
Форма частиц магнитного порошка [Form (shape) magnetic particles] .....	7.148
Химическая очистка (Chemical clearing) .....	7.162
Цвет магнитного порошка, цвет порошка (Colour particles, bloom particles, flower particles) .....	7.130
Цветной магнитный порошок (Magnetic particles coloured).....	7.132
Циркулярное намагничивание (Circular magnetization) .....	7.172
Черный магнитный порошок (Magnetic particles black) .....	7.131
Чувствительность магнитного преобразователя к контролируемому параметру (Sensitivity of magnetic transducer) .....	7.62
Чувствительность магнитных индикаторов к магнитному полю дефектов, выявляющая способность индикаторов [Sensitivity of magnetic indicator in magnetic field of discontinuity, indicative ability (capability, faculty, power)] .....	7.150

---

Чувствительность технологии магнитопорошкового контроля, чувствительность контроля (Sensitivity of magnetic nondestructive testing) .....	7.60
Эксплуатационная стабильность магнитной суспензии (Exploitation stability magnetic suspension).....	7.156
Эксплуатационная стойкость магнитного порошка (Exploitation stability of magnetic particles, exploitation resistance of magnetic particles).....	7.153
Электромагнит (Electromagnet, solenoid magnet) .....	7.106
Электрохимическая очистка (Electrochemical clearing) .....	7.163
Ярмо магнитное, ярмо (Magnetic yoke) .....	7.103

## 8. КОНТРОЛЬ ПРОНИКАЮЩИМИ ВЕЩЕСТВАМИ (ТЕЧЕЙСКАНИЕ)

### Общие понятия

8.1. **Герметичность (*Leak tightness*)** — свойство изделия или его элементов, исключающее проникновение через них газообразных и (или) жидких веществ.

8.2. **Течь (*Leak*)** — канал или пористый участок изделия или его элементов, нарушающий их герметичность.

8.3. **Степень негерметичности изделия (*Global hermeticity*)** — характеристика герметизированного изделия, определяемая суммарным расходом вещества через его течи.

8.4. **Норма герметичности изделия (*Allowable leak rate*)** — наибольший суммарный расход вещества через течи герметизированного изделия, обеспечивающий его работоспособное состояние и установленный нормативно-технической документацией.

8.5. **Натекание (*Inleakage*)** — проникновение вещества через течи внутрь герметизированного изделия под действием перепада полного или парциального давления.

8.6. **Утечка (*Leakage*)** — проникновение вещества из герметизированного изделия через течи под действием перепада полного или парциального давления.

8.7. **Течеискание (*Leak testing*)** — процесс обнаружения течей.

8.8. **Техника течеискания (*Leak testing technigue*)** — область техники, обеспечивающая выявление нарушений герметичности, связанных с наличием течей.

8.9. **Локализация течи (*Leak locating*)** — выделение негерметичного участка и (или) определение места расположения течи.

8.10. **Перекрытие течи (Obstruction of leak)** — прекращение или уменьшение расхода вещества через течь вследствие ее закупорки или деформации.

8.11. **Испытания на герметичность (Leak tightness testing)** — испытания в целях оценки характеристик герметичности изделия как результата воздействия на него при его функционировании или при моделировании воздействий на него.

8.12. **Контроль герметичности (Leak tightness control)** — технический контроль с целью установления соответствия изделия норме герметичности.

8.13. **Рабочее вещество (Operating fluid)** — вещество, заполняющее герметизированное изделие при эксплуатации или хранении.

8.14. **Пробное вещество (Tracer fluid)** — вещество, проникновение которого через течь обнаруживается при течеискании.

8.15. **Контрольная среда (Test fluid)** — среда, содержащая установленное количество пробного вещества.

8.16. **Балластное вещество (Ballasting fluid)** — вещество, используемое для повышения полного давления в целях увеличения расхода пробного вещества через течь.

8.17. **Вещество-носитель (Carrier fluid)** — вещество, используемое для транспортирования пробного вещества к индикаторному средству.

8.18. **Индикаторное вещество (Indicating material)** — вещество, в результате взаимодействия которого с пробным веществом формируется сигнал о наличии течи.

8.19. **Индикаторное средство (Indikator means)** — индикатор, содержащий индикаторное вещество, его носитель и (или) технологические добавки.

8.20. **Опрессовка (Pressurization)** — воздействие избыточным давлением на изделие при течеискании и (или) подготовке к нему.

8.21. **Суммарное натекание (Total inleakage)** — общее натекание через все течи.

8.22. **Объемный расход газа (Volume flow)** — объем газа, проходящего через сечение трубопровода в единицу времени.

8.23. **Поток газа (Flow gas)** — расход газа, в котором количество газа выражено произведением давления на объем.

8.24. **Минимальная обнаруживаемая течь (Minimum detected leak)** — величина наименьшего потока газа через течь, которая может быть зарегистрирована данным течеискателем.

8.25. **Газовыделение (Evolution of gas)** — выделение газа из материала в вакуум.

8.26. **Динамический режим испытаний (Dinamik)** — форма испытаний на герметичность, в которой пробный газ, проникающий через течи и регистрируемый течеискателем, непрерывно удаляется откачной системой течеискателя.

8.27. **Дросселирование откачки (Throttling)** — снижение скорости откачки объекта (в частности, анализатора масс-спектрометрического течеискателя) путем уменьшения пропускной способности арматуры в целях повышения чувствительности контроля.

8.28. **Дрейф (Drift)** — в течеискании относительно медленное изменение уровня выходного фоновый сигнала течеискателя, обусловленное измерительной системой.

8.29. **Перекрытие течи (Overlapping)** — уменьшение или прекращение расхода вещества через течь вследствие ее закупорки или деформации участка объекта, в котором расположена течь.

8.30. **Режим противотока (Connterflow)** — режим масс-спектрометрических вакуумных испытаний, при котором пробный газ от изделия поступает в анализатор в результате противодиффузии сквозь поток газа, откачиваемого из анализатора.

8.31. **Перенасыщенная система (Flooded)** — система, которая во время испытания настолько насыщена регистрируемым газом, что делает невозможным дальнейшее испытание на герметичность.

8.32. **Маскировка (Masking)** — в течеискании перекрытие части контролируемого объекта жидкими веществами таким образом, чтобы пробный газ не мог пройти через течи.

## Методы и аппаратура течеискания

8.33. **Течеискатель (*Leak detector*)** — прибор или устройство для обнаружения течей.

8.34. **Масс-спектрометрический течеискатель (*Mass spectrometer leak detector*)** — течеискатель, действие которого основано на обнаружении пробного вещества путем разделения ионов вещества по отношению их массы к заряду.

8.35. **Галогенный течеискатель (*Halogen leak detector*)** — течеискатель, действие которого основано на обнаружении галогеносодержащего пробного вещества по увеличению эмиссии положительных ионов нагретой металлической поверхностью.

8.36. **Катарометрический течеискатель (*Thermal conductivity leak detector*)** — течеискатель, действие которого основано на регистрации изменения теплопроводности газовой среды в результате поступления в нее пробного вещества.

8.37. **Электронно-захватный течеискатель (*Electron capture leak detector*)** — течеискатель, действие которого основано на обнаружении пробных веществ, склонных к образованию отрицательных ионов.

8.38. **Плазменный течеискатель** — течеискатель, действие которого основано на обнаружении пробных веществ, склонных к образованию отрицательных ионов.

8.39. **Манометрический течеискатель (*Leak detector with pressure gage*)** — течеискатель, действие которого основано на регистрации изменения давления.

8.40. **Электроразрядный течеискатель (*Electron discharge leak detector*)** — течеискатель, действие которого основано на обнаружении течи по возбуждению разряда или изменению его характеристик.

8.41. **Радиоактивный течеискатель (*Radioactive leak detector*)** — течеискатель, действие которого основано на регистрации интенсивности излучения радиоактивного вещества.

8.42. **Акустический течеискатель (*Acoustic leak detector*)** — течеискатель, действие которого основано на регистрации упругих

колебаний, возбуждаемых при перетекании веществ через течи в герметизированном изделии.

*Примечание.* При регистрации упругих волн ультразвукового диапазона допустимо применение термина «ультразвуковой».

8.43. **Калиброванная течь (Calibrated leak)** — устройство, производящее определенный расход вещества через течь.

8.44. **Обдуватель (Gas spray probe)** — устройство для создания струи пробного газа или контрольной среды и подачи ее на поверхность герметизированного изделия при течеискании.

8.45. **Щуп течеискателя (Sniffer)** — устройство для сканирования поверхности герметизированного изделия при течеискании.

8.46. **Капиллярный щуп-зонд (Capillary fuler-probe)** — длинный гибкий капилляр с распределенным сопротивлением газовому потоку, обеспечивающий стабильный поток газа и предназначенный для сканирования поверхности герметизированного изделия при течеискании.

8.47. **Вакуумная присоска (Vacuum sucking disk)** — специальная камера, устанавливаемая на участок контролируемого объекта и соединяемая с течеискателем.

8.48. **Местная вакуумная камера (Local vacuum chamber)** — специальная разъемная камера, герметично устанавливаемая на участок контролируемого объекта и соединяемая с течеискателем.

8.49. **Местная камера внешнего давления (Local chamber of external pressure)** — специальная разъемная камера, герметично устанавливаемая на участок контролируемого объекта и соединяемая с системой подачи давления пробного газа.

8.50. **Форвакуумная магистраль (Fore line)** — трубопровод между форвакуумным и высоковакуумным насосами.

8.51. **Вход течеискателя (Inlet)** — фланец для подсоединения контролируемого объекта или щупа-натекателя.

8.52. **Ионный источник (Ion source)** — в течеискании та часть анализатора, в которой происходит ионизация пробного газа для его обнаружения.



8.53. **Коллектор ионов (*Collector of ion*)** — в течеискании электрод анализатора, на который собираются ионы пробного газа.

8.54. **Флюктуации сигнала (*Fluctuation of flare*)** — беспорядочные отклонения выходного сигнала течеискателя относительно своего среднего положения. За уровень флюктуаций принимается разность между максимальным и минимальным показаниями выходного сигнала.

8.55. **Минимальный достоверный сигнал течеискателя (*Minimum reliable flare of leakdetector*)** — сигнал течеискателя, равный удвоенной односторонней флюктуации.

8.56. **Чувствительность течеискания (*Sensitivity of leak*)** — отношение изменения сигнала о наличии течи к вызывающему его изменению расхода пробного вещества через течи.

8.57. **Порог чувствительности течеискания (*Sensitivity limit of testing method*)** — наименьший расход пробного вещества или наименьшее давление, регистрируемое при течеискании.

8.58. **Чувствительность течеискателя (*Sensitivity of leak detector*)** — отношение изменения сигнала течеискателя к вызывающему его изменению расхода пробного вещества через течи.

8.59. **Порог чувствительности течеискателя (*Leak detecting sensitivity limit*)** — наименьший расход пробного вещества или наименьшее изменение давления, регистрируемые течеискателем.

8.60. **Постоянная времени натекания (*Time constant of leak*)** — величина, определяемая произведением объема изделия на отношение разности давлений по обе стороны течи к расходу вещества через течь.

8.61. **Быстродействие (*Fast operation*)** — время появления сигнала течеискателя от течи.

8.62. **Метод течеискания (*Method of leak testing*)** — принцип, положенный в основу обнаружения пробного вещества.

8.63. **Способ течеискания (*Process of leak testing*)** — технологический прием метода течеискания с использованием специальных приборов и приспособлений.

8.64. **Способ обдува (*Process of spray*)** — способ, при котором проб-

ный газ подается на поверхность откачиваемого и соединенного с течеискателем изделия посредством обдувателя.

8.65. *Способ камеры или чехла (Process of chamber bag)* — способ, при котором пробный газ на поверхность откачиваемого и соединенного с течеискателем изделия подается напуском его в камеру или чехол, охватывающие контролируемое изделие.

8.66. *Способ вакуумной камеры (Process of vacuum chamber)* — способ, при котором пробный газ подается в полость контролируемого изделия, размещенного в вакуумной камере, соединенной с течеискателем.

8.67. *Способ щупа (Process of sniffer)* — способ, при котором контролируемое изделие заполняется пробным газом под избыточным давлением и течи обнаруживаются по изменению концентрации пробного газа в окружающей изделие атмосфере при отборе газа в течеискатель с помощью щупа.

8.68. *Способ присоски (Process of sucher)* — способ, при котором контролируемое изделие заполняется пробным газом под избыточным давлением и течи обнаруживаются по изменению давления пробного газа в объеме присоски, уплотняемой на поверхности изделия и соединенной с течеискателем.

8.69. *Способ накопления при атмосферном давлении (Process of accumulation in atmosphere pressure)* — способ, при котором контролируемое изделие, размещенное в камере или чехле, заполняется пробным газом и по прошествии определенного времени производится отбор газа из камеры (чехла) в течеискатель щупом или порционным устройством.

8.70. *Способ накопления в вакууме (Process of accumulation in vacuum)* — способ, при котором на откачанное (или откачиваемое насосом, селективно не откачивающим пробный газ) изделие подается пробный газ и выдерживается в течение определенного времени, по истечении которого измеряется сигнал течеискателя, соединенного (или соединяемого на время измерения) с изделием. Разница сигналов течеискателя после накопления и фонового до накопления характеризует величину натекания в изделие.

**Алфавитный список терминов раздела 8**

Акустический течеискатель (Acoustic leak detector) .....	8.42
Балластное вещество (Ballasting fluid) .....	8.16
Быстродействие (Fast operation) .....	8.61
Вакуумная присоска (Vacuum sucking disk) .....	8.47
Вещество-носитель (Carrier fluid) .....	8.17
Вход течеискателя (Inlet) .....	8.51
Газовыделение (Evolution of gas) .....	8.25
Галогенный течеискатель (Halogen leak detector) .....	8.35
Герметичность (Leak tightness) .....	8.1
Динамический режим испытаний (Dinamik).....	8.26
Дрейф (Drift) .....	8.28
Дросселирование откачки (Throttling) .....	8.27
Индикаторное вещество (Indicating material) .....	8.18
Индикаторное средство (Indikator means).....	8.19
Ионный источник (Ion source) .....	8.52
Испытания на герметичность (Leak tightness testing) .....	8.11
Калиброванная течь (Calibrated leak) .....	8.43
Капиллярный шуп-зонд (Capillary fuler-probe).....	8.46
Катарометрический течеискатель (Thermal conductivity leak detector).....	8.36
Коллектор ионов (Collector of ion) .....	8.53
Контроль герметичности (Leak tightness control).....	8.12
Контрольная среда (Test fluid) .....	8.15
Локализация течи (Leak locating) .....	8.9
Манометрический течеискатель (Leak detector with pressure gange) .....	8.39
Маскировка (Masking) .....	8.32

Масс-спектрометрический течеискатель (Mass spectrometer leak detector).....	8.34
Местная вакуумная камера (Local vacuum chamber).....	8.48
Местная камера внешнего давления (Local chamber of external pressure).....	8.49
Метод течеискания (Method of leak testing).....	8.62
Минимальная обнаруживаемая течь (Minimum detected leak) .....	8.24
Минимальный достоверный сигнал течеискателя (Minimum reliable flare of leakdetector) .....	8.55
Натекание (Inleakage) .....	8.5
Норма герметичности изделия (Allowable leak rate).....	8.4
Обдуватель (Gas spray probe) .....	8.44
Объемный расход газа (Volume flow) .....	8.22
Опрессовка (Pressurization) .....	8.20
Перекрытие течи (Obstruction of leak) .....	8.10
Перекрытие течи (Overlapping).....	8.29
Перенасыщенная система (Flooded) .....	8.31
Плазменный течеискатель.....	8.38
Порог чувствительности течеискания (Sensitivity limit of testing method) .....	8.57
Порог чувствительности течеискателя (Leak detecting sensitivity limit) .....	8.59
Постоянная времени натекания (Time constant of leak) .....	8.60
Поток газа (Flow gas).....	8.23
Пробное вещество (Tracer fluid).....	8.14
Рабочее вещество (Operating fluid).....	8.13
Радиоактивный течеискатель (Radioactive leak detector) .....	8.41
Режим противотока (Connterflow).....	8.30

Способ вакуумной камеры (Process of vacuum chamber) .....	8.66
Способ камеры или чехла (Process of chamber bag).....	8.65
Способ накопления в вакууме (Process of accumulation in vacuum) .....	8.70
Способ накопления при атмосферном давлении (Process of accumulation in atmosphere pressure).....	8.69
Способ обдува (Process of spray).....	8.64
Способ присоски (Process of sucher).....	8.68
Способ течеискания (Process of leak testing).....	8.63
Способ щупа (Process of sniffer) .....	8.67
Степень негерметичности изделия (Global hermeticity) .....	8.3
Суммарное натекание (Total inleakage) .....	8.21
Техника течеискания (Leak testing technigue).....	8.8
Течеискание (Leak testing).....	8.7
Течеискатель (Leak detector) .....	8.33
Течь (Leak) .....	8.2
Утечка (Leakage) .....	8.6
Флюктуации сигнала (Fluctuation of flare) .....	8.54
Форвакуумная магистраль (Fore line).....	8.50
Чувствительность течеискания (Sensitivity of leak) .....	8.56
Чувствительность течеискателя (Sensitivity of leak detector).....	8.58
Щуп течеискателя (Sniffer) .....	8.45
Электронно-захватный течеискатель (Electron capture leak detector).....	8.37
Электроразрядный течеискатель (Electron discharge leak detector).....	8.40

## 9. АКУСТИКО-ЭМИССИОННЫЙ НЕРАЗРУШАЮЩИЙ КОНТРОЛЬ

### Физические основы

9.1. *Акустическая эмиссия (Acoustic emission)* — излучение объектом диагностирования, контроля, испытаний акустических волн [1]\*.

*Примечание.* Символ [x]\* означает, что определение термина, взятого из источника [x], скорректировано.

9.2. *Акустическая эмиссия материала (Acoustic emission of material)* — акустическая эмиссия, вызванная локальной динамической перестройкой структуры материала объекта [1]\*.

9.3. *Акустическая эмиссия утечки [истечения жидкости и (или) газа] (Acoustic emission leak detection)* — акустическая эмиссия, вызванная гидродинамическими и (или) аэродинамическими явлениями при протекании жидкости или газа через сквозную несплошность объекта испытаний [1].

9.4. *Акустическая эмиссия трения (Acoustic emission of friction)* — акустическая эмиссия, вызванная трением поверхностей твердых тел [1].

9.5. *Акустико-эмиссионный метод (Acoustic emission method)* — метод диагностики, неразрушающего контроля, испытаний, основанный на анализе параметров упругих волн акустической эмиссии [1]\*.

9.6. *Акустико-ультразвуковой метод (Acousto-ultrasonics)* — метод неразрушающего контроля, в котором используется влияние дефектов на параметры введенных в контролируемый объект волн

и анализируются их параметры после распространения волн в объекте средствами АЭ контроля [2].

9.7. **Сигнал акустической эмиссии (AE signal)** — изменяющаяся стохастическая физическая величина, содержащая информацию об источнике акустической эмиссии [1]\*.

9.8. **Акустический сигнал акустической эмиссии (Acoustic signal of AE)** — генерируемое источником АЭ акустическое поле, параметры которого несут информацию об источнике АЭ и объекте испытаний [1]\*.

9.9. **Электрический сигнал акустической эмиссии (Electric signal of AE)** — сигнал АЭ на выходе преобразователя АЭ.

9.10. **Дискретная акустическая эмиссия (Burst AE)** — акустическая эмиссия, акустические и (или) электрические сигналы которой состоят из различных импульсов [1]\*.

9.11. **Непрерывная акустическая эмиссия (Continuous AE)** — акустическая эмиссия, акустические и (или) электрические сигналы которой представляют непрерывное волновое поле или регистрируются как непрерывный сигнал [1]\*.

9.12. **Источник акустической эмиссии (Source of AE)** — область объекта испытаний, в которой происходит преобразование какого-либо вида энергии в акустическую энергию акустической эмиссии [1]\*.

9.13. **Механизм генерации акустической эмиссии (Mechanism of AE generation)** — совокупность физических и (или) химических процессов, происходящих в источнике и вызывающих акустическую эмиссию [1]\*.

9.14. **Помеха акустико-эмиссионная (AE interference)** — акустическая эмиссия, вызванная источниками, выявление которых не входит в цели испытаний [1].

9.15. **Фоновый шум объекта (Background noise)** — акустический сигнал, возникающий в объекте за счет шума окружающей среды [1].

9.16. **Собственный тепловой шум преобразователя АЭ (Sensor's thermal noise)** — электрический сигнал, возникающий на выходе преобразователя АЭ за счет тепловых флуктуаций в материале преобразователя.

## АЭ сигнал и его параметры

9.17. **Выброс сигнала акустической эмиссии (*Overshoot of AE signal*)** — каждое превышение (пересечение) электрическим сигналом акустической эмиссии установленного порогового уровня аппаратуры [1]\*.

9.18. **Суммарный счет акустической эмиссии [ $N$ ] (*Emission count*)** — число зарегистрированных выбросов электрического сигнала АЭ за время регистрации [1]\*.

9.19. **Скорость счета акустической эмиссии [ $\dot{N}$ ] (*Acoustic emission count rate*)** — число зарегистрированных выбросов сигнала АЭ в единицу времени [1]\*.

9.20. **Событие акустической эмиссии (*Event*)** — единичное действие (срабатывание) источника акустической эмиссии [1]\*.

9.21. **Импульс акустической эмиссии (*Acoustic emission impulse*)** — вид сигнала АЭ конечной длительности, имеющий определенную форму, характеризуемый максимальным значением и энергией.

**Примечание.** В ASTM E 1316 близким понятием является термин *хит* (*hit*) — обнаружение и измерение сигнала АЭ в канале аппаратуры. В [1] импульс АЭ — сигнал акустической эмиссии, значение которого отлично от нуля в интервале времени, в течение которого его значение превышает заданный относительный уровень от максимального.

9.22. **Число импульсов акустической эмиссии [ $N_{\Sigma}$ ] (*Event count*)** — число зарегистрированных импульсов дискретной АЭ [1]\*.

9.23. **Активность акустической эмиссии [ $\dot{N}_{\Sigma}$ ] (*Event count rate*)** — число зарегистрированных импульсов акустической эмиссии за единицу времени [1]\*.

**Примечание.** AE activity — в стандарте ASTM E 1316 активностью АЭ названо «присутствие акустической эмиссии в течение испытаний».

9.24. **Сила источника акустической эмиссии (*Force of AE source*)** — характеристика источника акустической эмиссии, определяемая амплитудой (или соответствующим параметром распределения амплитуд) сигнала, излучаемого источником АЭ.



9.25. **Относительная сила источника акустической эмиссии (*Relative force of AE source*)** — показатель, связанный со сравнением амплитуд импульсов (либо параметром распределения амплитуд) данного источника со всеми источниками, зарегистрированными в объекте.

9.26. **Интенсивность акустической эмиссии (*Intensity of AE*)** — средняя по времени энергия акустической волны, проходящей через единичную площадку, перпендикулярную направлению распространения волны, в единицу времени. Единица измерения Дж/м<sup>2</sup>с.

9.27. **Энергия акустической эмиссии (*Energy of AE*)** — акустическая энергия, выделяемая источником АЭ и переносимая волнами, возникающими в материале [1]\*. Обозначение  $E$ , единица измерения Дж.

9.28. **Энергия источника акустической эмиссии (*Energy of AE source*)** — энергия акустических и механических колебаний, выделяемая в месте локальной перестройки структуры материала [1]\*. Обозначение  $E_s$ , единица измерения Дж.

9.29. **Амплитуда сигнала АЭ (*Signal amplitude*)** — максимальное значение сигнала АЭ. Обозначение  $u_m$ , единица измерения В.

9.30. **Амплитудное распределение сигналов АЭ (*Signal amplitude distribution*)** — график связи числа сигналов акустической эмиссии с амплитудой этих сигналов.

9.31. **Уровень сигнала АЭ (*Average signal level*)** — выпрямленное усредненное на интервале регистрации значение АЭ сигнала, измеренное в дБ относительно 1 мкВ. Обозначение  $u$ , единица измерения В.

9.32. **Среднеквадратическое значение АЭ сигнала (*AE rms*)** — выпрямленное усредненное на интервале регистрации значение АЭ сигнала, представленное в линейной шкале [2].

9.33. **Акустико-эмиссионные децибелы ( $dB_{AE}$ )** — логарифмическая шкала относительных величин АЭ сигналов, в которой за нулевой уровень принято значение 1 мкВ. Обозначение  $u_{дБАЭ}$ .

**Примечание.** Выражение для  $u_{\text{дБАЭ}} = 20 \log_{10}(u_1|u_0)$ ,  
где  $u_0$  — напряжение на выходе ПАЭ,  $u_0 = 1$  мкВ;

$u_1$  — амплитуда измеренного АЭ сигнала.

Ряд значений шкалы дБ имеет следующий вид:

0 дБ	1 мкВ
20 дБ	10 мкВ
40 дБ	100 мкВ
60 дБ	1 мВ
80 дБ	10 мВ
100 дБ	100 мВ.

9.34 **Амплитудное распределение импульсов АЭ (Impulse amplitude distribution)** — график, связывающий амплитуды импульсов АЭ с числом этих импульсов.

9.35. **Амплитудное распределение, кумулятивное (Distribution, amplitude, cumulative)** — число импульсов АЭ с амплитудами, превышающими произвольно выбранное значение сигнала в функции амплитуды [2].

9.36. **Амплитудное распределение, дифференциальное (Distribution, differential amplitude)** — число импульсов АЭ, амплитуда которых заключена между значениями  $u_m$  и  $du_m$  в функции амплитуды [2].

**Примечание.** График дифференциального амплитудного распределения является производным от кумулятивного амплитудного распределения.

9.37. **Начало регистрации сигнала АЭ (AE signal start)** — момент времени, когда процессор прибора АЭ начинает обработку сигнала АЭ после превышения им порога [2].

9.38. **Конец сигнала АЭ (AE signal end)** — фаза АЭ сигнала, соответствующая последнему пересечению им порога [2].

9.39. **Время нарастания импульса акустической эмиссии (AE signal rise time)** — интервал времени между началом регистрации импульса АЭ и моментом, при котором импульс достигает его максимальной величины [2].

9.40. **Время спада импульса акустической эмиссии (AE impulse time decay)** — интервал времени между моментом, при котором импульс достигает его максимальной величины, и концом регистрации импульса АЭ [2].

9.41. **Длительность импульса акустической эмиссии (*AE impulse duration*)** — интервал времени между началом и концом регистрации импульса АЭ.

**Примечание.** Измеренные величины времени нарастания, времени спада и длительности импульса зависят от усиления системы, полосы пропускания, порога аппаратуры, способа установки ПАЭ, методики измерения максимального значения и параметров акустико-эмиссионного канала.

9.42. **Мертвое время (*Dead time*)** — промежуток времени, необходимый для обработки сигнала системой АЭ, в течение которого АЭ система не регистрирует другие сигналы [2].

9.43. **Разность времени прибытия сигнала АЭ (*Interval, arrival time*)** — временной интервал между измеренными моментами прибытия волн акустической эмиссии на  $i$ -й и  $j$ -й преобразователь антенной решетки [2].

**Примечание.** Часто используется сокращение термина — РВП.

9.44. **Эффективная скорость распространения акустического импульса (*Effective velocity*)** — скорость распространения акустического импульса, рассчитанная по измеренным значениям расстояния между имитатором-преобразователем АЭ и временем излучения и приема импульса имитатора [2].

9.45. **Область контроля (*Examination region*)** — часть конструкции, которая подвергается АЭ диагностированию (контролю) [2].

9.46. **Локация источника АЭ (*AE source location*)** — определение места расположения источника АЭ в контролируемом объекте [2].

9.47. **Линейная локация (*Linear location*)** — определение положения источника АЭ (либо его проекции) на линии, соединяющей два используемых для локации ПАЭ [2].

9.48. **Планарная локация (*Planar location*)** — определение положения источника АЭ на плоскости [2].

**Примечание.** Используется три или более ПАЭ.

9.49. **Трехмерная локация (*3D location*)** — определение положения источника АЭ в объеме [2].

9.50. **Адаптивная локация (*Adaptive location*)** — определение положения источника АЭ с использованием имитатора путем итеративного приближения имитатора к источнику по показаниям АЭ прибора [2].

9.51. **Зонная локация (*Zone location*)** — определение только области расположения источника АЭ на контролируемом объекте без определения его координат.

**Примечание.** Возможно использование нескольких методик зонной локации с использованием ряда параметров АЭ: суммарного счета, энергии, числа импульсов и других.

9.52. **Зонная локация по параметрам АЭ в каналах (*Independent channel zone location*)** — методика локации, в которой источник АЭ считается расположенным в зоне размещения ПАЭ, включенного в канал, регистрирующий максимальные значения показателей АЭ [2]\*.

9.53. **Зонная локация по регистрации импульса первым каналом (*First-hit zone location*)** — методика локации, использующая информацию о регистрации АЭ импульса первым каналом из группы [2]\*.

9.54. **Зонная локация по последовательности регистрации импульсов в каналах (*Arrival sequence zone location*)** — методика локации, в которой положение источника АЭ определяют в соответствии с последовательностью регистрации импульсов в каналах [2]\*.

9.55. **Локация источников непрерывной АЭ (*Continuous AE signal location*)** — методика определения места расположения источника сигнала непрерывной АЭ [2].

**Примечание.** Для локации источников непрерывной АЭ используются две методики:

- методика, основанная на оценке затухания сигналов;
- методика вычисления корреляционной функции [2]\*.

9.56. **Индикация АЭ события (*Indication of AE event*)** — точка на экране дисплея АЭ системы, соответствующая регистрации события АЭ и расчету координат источника события.

9.57. **Локационный кластер (*Cluster location*)** — область объекта, в пределах которой расположены АЭ индикации, отнесенные к одному источнику АЭ [2]\*.

9.58. **Точность локации (*Location accuracy*)** — величина, определенная сравнением истинного положения источника АЭ с измеренным значением [2]\*.

9.59. **Обобщенный параметр нагружения (*Generalized parameter of stimulation*)** — физическая величина (давление, усилие, температура и т.д.), при изменении которой изменяются механические напряжения в объекте, приводящие к возникновению АЭ [1]\*.

9.60. **Нагружение (*Stimulation*)** — приложение нагрузки в виде силы, давления, нагревания и т.д. к испытываемому объекту в целях активизации источников АЭ [2].

9.61. **Параметрическая активность акустической эмиссии (*Parametric AE activity*)** — характеристика источника АЭ, определяющая зависимость какого-либо параметра АЭ от параметра нагружения (давления, усилия, деформации и т.д.) и (или) времени [1].

### Классификация и критерии оценки источников АЭ

9.62. **Классификация источников акустической эмиссии (*Classification of AE sources*)** — разделение источников акустической эмиссии на классы (виды, типы, группы) по тем или иным значениям параметров или набору параметров [1].

9.63. **Образ источника акустической эмиссии (*Signature, acoustic emission*)** — группа параметров сигналов акустической эмиссии, полученная в результате испытаний определенного объекта (материала) с помощью конкретной аппаратуры АЭ и при заданных условиях испытаний [1].

9.64. **Критерии классификации источников акустической эмиссии (*Criteria of AE sources classification*)** — условия, в соответствии с которыми источник АЭ относится к тому или иному классу (виду, типу, группе) [1].

9.65. **Критерий параметрической активности источников акустической эмиссии (*Criterion of AE sources parametric activity*)** — критерий, позволяющий проводить количественную классификацию сигналов АЭ на основе значений их параметров, определенных при установленных условиях испытаний [1].

9.66. **Параметр классификации (Classification parameter)** — показатель степени в выражении, описывающем зависимость суммарного счета АЭ  $N$  от коэффициента интенсивности напряжений  $K$ :

$$N = aK^n,$$

где  $a$  — константа, отражающая условия испытаний [1].

9.67. **Пассивный источник акустической эмиссии (Nonactive AE source)** — зарегистрированный ранее источник АЭ, не излучающий сигналов АЭ в интервале времени наблюдения [1].

9.68. **Активный источник акустической эмиссии (Active AE source)** — источник АЭ, излучающий сигнал АЭ в интервале времени наблюдения, для которого параметр классификации не превышает 1 ( $n < 1$ ) [1].

9.69. **Критически активный источник акустической эмиссии (Critically active AE source)** — источник АЭ, для которого параметр классификации принимает значение в диапазоне от 1 до 6 ( $1 < n < 6$ ) [1].

9.70. **Катастрофически активный источник акустической эмиссии (Catastrophic active AE source)** — источник АЭ, для которого параметр классификации превышает значение 6 ( $n > 6$ ) [1].

9.71. **Эффект Кайзера (Kaiser effect)** — отсутствие регистрации акустической эмиссии на фиксированном уровне чувствительности до тех пор, пока не превышен уровень предварительно приложенной нагрузки [1, 2]\*.

9.72. **Эффект Фелисити (Felicity effect)** — регистрация акустической эмиссии при механических напряжениях, значения которых ниже значения предварительно приложенного нагружения [2].

9.73. **Коэффициент Фелисити (Felicity ratio)** — отношение величины приложенной нагрузки, при которой регистрируется АЭ, к максимальной величине нагрузки предыдущего цикла нагружения [2].

9.74. **Предельное состояние объекта по показаниям акустической эмиссии (Maximum permissible condition of object under the AE indications)** — состояние объекта, выявленное по показаниям акустической эмиссии, при котором его дальнейшее применение по назначению недопустимо или нецелесообразно [1].

9.75. **Акустико-эмиссионный критерий предельного состояния объекта** (*AE criterion of maximum permissible condition of object*) — значение или совокупность значений параметров акустической эмиссии и параметров нагружения, соответствующие предельному состоянию объекта, установленному в нормативно-технической документации [1].

9.76. **Дополнительное время эксплуатации по показаниям акустической эмиссии** (*Additional time of operation under the indications of AE*) — промежуток времени от момента исчерпания назначенного ресурса до момента достижения предельного состояния объекта, определенного по параметрам АЭ [1].

### Технические устройства

9.77. **Преобразователь акустической эмиссии** (*Sensor, acoustic emission*) — устройство, в котором акустический сигнал акустической эмиссии преобразуется в электрический сигнал [1]\*.

9.78. **Антенна акустико-эмиссионная** (*Array*) — группа расположенных на объекте преобразователей акустической эмиссии, сигналы от которых обрабатываются совместно [1].

9.79. **Контактная среда** (*Couplant*) — среда, используемая для улучшения передачи акустического сигнала через поверхность раздела объект-преобразователь [1].

9.80. **Акустико-эмиссионная аппаратура** (*Instrumentation*) — устройства, обеспечивающие прием, обработку, представление и регистрацию сигналов акустической эмиссии [1].

9.81. **Порог аппаратуры** (*Instrumentation threshold*) — фиксированное или регулируемое напряжение, приведенное ко входу аппаратуры, выше которого АЭ сигнал обнаруживается, регистрируется и (или) обрабатывается и ниже которого обнаружение не осуществляется, регистрация и (или) обработка не производятся.

9.82. **Фиксированный порог аппаратуры** (*Fixed threshold*) — порог аппаратуры постоянной величины, устанавливаемый оператором на определенном уровне относительно уровня шума.

9.83. *Плавающий порог аппаратуры (Floating threshold)* — порог аппаратуры, который автоматически варьируется для поддержания его величины на определенном уровне относительно уровня шума.

9.84. *Программируемый порог аппаратуры (Programmed threshold)* — порог аппаратуры, величина которого автоматически варьируется по заданному алгоритму, изменяя его на определенном уровне относительно уровня шума.

9.85. *Предельная чувствительность аппаратуры АЭ (Highest sensitivity of AE instrument)* — минимальный размер источника АЭ, сигнал от которого может быть зарегистрирован при определенных условиях.

9.86. *Скорость обработки АЭ информации (Processing speed)* — скорость обработки и регистрации набора параметров сигналов АЭ системой в реальном времени без прерывания передачи данных, выраженная в имп./с.

9.87. *Емкость АЭ системы (Processing capacity)* — предельное число импульсов АЭ, которое может быть обработано АЭ системой на максимальной скорости без потери данных [2]\*.

9.88. *Уровень перегрузки (Signal overload level)* — значение электрического напряжения на входе АЭ системы, выше которого происходит искажение сигнала АЭ, которое может привести к ошибке при измерении параметров АЭ [2]\*.

9.89. *Динамический диапазон (Dynamic range)* — разность, выраженная в дБ, между значениями сигнала (либо отношение значений сигнала), при которых происходит перегрузка усилителя, и уровнем шумов либо уровнем, заданным конструкцией усилителя.

9.90. *Акустико-эмиссионный канал (Channel, acoustic emission)* — система, по которой распространяется сигнал АЭ, включающая часть объекта от источника АЭ до преобразователя, преобразователь, предусилитель или трансформатор импеданса, фильтры, вторичный усилитель или другие приборы при необходимости, соединительные кабели, а также прибор для обработки сигнала или процессор [2]\*.



9.91. **Акустико-эмиссионный волновод (*Waveguide*)** — устройство, которое передает акустический сигнал АЭ от объекта испытаний к преобразователю, размещенному на расстоянии от объекта при АЭ контроле. Примером акустико-эмиссионного волновода может служить твердый провод или стержень, который акустически связан одним концом с контролируемым объектом, другим концом — с преобразователем [2]\*.

9.92. **Имитация АЭ (*Simulation of AE*)** — приложение нагрузки в виде силы, давления, тепла и т.д. к контролируемому объекту для имитации акустико-эмиссионных источников [2].

9.93. **Имитатор акустической эмиссии (*Simulator of AE*)** — устройство, используемое для искусственного возбуждения в объекте акустических волн, моделирующих акустическую эмиссию [1].

9.94. **Су-имитатор (*Hsu-simulator of AE*)** — источник, имитирующий АЭ сигналы путем излома стержня карандаша, снабженного защитной кольцевой насадкой, определяющей угол между карандашом и поверхностью, и обеспечивающий излом стержня без последующего удара тела карандаша по поверхности при надавливании им на контролируемый объект.

9.95. **Калибровка акустико-эмиссионной аппаратуры (*Calibration of AE instrumentation*)** — испытания, проводимые для изучения и (или) регулирования характеристик свойств акустико-эмиссионной аппаратуры [1].

9.96. **Мера для аттестации преобразователей акустической эмиссии (*Special calibration block*)** — устройство для создания на преобразователе акустической эмиссии входного акустического воздействия с известными характеристиками.

9.97. **Калибровочный блок (*Calibration block*)** — устройство, используемое для калибровки преобразователей АЭ.

### Алфавитный список терминов раздела 9

Адаптивная локация (Adaptive location) .....	9.50
Активность акустической эмиссии [ $\dot{N}_{\Sigma}$ ] (Event count rate).....	9.23
Активный источник акустической эмиссии (Active AE source).....	9.68
Акустико-ультразвуковой метод (Acousto-ultrasonics).....	9.6
Акустико-эмиссионная аппаратура (Instrumentation) .....	9.80
Акустико-эмиссионные децибелы ( $dB_{AE}$ ) .....	9.33
Акустико-эмиссионный волновод (Waveguide) .....	9.91
Акустико-эмиссионный канал (Channel, acoustic emission).....	9.90
Акустико-эмиссионный критерий предельного состояния объекта (AE criterion of maximum permissible condition of object) .....	9.75
Акустико-эмиссионный метод (Acoustic emission method) .....	9.5
Акустическая эмиссия (Acoustic emission) .....	9.1
Акустическая эмиссия материала (Acoustic emission of material).....	9.2
Акустическая эмиссия трения (Acoustic emission of friction) .....	9.4
Акустическая эмиссия утечки [истечения жидкости и (или) газа] (Acoustic emission leak detection).....	9.3
Акустический сигнал акустической эмиссии (Acoustic signal of AE) .....	9.8
Амплитуда сигнала АЭ (Signal amplitude).....	9.29
Амплитудное распределение импульсов АЭ (Impulse amplitude distribution).....	9.34
Амплитудное распределение сигналов АЭ (Signal amplitude distribution) .....	9.30
Амплитудное распределение, дифференциальное (Distribution, differential amplitude) .....	9.36
Амплитудное распределение, кумулятивное (Distribution, amplitude, cumulative) .....	9.35

---

Антенна акустико-эмиссионная (Array).....	9.78
Время нарастания импульса акустической эмиссии (AE signal rise time) .....	9.39
Время спада импульса акустической эмиссии (AE impulse time decay) .....	9.40
Выброс сигнала акустической эмиссии (Overshoot of AE signal).....	9.17
Динамический диапазон (Dynamic range).....	9.89
Дискретная акустическая эмиссия (Burst AE) .....	9.10
Длительность импульса акустической эмиссии (AE impulse duration) .....	9.41
Дополнительное время эксплуатации по показаниям акустической эмиссии (Additional time of operation under the indications of AE) .....	9.76
Емкость АЭ системы (Processing capacity).....	9.87
Зонная локация (Zone location) .....	9.51
Зонная локация по параметрам АЭ в каналах (Independent channel zone location).....	9.52
Зонная локация по последовательности регистрации импульсов в каналах (Arrival sequence zone location) .....	9.54
Зонная локация по регистрации импульса первым каналом (First-hit zone location).....	9.53
Имитатор акустической эмиссии (Simulator of AE).....	9.93
Имитация АЭ (Simulation of AE) .....	9.92
Импульс акустической эмиссии (Acoustic emission impulse).....	9.21
Индикация АЭ события (Indication of AE event) .....	9.56
Интенсивность акустической эмиссии (Intensity of AE) .....	9.26
Источник акустической эмиссии (Source of AE) .....	9.12
Калибровка акустико-эмиссионной аппаратуры (Calibration of AE instrumentation) .....	9.95

---

Калибровочный блок (Calibration block) .....	9.97
Катастрофически активный источник акустической эмиссии (Catastrophic active AE source) .....	9.70
Классификация источников акустической эмиссии (Classification of AE sources) .....	9.62
Конец сигнала АЭ (AE signal end) .....	9.38
Контактная среда (Couplant) .....	9.79
Коэффициент Фелисити (Felicity ratio) .....	9.73
Критерии классификации источников акустической эмиссии (Criteria of AE sources classification) .....	9.64
Критерий параметрической активности источников акустической эмиссии (Criterion of AE sources parametric activity) .....	9.65
Критически активный источник акустической эмиссии (Critically active AE source) .....	9.69
Линейная локация (Linear location) .....	9.47
Локационный кластер (Cluster location) .....	9.57
Локация источника АЭ (AE source location) .....	9.46
Локация источников непрерывной АЭ (Continuous AE signal location) .....	9.55
Мера для аттестации преобразователей акустической эмиссии (Special calibration block) .....	9.96
Мертвое время (Dead time) .....	9.42
Механизм генерации акустической эмиссии (Mechanism of AE generation) .....	9.13
Нагружение (Stimulation) .....	9.60
Начало регистрации сигнала АЭ (AE signal start) .....	9.37
Непрерывная акустическая эмиссия (Continuous AE) .....	9.11
Область контроля (Examination region) .....	9.45
Обобщенный параметр нагружения (Generalized parameter of stimulation) .....	9.59

Образ источника акустической эмиссии (Signature, acoustic emission) .....	9.63
Относительная сила источника акустической эмиссии (Relative force of AE source) .....	9.25
Параметр классификации (Classification parameter) .....	9.66
Параметрическая активность акустической эмиссии (Parametric AE activity) .....	9.61
Пассивный источник акустической эмиссии (Nonactive AE source) .....	9.67
Плавающий порог аппаратуры (Floating threshold) .....	9.83
Планарная локация (Planar location) .....	9.48
Помеха акустико-эмиссионная (AE interference) .....	9.14
Порог аппаратуры (Instrumentation threshold) .....	9.81
Предельная чувствительность аппаратуры АЭ (Highest sensitivity of AE instrument) .....	9.85
Предельное состояние объекта по показаниям акустической эмиссии (Maximum permissible condition of object under the AE indications) .....	9.74
Преобразователь акустической эмиссии (Sensor, acoustic emission) .....	9.77
Программируемый порог аппаратуры (Programmed threshold) .....	9.84
Разность времени прибытия сигнала АЭ (Interval, arrival time) .....	9.43
Сигнал акустической эмиссии (AE signal) .....	9.7
Сила источника акустической эмиссии (Force of AE source) .....	9.24
Скорость обработки АЭ информации (Processing speed) .....	9.86
Скорость счета акустической эмиссии [N] (Acoustic emission count rate) .....	9.19
Собственный тепловой шум преобразователя АЭ (Sensor's thermal noise) .....	9.16

Событие акустической эмиссии (Event).....	9.20
Среднеквадратическое значение АЭ сигнала (AE rms) .....	9.32
Су-имитатор (Hsu-simulator of AE) .....	9.94
Суммарный счет акустической эмиссии [N] (Emission count) .....	9.18
Точность локации (Location accuracy) .....	9.58
Трехмерная локация (3D location) .....	9.49
Уровень перегрузки (Signal overload level) .....	9.88
Уровень сигнала АЭ (Average signal level).....	9.31
Фиксированный порог аппаратуры (Fixed threshold).....	9.82
Фоновый шум объекта (Background noise).....	9.15
Число импульсов акустической эмиссии [ $N_{\Sigma}$ ] (Event count) .....	9.22
Электрический сигнал акустической эмиссии (Electric signal of AE).....	9.9
Энергия акустической эмиссии (Energy of AE) .....	9.27
Энергия источника акустической эмиссии (Energy of AE source) .....	9.28
Эффект Кайзера (Kaiser effect) .....	9.71
Эффект Фелисити (Felicity effect).....	9.72
Эффективная скорость распространения акустического импульса (Effective velocity) .....	9.44

### Источники терминов и определений раздела 9

1. ГОСТ 27655–88. Акустическая эмиссия. Термины, определения и обозначения. М.: Изд-во стандартов, 1988.
2. Standard Terminology for Nondestructive Examinations. ASTM E 1316.
3. ISO DOC 135/3 No.41 Nondestructive testing — Acoustic Emission — Vocabulary. (Draft).

## 10. ОПТИЧЕСКИЙ, ВИЗУАЛЬНЫЙ И ИЗМЕРИТЕЛЬНЫЙ НЕРАЗРУШАЮЩИЙ КОНТРОЛЬ

10.1. *Оптический неразрушающий контроль* — неразрушающий контроль, основанный на анализе взаимодействия оптического излучения с объектом контроля.

10.2. *Измерительный контроль* — контроль, осуществляемый с применением средств измерений.

10.3. *Органолептический контроль* — контроль, при котором первичная информация воспринимается органами чувств.

10.4. *Визуальный контроль* — органолептический контроль, осуществляемый органами зрения.

10.5. *Прямой визуальный контроль* — визуальный контроль с непрерывным ходом светового пучка между объектом различения и сетчаткой оболочки глаза.

10.6. *Косвенный визуальный контроль* — визуальный контроль с прерыванием светового пучка между объектом различения и сетчаткой оболочки глаза.

10.7. *Оптическое излучение* — электромагнитное излучение с длинами волн примерно от 1 нм до 1 мм.

*Примечание.* Оптическая область спектра делится на ультрафиолетовую, видимую и инфракрасную.

10.8. *Ультрафиолетовое излучение* — оптическое излучение, длины волн монохроматических составляющих которого лежат в пределах от 1 до 380 нм.

10.9. *Видимое излучение (свет)* — оптическое излучение, которое, попадая на сетчатку оболочки глаза, может вызвать зрительное

ощущение (ощущение превращения энергии внешнего раздражителя в факт сознания). Видимое излучение имеет длины волн монохроматических составляющих в пределах 380–780 нм.

10.10. **Инфракрасное излучение** — оптическое излучение, длины волн монохроматических составляющих которого больше длин волн видимого излучения, но не более 1 мм.

10.11. **Контраст дефекта** — отношение разности энергетических яркостей дефекта и окружающего его фона к одной из них либо к их сумме.

10.12. **Видимость дефекта** — отношение фактического контраста дефекта к его пороговому значению в заданных условиях.

10.13. **Метод прошедшего оптического излучения** — метод оптического НК, основанный на регистрации параметров оптического излучения, прошедшего сквозь объект контроля.

10.14. **Метод отраженного оптического излучения** — метод оптического НК, основанный на регистрации параметров оптического излучения, отраженного от объекта контроля.

10.15. **Метод рассеянного оптического излучения** — метод оптического НК, основанный на регистрации параметров оптического излучения, рассеянного объектом контроля.

10.16. **Метод собственного оптического излучения** — метод оптического НК, основанный на регистрации параметров собственного излучения объекта контроля.

10.17. **Метод индуцированного оптического излучения** — метод оптического НК, основанный на регистрации параметров оптического излучения, генерируемого объектом контроля при постороннем воздействии.

10.18. **Спектральный метод** — метод оптического НК, основанный на анализе спектра оптического излучения, после его взаимодействия с объектом контроля.

10.19. **Когерентный метод** — метод оптического НК, основанный на измерении степени когерентности оптического излучения, после его взаимодействия с объектом контроля.

10.20. **Амплитудный метод** — метод оптического НК, основан-



ный на регистрации интенсивности оптического излучения, после его взаимодействия с объектом контроля.

10.21. **Временной метод** — метод оптического НК, основанный на регистрации времени прохождения оптического излучения через объект контроля.

10.22. **Геометрический метод** — метод оптического НК, основанный на регистрации направления оптического излучения, после его взаимодействия с объектом контроля.

10.23. **Поляризационный метод** — метод оптического НК, основанный на регистрации степени поляризации оптического излучения, после его взаимодействия с объектом контроля.

10.24. **Фазовый метод** — метод оптического НК, основанный на регистрации фазы оптического излучения, после его взаимодействия с объектом контроля.

10.25. **Интерференционный метод** — метод оптического НК, основанный на анализе интерференционной картины, получаемой при взаимодействии когерентных волн, опорной и модулированной объектом контроля.

10.26. **Дифракционный метод** — метод оптического НК, основанный на анализе дифракционной картины, получаемой при взаимодействии когерентного оптического излучения с объектом контроля.

10.27. **Рефракционный метод** — метод оптического НК, основанный на регистрации параметров преломления оптического излучения объектом контроля.

10.28. **Абсорбционный метод** — метод оптического НК, основанный на анализе параметров поглощения оптического излучения объектом контроля.

10.29. **Визуально-оптический метод** — метод оптического НК, основанный на наблюдении объекта контроля или его изображения с помощью оптических или оптико-электронных приборов.

10.30. **Фотохимический метод** — метод оптического НК, основанный на анализе параметров фотохимических процессов, возникающих при взаимодействии оптического излучения с объектом контроля.

10.31. **Оптико-акустический метод** — метод оптического НК, основанный на анализе параметров оптико-акустического эффекта, возникающего при взаимодействии оптического излучения с объектом контроля.

10.32. **Фотолюминесцентный метод** — метод оптического НК, основанный на анализе параметров люминесценции, возникающей при взаимодействии оптического излучения с объектом контроля.

10.33. **Электрооптический метод** — поляризационный метод оптического НК, основанный на дополнительном воздействии на объект контроля внешнего электрического поля.

10.34. **Магнитооптический метод** — поляризационный метод оптического НК, основанный на дополнительном воздействии на объект контроля магнитного поля.

10.35. **Метод согласованной фильтрации** — метод оптического НК, основанный на анализе изображения объекта контроля с помощью оптического согласованного фильтра.

10.36. **Метод разностного оптического изображения** — метод оптического НК, основанный на регистрации различий в изображениях объекта контроля и контрольного образца.

10.37. **Метод фотоэлектрического эффекта** — метод оптического НК, основанный на анализе параметров фотоэлектрического эффекта, возникающего при облучении объекта контроля оптическим излучением.

10.38. **Метод спекл-интерферометрии оптического излучения** — метод оптического НК, основанный на использовании пространственной корреляции интенсивности диффузно-когерентного оптического излучения для получения интерференционных тограмм объекта контроля.

10.39. **Метод спекл-структур оптического излучения** — метод оптического НК, основанный на анализе спекл-структур, образующихся при отражении когерентного оптического излучения от шероховатости поверхности объекта контроля.

10.40. **Метод муаровых полос** — метод оптического НК, осно-

ванный на анализе топограмм объекта контроля, получаемых с помощью оптически сопряженных растров.

10.41. **Фотоимпульсный метод контроля геометрических размеров изделия** — метод оптического НК, основанный на измерении длительности импульсов оптического излучения, пропорциональных геометрическим размерам объекта контроля и получаемых с помощью сканирования его изображения.

10.42. **Фотокомпенсационный метод контроля геометрических размеров изделия** — метод оптического НК, основанный на измерении изменений интенсивности оптического излучения, вызванных отклонением геометрических размеров объекта контроля от контрольного образца.

10.43. **Фотоследящий метод контроля геометрических размеров изделия** — метод оптического НК, основанный на регистрации перемещений фотоследящего устройства, пропорциональных изменению геометрических размеров объекта контроля.

10.44. **Голографический метод оптического неразрушающего контроля** — метод оптического НК, основанный на формировании и анализе голографической картины контролируемого объекта.

10.45. **Прибор оптического неразрушающего контроля** — система, состоящая из осветительных, оптических и регистрирующих устройств, также средств калибровки и настройки, предназначенная для оптического НК.

**Примечание.** При наличии у прибора оптического НК нормируемых метрологических характеристик он может использоваться в качестве измерительного прибора.

10.46. **Источник излучения прибора оптического неразрушающего контроля** — часть прибора оптического НК, предназначенная для облучения или освещения объекта контроля.

10.47. **Оптическая система** — часть прибора оптического неразрушающего контроля, предназначенная для формирования пучков оптического излучения, несущих информацию об объекте контроля.

10.48. **Приемное устройство** — часть прибора оптического НК, предназначенная для регистрации первичного информативного параметра оптического излучения, после его взаимодействия с объектом контроля.

*Примечание.* В зависимости от вида регистрации различают фотоэлектрическое, фотографическое и другие приемные устройства.

10.49. **Оптический дефектоскоп** — прибор оптического НК, предназначенный для обнаружения несплошностей и неоднородностей материалов и изделий.

10.50. **Лазерный эллисометр** — прибор оптического НК, предназначенный для измерения толщины и (или) показателя преломления прозрачных пленок поляризационным методом.

10.51. **Оптический структуроскоп** — прибор оптического НК, предназначенный для анализа структуры (или) физико-химических свойств материалов и изделий.

10.52. **Оптический толщиномер** — прибор оптического НК, предназначенный для измерения толщины объектов контроля и (или) глубины залегания дефектов.

10.53. **Световое сечение** — освещение объекта контроля плоским пучком света для получения изображения его рельефа.

10.54. **Темное поле** — освещение объекта контроля, при котором яркость его дефектов больше яркости поверхности, на которой они расположены.

10.55. **Светлое поле** — освещение объекта контроля, при котором яркость его дефектов меньше яркости поверхности, на которой они находятся.

10.56. **Стробоскопическое облучение** — облучение объекта контроля модулированным оптическим излучением, частота и фаза которого синхронизированы с движением объекта контроля.

*Примечание.* При применении оптического излучения в видимом диапазоне света допускается «облучение» заменять на «освещение».

10.57. **Когерентное облучение** — облучение объекта контроля когерентным излучением.

10.58. **Монохроматическое облучение** — облучение объекта контроля монохроматическим оптическим излучением.

10.59. **Полихроматическое облучение** — облучение объекта контроля полихроматическим оптическим излучением.

10.60. **Сканирующее облучение** — облучение объекта контроля оптическим излучением с применением сканирования.

10.61. **Телецентрическое облучение** — облучение объекта контроля параллельным пучком оптического излучения.

10.62. **Стигматическое облучение** — облучение объекта контроля точечным источником оптического излучения.

10.63. **Наблюдение двойного изображения** — одновременное наблюдение оптически совмещенных изображений объекта контроля и контрольного образца.

10.64. **Наблюдение сведенного изображения** — одновременное наблюдение отдельных частей изображения объекта контроля, спроецированных на плоскость анализа.

10.65. **Сравнительное наблюдение** — наблюдение изображений объекта контроля и контрольного образца, разделенных пространственно.

10.66. **Боковое естественное освещение** — естественное освещение помещения через световые проемы в наружных стенах.

10.67. **Верхнее естественное освещение** — естественное освещение помещения через фонари, световые проемы в стенах в местах перепада высот здания.

10.68. **Естественное освещение** — освещение помещений светом неба (прямым или отраженным), проникающим через световые проемы в наружных ограждающих конструкциях.

10.69. **Комбинированное освещение** — освещение, при котором к общему освещению добавляется местное.

10.70. **Комбинированное естественное освещение** — сочетание верхнего и бокового естественного освещения.

10.71. **Контраст объекта различения с фоном  $K$**  — отношение абсолютной величины разности между яркостью объекта и фона к яркости фона.

**Примечание.** Контраст объекта различения с фоном считается:  
 большим — при  $K$  более 0,5 (объект и фон резко отличаются по яркости);  
 средним — при  $K$  от 0,2 до 0,5 (объект и фон заметно отличаются по яркости);  
 малым — при  $K$  менее 0,2 (объект и фон мало отличаются по яркости).

10.72. **Коэффициент естественной освещенности (КЕО)** — отношение естественной освещенности, создаваемой в некоторой точке заданной плоскости внутри помещения светом неба (непосредственным или после отражений), к одновременному значению наружной горизонтальной освещенности, создаваемой светом полностью открытого небосвода; выражается в процентах.

10.73. **Коэффициент запаса  $K_z$**  — расчетный коэффициент, учитывающий снижение КЕО и освещенности в процессе эксплуатации вследствие загрязнения и старения светопрозрачных заполнений в световых проемах, источников света (ламп) и светильников, а также снижение отражающих свойств поверхностей помещения.

10.74. **Коэффициент пульсации освещенности  $K_p$ , %** — критерий оценки относительной глубины колебания освещенности в результате изменения во времени светового потока газоразрядных ламп при питании их переменным током, выражающийся формулой:

$$K_p = \frac{E_{\max} - E_{\min}}{2E_{\text{cp}}} 100,$$

где  $E_{\max}$  и  $E_{\min}$  — максимальное и минимальное значения освещенности за период ее колебания соответственно, лк;  
 $E_{\text{cp}}$  — среднее значение освещенности за этот же период, лк.

10.75. **Местное освещение** — освещение, дополнительное к общему, создаваемое светильниками, концентрирующими световой поток непосредственно на рабочих местах.

10.76. **Объект различения** — рассматриваемый предмет, отдельная его часть или дефект, которые требуется различать в процессе работы.

10.77. **Общее освещение** — освещение, при котором светильни-

ки размещаются в верхней зоне помещения равномерно (общее равномерное освещение) или применительно к расположению оборудования (общее локализованное освещение).

10.78. **Отраженная блескость** — характеристика отражения светового потока от рабочей поверхности в направлении глаз работающего, определяющая снижение видимости вследствие чрезмерного увеличения яркости рабочей поверхности и вуалирующего действия, снижающего контраст между объектом и фоном.

10.79. **Показатель дискомфорта  $M$**  — критерий оценки дискомфортной блескости, вызывающей неприятные ощущения при неравномерном распределении яркостей в поле зрения, выражающийся формулой:

$$M = \frac{L_c \omega^{0,5}}{\varphi_0 L_{ад}^{0,5}},$$

где  $L_c$  — яркость блеского источника, кд/м<sup>2</sup>;

$\omega$  — угловой размер блеского источника, стер;

$\varphi_0$  — индекс позиции блеского источника относительно линии зрения;

$L_{ад}$  — яркость адаптации, кд/м<sup>2</sup>.

**Примечание.** При проектировании показатель дискомфорта рассчитывается инженерным методом.

10.80. **Показатель ослепленности  $P$**  — критерий оценки слепящего действия осветительной установки, определяемой выражением:

$$P = (S - 1)1000,$$

где  $S$  — коэффициент ослепленности, равный отношению пороговых разностей яркостей при наличии и отсутствии слепящих источников в поле зрения.

10.81. **Рабочая поверхность** — поверхность, на которой производится работа и нормируется или измеряется освещенность.

10.82. **Рабочее освещение** — освещение, обеспечивающее норми-

руемые осветительные условия (освещенность, качество освещения) в помещениях и в местах производства работ вне зданий.

10.83. **Совмещенное освещение** — освещение, при котором недостаточное по нормам естественное освещение дополняется искусственным.

10.84. **Условная рабочая поверхность** — условно принятая горизонтальная поверхность, расположенная на высоте 0,8 м от пола.

10.85. **Фон** — поверхность, прилегающая непосредственно к объекту различения, на которой он рассматривается.

**Примечание.** Фон считается:

светлым — при коэффициенте отражения поверхности более 0,4;

средним — тот же, от 0,2 до 0,4;

темным — тот же, менее 0,2.

10.86. **Эквивалентный размер объекта различения** — размер равнояркого круга на равноярком фоне, имеющего такой же пороговый контраст, что и объект различения при данной яркости фона.

10.87. **Цветовая температура  $T$**  — температура излучателя Планка (черного тела), при которой его излучение имеет ту же цветность, что и излучение рассматриваемого объекта, К.

10.88. **Цветопередача** — общее понятие, характеризующее влияние спектрального состава источника света на зрительное восприятие цветных объектов, сознательно или бессознательно сравниваемое с восприятием тех же объектов, освещенных стандартным источником света.

### Алфавитный список терминов раздела 10

Абсорбционный метод.....	10.28
Амплитудный метод .....	10.20
Боковое естественное освещение .....	10.66
Верхнее естественное освещение.....	10.67
Видимое излучение (свет) .....	10.9



Видимость дефекта .....	10.12
Визуально-оптический метод .....	10.29
Визуальный контроль .....	10.4
Временной метод .....	10.21
Геометрический метод .....	10.22
Голографический метод оптического неразрушающего контроля .....	10.44
Дифракционный метод .....	10.26
Естественное освещение .....	10.68
Измерительный контроль .....	10.2
Интерференционный метод .....	10.25
Инфракрасное излучение .....	10.10
Источник излучения прибора оптического неразрушающего контроля .....	10.46
Когерентное облучение .....	10.57
Когерентный метод .....	10.19
Комбинированное естественное освещение .....	10.70
Комбинированное освещение .....	10.69
Контраст дефекта .....	10.11
Контраст объекта различения с фоном $K$ .....	10.71
Косвенный визуальный контроль .....	10.6
Коэффициент естественной освещенности (КЕО) .....	10.72
Коэффициент запаса $K_3$ .....	10.73
Коэффициент пульсации освещенности $K_{п}$ , % .....	10.74
Лазерный эллисометр .....	10.50
Магнитооптический метод .....	10.34
Местное освещение .....	10.75
Метод индуцированного оптического излучения .....	10.17
Метод муаровых полос .....	10.40

Метод отраженного оптического излучения .....	10.14
Метод прошедшего оптического излучения .....	10.13
Метод разностного оптического изображения .....	10.36
Метод рассеянного оптического излучения .....	10.15
Метод собственного оптического излучения .....	10.16
Метод согласованной фильтрации .....	10.35
Метод спекл-интерферометрии оптического излучения .	10.38
Метод спекл-структур оптического излучения .....	10.39
Метод фотоэлектрического эффекта .....	10.37
Монохроматическое облучение .....	10.58
Наблюдение сведенного изображения .....	10.64
Наблюдение двойного изображения .....	10.63
Общее освещение .....	10.77
Объект различения .....	10.76
Оптико-акустический метод .....	10.31
Оптическая система.....	10.47
Оптический неразрушающий контроль .....	10.1
Оптический дефектоскоп .....	10.49
Оптический структуроскоп .....	10.51
Оптический толщиномер .....	10.52
Оптическое излучение .....	10.7
Органолептический контроль .....	10.3
Отраженная блескость.....	10.78
Показатель дискомфорта $M$ .....	10.79
Показатель ослепленности $P$ .....	10.80
Полихроматическое облучение.....	10.59
Поляризационный метод .....	10.23
Прибор оптического неразрушающего контроля .....	10.45
Приемное устройство .....	10.48

Прямой визуальный контроль .....	10.5
Рабочая поверхность .....	10.81
Рабочее освещение .....	10.82
Рефракционный метод .....	10.27
Светлое поле .....	10.55
Световое сечение .....	10.53
Сканирующее облучение.....	10.60
Совмещенное освещение .....	10.83
Спектральный метод .....	10.18
Сравнительное наблюдение .....	10.65
Стигматическое облучение .....	10.62
Стробоскопическое облучение .....	10.56
Телецентрическое облучение .....	10.61
Темное поле.....	10.54
Ультрафиолетовое излучение .....	10.8
Условная рабочая поверхность.....	10.84
Фазовый метод.....	10.24
Фон.....	10.85
Фотоимпульсный метод контроля геометрических размеров изделия .....	10.41
Фотокомпенсационный метод контроля геометрических размеров изделия .....	10.42
Фотолюминесцентный метод .....	10.32
Фотоследящий метод контроля геометрических размеров изделия .....	10.43
Фотохимический метод.....	10.30
Цветовая температура $T$ .....	10.87
Цветопередача .....	10.88
Эквивалентный размер объекта различения .....	10.86
Электрооптический метод.....	10.33

## 11. ВИБРАЦИОННЫЙ НЕРАЗРУШАЮЩИЙ КОНТРОЛЬ

11.1. **Колебания скалярной величины (Oscillation)** — процесс поочередного возрастания и убывания обычно во времени значений какой-либо величины.

*Примечания.* 1. В области вибрации термин «колебания» применяется только для случаев измерения величины во времени.

2. Величина, значения которой колеблются, называется колеблющей величиной.

11.2. **Механические колебания (Mechanical oscillations)** — колебания значений кинематической или динамической величины, характеризующей механическую систему.

11.3. **Вибрация (Vibration)** — движение точки или механической системы, при котором происходят колебания характеризующих его скалярных величин.

11.4. **Вибрационная техника, вибротехника (Vibration engineering)** — совокупность методов и средств возбуждения, полезного применения и измерения вибрации, вибрационной диагностики, вибрационной защиты и вибрационных испытаний.

11.5. **Вибровозбудитель (Vibration generator)** — устройство, предназначенное для возбуждения вибрации и используемое самостоятельно или в составе другого устройства.

11.6. **Вибрационная машина, вибромашина (Vibration machine)** — машина, исполнительному органу которой сообщают вибрацию для осуществления или интенсификации выполняемого процесса или повышения качества выполняемой работы.

11.7. **Виброметрия (Vibrometry)** — совокупность средств и методов измерения величин, характеризующих вибрацию.

11.8. **Вибрационная защита, виброзащита (*Vibration protection*)** — совокупность средств и методов уменьшения вибрации, воспринимаемой защищаемыми объектами.

**Примечание.** Под уменьшением вибрации понимают уменьшение значений каких-либо определенных величин, характеризующих вибрацию.

11.9. **Вибрационная устойчивость, виброустойчивость (*Vibration proper functioning*)** — свойства объекта при заданной вибрации выполнять заданные функции и сохранять в пределах норм значения параметров.

11.10. **Вибрационная прочность, вибропрочность (*Vibration strength*)** — прочность при и после заданной вибрации.

11.11. **Вибрационные испытания, виброиспытания (*Vibration testing*)** — испытания объекта при заданной вибрации.

11.12. **Вибрационная диагностика (*Vibration diagnostics*)** — техническая диагностика, основанная на анализе вибрации объекта диагностирования.

11.13. **Виброперемещение (*Vibration displacement*)** — составляющая перемещения, описывающая вибрацию.

11.14. **Виброскорость (*Vibration velocity*)** — производная виброперемещения по времени.

11.15. **Виброускорение (*Vibration acceleration*)** — производная виброскорости по времени.

11.16. **Прямолинейная вибрация точки (*Rectilinear vibration*)** — вибрация точки по прямолинейной траектории.

11.17. **Плоская вибрация точки (*Plane vibration*)** — вибрация точки по плоской траектории.

11.18. **Пространственная вибрация точки (*Spase vibration*)** — вибрация точки по пространственной траектории.

11.19. **Поступательная вибрация (*Translational vibration*)** — вибрация твердого тела при его поступательном движении.

11.20. **Угловая вибрация (*Angular vibration*)** — вибрация твердого тела при его вращательном движении.

11.21. **Размах колебаний, размах (*Peak-to-peak value*)** — разность

между наибольшим и наименьшим значениями колеблющейся величины в рассматриваемом интервале времени.

11.22. **Пиковое значение колеблющейся величины, пиковое значение (Peak value)** — наибольшее абсолютное значение экстремумов колеблющейся величины в рассматриваемом интервале времени.

11.23. **Среднее значение модуля колеблющейся величины, среднее значение модуля (Mean value of modulus)** — среднее арифметическое или среднее интегральное абсолютных значений колеблющейся величины в рассматриваемом интервале времени.

**Примечание.** Если имеется  $n$  дискретных значений  $x_i$  колеблющейся величины, то среднее значение модуля

$$\bar{x} = \frac{1}{n} \sum_{i=1}^n |x_i|.$$

Если имеется кусочно-непрерывная функция  $x(t)$ , определяющая колеблющуюся величину в некотором интервале времени  $t_1 \leq t \leq t_2$ , то среднее значение модуля

$$\bar{x} = \frac{t}{t_2 - t_1} \int_{t_1}^{t_2} |x(t)| dt.$$

11.24. **Среднее квадратическое значение колеблющейся величины, среднее квадратическое значение (Root-mean-square value)** — квадратный корень из среднего арифметического или среднего интегрального значения квадрата колеблющейся величины в рассматриваемом интервале времени.

**Примечание.** Если имеется  $n$  дискретных значений  $x_i$  колеблющейся величины, то среднее квадратическое значение

$$\tilde{x} = \sqrt{\frac{1}{n} \sum_{i=1}^n x_i^2}.$$

Если имеется кусочно-непрерывная функция  $x(t)$ , определяющая колеблющуюся величину в некотором интервале времени  $t_1 \leq t \leq t_2$ , то среднее квадратическое значение

$$\tilde{x} = \sqrt{\frac{1}{t_2 - t_1} \int_{t_1}^{t_2} x^2(t) dt}.$$

11.25. **Периодические колебания (вибрация) (Periodic oscillations)** — колебания (вибрация), при которых каждое значение колеблющейся величины (характеризующей вибрацию) повторяется через равные промежутки времени.

11.26. **Период колебаний (вибрации), период (Period)** — наименьший интервал времени, через который при периодических колебаниях (вибрации) повторяется каждое значение колеблющейся величины (характеризующей вибрацию).

11.27. **Частота периодических колебаний (вибрации), частота (Frequency of periodic oscillations)** — величина, обратная периоду колебаний (вибрации).

11.28. **Синхронные колебания (вибрация) (Synchronous oscillations)** — два или более одновременно совершающихся периодических колебаний (вибрации), имеющих равные частоты.

11.29. **Гармонические колебания (вибрация) (Harmonic oscillations)** — колебания (вибрация), при которых значения колеблющейся величины (характеризующей вибрацию) изменяются во времени по закону

$$A \sin(\omega t + \varphi),$$

где  $t$  — время;

$A, \omega, \varphi$  — постоянные параметры;

$A$  — амплитуда;

$\omega t + \varphi$  — фаза;

$\varphi$  — начальная фаза;

$\omega$  — угловая частота.

11.30. **Амплитуда гармонических колебаний (вибрации), амплитуда (Amplitude)** — максимальное значение величины (характеризующей вибрацию) при гармонических колебаниях (вибрации) (см. термин 11.29).

11.31. **Фаза гармонических колебаний (вибрации), фаза (Phase)** — аргумент синуса, которому пропорционально значение колеблющейся величины (характеризующей вибрацию) при гармонических колебаниях (вибрации) (см. термин 11.29).

11.32. **Начальная фаза гармонических колебаний (вибрации), начальная фаза (Initial phase)** — фаза гармонических колебаний (вибрации) в начальный момент времени (см. термин 29).

11.33. **Сдвиг фаз двух синхронных гармонических колебаний (вибрации), сдвиг фаз (Phase difference)** — разность фаз двух синхронных гармонических колебаний (вибрации) в любой момент времени.

11.34. **Угловая частота гармонических колебаний (вибрации), угловая частота (Angular frequency)** — производная по времени от фазы гармонических колебаний (вибрации), равная частоте, умноженной на  $2\pi$  (см. термин 11.29).

11.35. **Комплексная амплитуда гармонических колебаний (комплексная амплитуда) (Phasor)** — комплексная величина, модуль которой равен амплитуде, а аргумент — начальной фазе гармонических колебаний  $Ae^{i\varphi}$  (см. термин 11.29).

11.36. **Синфазные гармонические колебания (вибрация), синфазные колебания (вибрация) (In-phase oscillations)** — синхронные гармонические колебания (вибрация) с равными в любой момент времени фазами.

11.37. **Антифазные гармонические колебания (вибрация), антифазные колебания (вибрация) (Antiphase oscillations)** — два синхронных гармонических колебания (вибрации), у которых сдвиг фаз в любой момент времени равен  $\pi$ .

11.38. **Почти гармонические колебания (вибрация) (Almost harmonic oscillations)** — колебания (вибрация), при которых значения колеблющейся величины (характеризующей вибрацию) изменяются во времени по закону

$$A \sin(\omega t + \varphi),$$

где  $t$  — время;

$A, \omega, \varphi$  — медленно меняющиеся функции времени (в частности, некоторые из них могут быть постоянными).



**Примечание.** Указанные медленно меняющиеся функции удовлетворяют неравенствам:

$$\left| \frac{dA}{dt} \right| \leq A\omega, \quad \left| \frac{d\omega}{dt} \right| \leq \omega^2, \quad \left| \frac{d\varphi}{dt} \right| \leq \omega.$$

11.39. **Биения (*Beats*)** — колебания, размах которых периодическая колеблющаяся величина и которые являются результатом сложения двух гармонических колебаний с близкими частотами.

11.40. **Частота биений (*Beat frequency*)** — частота колебаний значений размаха при биениях, равная разности частот суммируемых колебаний.

11.41. **Гармонический анализ колебаний (*вибрации*) (*Harmonic analysis*)** — представление анализируемых колебаний (*вибрации*) в виде суммы гармонических колебаний.

**Примечания:** 1. Слагаемые гармонические колебания называют гармоническими составляющими.

2. Периодические колебания представляют в виде ряда Фурье, почти периодические — в виде суммы гармонических колебаний с несоизмеримыми частотами, а непериодические колебания — в виде интеграла Фурье, определяющего спектральную плотность.

11.42. **Гармоника (*Harmonic*)** — гармоническая составляющая периодических колебаний.

**Примечание.** Частоты гармоник кратны частоте анализируемых периодических колебаний.

11.43. **Номер гармоник (*Harmonic number*)** — целое число, равное отношению частоты гармоник к частоте анализируемых периодических колебаний.

11.44. **Первая гармоника (*First harmonic*)** — гармоника, номер которой равен единице.

11.45. **Высшая гармоника (*Higher harmonic*)** — гармоника, номер которой больше единицы.

11.46. **Спектр колебаний (*вибрации*), спектр (*Spectrum*)** — совокупность соответствующих гармоническим составляющим значений величины, характеризующей колебания (*вибрацию*), в которой

указанные значения располагаются в порядке возрастания частот гармонических составляющих.

**Примечания:** 1. Периодическим и почти периодическим колебаниям соответствует дискретный спектр, непериодическим — непрерывный спектр.  
2. Примеры спектров колебаний см. термины 11.50—11.52.

11.47. **Спектр частот (*Frequency spectrum*)** — совокупность частот гармонических составляющих колебаний, расположенных в порядке возрастания.

11.48. **Дискретный спектр (*Discrete spectrum*)** — спектр колебаний или частот, в котором частоты гармонических составляющих колебаний образуют дискретное множество.

11.49. **Непрерывный спектр (*Continuous spectrum*)** — спектр колебаний или частот, в котором частоты гармонических составляющих колебаний образуют непрерывное множество.

11.50. **Амплитудный спектр (*Amplitude spectrum*)** — спектр колебаний, в котором величинами, характеризующими гармонические составляющие колебаний, являются их амплитуды.

11.51. **Фазовый спектр (*Phase spectrum*)** — спектр колебаний, в котором величинами, характеризующими гармонические составляющие колебаний, являются их начальные фазы.

11.52. **Энергетический спектр (*Power spectrum*)** — спектр колебаний, в котором величинами, характеризующими гармонические составляющие колебаний, являются квадраты амплитуд скорости, характеризующие удельную энергию указанных составляющих.

11.53. **Спектральный анализ колебаний (вибрации), спектральный анализ (*Spectral analysis*)** — определение спектра колебаний (вибрации) или спектра частот.

11.54. **Преобладающая частота (*Dominant frequency*)** — частота, которой соответствует глобальный максимум энергетического или амплитудного спектра колебаний с различными частотами.

11.55. **Почти периодические колебания (вибрация) (*Quasi-periodic oscillations*)** — колебания (вибрация), при которых каждое значение колеблющейся величины почти повторяется через некоторые постоянные интервалы времени.

11.56. **Затухающие колебания (вибрация) (Decaying ostillation)** — колебания (вибрация) с уменьшающимися значениями размаха.

**Примечание.** Для затухающих колебаний, описываемых зависимостью  $Ae^{-ht}\sin(\omega t + \varphi)$ , частотой колебаний считают частоту синусоидального множителя  $\sin(\omega t + \varphi)$ .

11.57. **Нарастающие колебания (вибрация)** — колебания (вибрация) с увеличивающимися значениями размаха.

**Примечание.** Для нарастающих колебаний, описываемых зависимостью  $Ae^{ht}\sin(\omega t + \varphi)$ , частотой колебаний считают частоту синусоидального множителя  $\sin(\omega t + \varphi)$ .

11.58. **Логарифмический уровень колебаний, уровень колебаний (Level)** — характеристика колебаний, сравнивающая две одноименные физические величины, пропорциональная десятичному логарифму отношения оцениваемого и исходного значений величины.

**Примечания:** 1. Для энергетических величин (энергии мощности и т.п.) уровень, измеряемый в белах  $L = \lg \frac{a}{a_0}$ , измеряемый в децибелах  $L = 10 \lg \frac{a}{a_0}$ ,

где  $a$  — оцениваемое значение энергии (мощности и т.п.);

$a_0$  — исходное значение энергии (мощности и т.п.).

Для скорости, ускорения, силы и т.п. уровень, измеряемый в белах  $L = 2 \lg \frac{b}{b_0}$ , измеряемый в децибелах  $L = 20 \lg \frac{b}{b_0}$ ,

где  $b$  — оцениваемое значение скорости (ускорения и т.п.);

$b_0$  — исходное значение скорости (ускорения и т.п.).

2. Принятые при вычислении исходные значения  $a_0, b_0$  должны быть указаны в каждом конкретном случае.

11.59. **Полоса частот (Frequency band)** — совокупность частот в рассматриваемых пределах.

11.60. **Декадная полоса частот, декада (Decade)** — полоса частот, у которой отношение верхней граничной частоты к нижней равно 10.

11.61. **Октавная полоса частот, октава (Octave)** — полоса частот, у которой отношение верхней граничной частоты к нижней равно 2.

11.62. **Полуоктавная полоса частот, полуоктава (One-half octave)** — полоса частот, у которой отношение верхней граничной частоты к нижней равно  $\sqrt{2}$ .

11.63. **Третьюклавная полоса частот, треть октавы (One-third octave)** — полоса частот, у которой отношение верхней граничной частоты к нижней равно  $\sqrt[3]{2}$ .

11.64. **Среднегеометрическая частота полосы, среднегеометрическая частота (Centre frequency)** — квадратный корень из произведения граничных частот полосы.

11.65. **Бегающая волна, волна (Progressive wave, wave)** — распространение возмущения в среде.

**Примечание.** Величину, служащую мерой состояния среды (перемещение, напряжение, деформацию и т.п.) в случае постоянной скорости распространения волны, можно представить в виде функции

$$F = F_1(q)F_2(q - ct),$$

где  $q$  — криволинейная пространственная координата, вдоль которой происходит распространение волны;

$t$  — время;

$c$  — постоянная скорость распространения волны.

11.66. **Гармоническая волна (Harmonic wave)** — волна, при которой все точки среды совершают гармонические колебания.

11.67. **Длина гармонической волны, длина волны (Wavelength)** — расстояние между двумя соседними максимумами или минимумами перемещения точек среды.

11.68. **Волновое число (Wave number)** — величина, равная частотному от деления  $2\pi$  на длину гармонической волны.

11.69. **Фронт гармонической волны (Wavefront)** — односвязная поверхность в среде, представляющая собой геометрическое место

синфазно колеблющихся точек среды при гармонической бегущей волне.

11.70. **Скорость гармонической волны, скорость волны (*Wave velocity*)** — скорость распространения фронта гармонической волны.

11.71. **Плоская волна (*Plane wave*)** — волна, фронт которой представляет собой плоскость, перпендикулярную к направлению распространения волны.

11.72. **Цилиндрическая волна (*Cylindric wave*)** — волна, фронт которой представляет собой цилиндрическую поверхность, радиусы которой совпадают с направлениями распространения волны.

11.73. **Сферическая волна (*Spherical wave*)** — волна, фронт которой представляет собой цилиндрическую поверхность, радиусы которой совпадают с направлениями распространения волны.

11.74. **Продольная волна (*Longitudinal wave*)** — волна, направление распространения которой коллинеарно траекториям колеблющихся точек среды.

11.75. **Поперечная волна (*Transverse wave*)** — волна, направление распространения которой ортогонально траекториям колеблющихся точек среды.

11.76. **Стоячая волна (*Standing wave*)** — состояние среды, при котором расположение максимумов и минимумов перемещений колеблющихся точек среды не меняется во времени.

**Примечание.** Стоячую волну можно рассматривать как результат наложения двух одинаковых бегущих волн, распространяющихся навстречу одна другой.

11.77. **Узел колебаний, узел (*Node*)** — неподвижная точка среды при стоячей волне.

**Примечание.** Совокупность таких точек может образовать узкую линию и узловую поверхность.

11.78. **Пучность колебаний, пучность (*Antinode*)** — точка среды при стоячей волне, в которой размах перемещений имеет максимум.

**Примечание.** Совокупность таких точек может образовать линию пучности и поверхность пучности.

11.79. **Форма колебаний (вибрации) системы, форма колебаний (вибрации) (Mode of vibrations)** — конфигурация совокупности характерных точек системы, совершающей периодические колебания (вибрацию) в момент времени, когда не все отклонения этих точек от их средних положений равны нулю.

*Примечание.* Для сплошных ограниченных тел форма колебаний соответствует конфигурации стоячей волны.

11.80. **Детерминированные колебания (вибрация) (Deterministic vibrations)** — колебания (вибрация), представляющие собой детерминированный процесс.

11.81. **Случайные колебания (вибрация) (Random vibrations)** — колебания (вибрация), представляющие собой случайный процесс.

11.82. **Узкополосные случайные колебания (вибрация) (Narrow-band random vibrations)** — случайные колебания (вибрация) со спектром частот, расположенным в узкой полосе частот.

*Примечание.* Понятие узкой полосы частот зависит от исследуемой проблемы.

Если возможны различные толкования, необходимо дать соответствующее указание.

11.83. **Широкополосные случайные колебания (вибрация) (Broad-band random vibrations)** — случайные колебания (вибрация) со спектром частот, расположенным в широкой полосе частот.

*Примечание.* Понятие широкой полосы частот зависит от исследуемой проблемы. Если возможны различные толкования, необходимо дать соответствующее указание.

11.84. **Вынуждающая сила (момент) [Exciting force (torque)]** — переменная во времени внешняя сила (момент), не зависящая от состояния системы и поддерживающая ее вибрацию.

11.85. **Силовое возбуждение вибрации, силовое возбуждение (Force excitation)** — возбуждение вибрации системы вынуждающими силами и (или) моментами.

11.86. **Кинематическое возбуждение вибрации, кинематическое возбуждение (Kinematic excitation)** — возбуждение вибрации системы

сообщением каким-либо ее точкам заданных движений, не зависящих от состояния системы.

11.87. **Параметрическое возбуждение колебаний (вибрации), параметрическое возбуждение (Parametric excitation)** — возбуждение колебаний (вибрации) системы не зависящим от состояния системы изменением во времени одного или нескольких ее параметров (массы, момента инерции, коэффициента жесткости, коэффициента сопротивления).

11.88. **Самовозбуждение колебаний (вибрации), самовозбуждение (Self-excitation)** — возбуждение колебаний (вибрации) системы поступлением энергии от колебательного источника, которое регулируется движением самой системы.

11.89. **Мягкое самовозбуждение колебаний (вибрации), мягкое самовозбуждение (Soft self-excitation)** — самовозбуждение колебаний (вибрации), которое возникает после сколь угодно малого возмущения состояния равновесия системы.

11.90. **Жесткое самовозбуждение колебаний (вибрации), жесткое самовозбуждение (Hard self-excitation)** — самовозбуждение колебаний (вибрации), которое возникает лишь после достаточно большого возмущения состояния равновесия системы.

11.91. **Демпфирование вибрации, демпфирование (Damping)** — уменьшение вибрации вследствие рассеяния механической энергии (см. примечание к термину 11.8).

11.92. **Линейное демпфирование (Linear damping)** — демпфирование вибрации при линейной характеристике диссипативной силы.

11.93. **Восстанавливающая сила (момент) [Restoring force (torque)]** — сила (момент), возникающая при отклонении системы от состояния равновесия и направления противоположно этому отклонению.

11.94. **Характеристика восстанавливающей силы (момента) [Restoring force (torque) characteristic]** — зависимость восстанавливающей силы (момента) от соответствующей обобщенной координаты, отсчитываемой от положения равновесия.

**Примечание.** Определение дано для системы с одной степенью свободы.

11.95. *Коэффициент жесткости, жесткость (Stiffness)* — взятая с противоположным знаком производная характеристики восстанавливающей силы или момента (см. примечание к термину 11.94).

11.96. *Линейная характеристика восстанавливающей силы (момента), линейная характеристика [Linear characteristic of restoring force (torque)]* — характеристика восстанавливающей силы (момента), при которой коэффициент жесткости не зависит от обобщенной координаты (см. примечание к термину 11.94).

11.97. *Жесткая характеристика восстанавливающей силы (момента), жесткая характеристика [Hardening characteristic of restoring force (torque)]* — характеристика восстанавливающей силы (момента), при которой коэффициент жесткости возрастает с увеличением абсолютного значения соответствующей обобщенной координаты, отсчитываемой от положения равновесия (см. примечание к термину 11.94).

11.98. *Мягкая характеристика восстанавливающей силы (момента), мягкая характеристика [Softening characteristic of restoring force (torque)]* — характеристика восстанавливающей силы (момента), при которой коэффициент жесткости убывает с ростом абсолютного значения соответствующей обобщенной координаты, отсчитываемой от положения равновесия (см. примечание к термину 11.94).

11.99. *Коэффициент податливости, податливость (Compliance)* — величина, обратная коэффициенту жесткости (см. примечание к термину 11.94).

11.100. *Диссипативная сила (момент) [Dissipative force (torque)]* — сила (момент), возникающая при движении механической системы и вызывающая рассеяние механической энергии.

11.101. *Характеристика диссипативной силы (момента) [Dissipative force (torque) characteristic]* — зависимость диссипативной силы (момента) от соответствующей обобщенной скорости (см. примечание к термину 11.94).

11.102. *Коэффициент сопротивления, сопротивление (Linear viscous damping coefficient)* — взятое с противоположным знаком отношение диссипативной силы или момента к соответствующей обобщенной скорости для линейной системы (см. примечание к термину 11.94).



11.103. **Коэффициент демпфирования системы, коэффициент демпфирования** — отношение коэффициента сопротивления к удвоенной массе или удвоенному моменту инерции (см. примечание к термину 11.94).

11.104. **Критический коэффициент демпфирования системы, критический коэффициент демпфирования** — коэффициент демпфирования, при котором система перестает быть колебательной (см. термин 11.115 и примечание к термину 11.94).

11.105. **Относительное демпфирование системы, относительное демпфирование (*Damping ratio*)** — отношение коэффициента демпфирования системы к ее критическому коэффициенту демпфирования (см. примечание к термину 11.94).

11.106. **Добротность системы, добротность (*Q-factor*)** — величина, обратная удвоенному относительному демпфированию системы (см. примечание к термину 11.94).

11.107. **Логарифмический декремент колебаний, логарифмический декремент (*Logarithmic decrement*)** — натуральный логарифм отношения двух последовательных максимальных или минимальных значений величины при затухающих свободных колебаниях.

11.108. **Коэффициент поглощения (*Energy absorption coefficient*)** — отношение рассеиваемой за один период энергии гармонических колебаний линейной системы к максимальной потенциальной энергии (см. примечание к термину 11.94).

11.109. **Свободные колебания (вибрация) (*Free vibration*)** — колебания (вибрации) системы, происходящие без переменного внешнего воздействия и поступления энергии извне.

11.110. **Вынужденные колебания (вибрация) (*Forced vibration*)** — колебания (вибрации) системы, вызванные и поддерживаемые силовым и (или) кинематическим возбуждением.

11.111. **Параметрические колебания (вибрация) (*Parametric vibration*)** — колебания (вибрация) системы, вызванные и поддерживаемые параметрическим возбуждением.

11.112. **Автоколебания (*Self-excited vibration*)** — колебания системы, возникающие в результате самовозбуждения.

11.113. **Установившиеся колебания (вибрация) (Steady-state vibration)** — периодические или почти периодические колебания (вибрация) системы, которые устанавливаются в системе по прошествии некоторого времени после начала колебаний.

11.114. **Переходные колебания (вибрация) (Transient vibration)** — процесс перехода от установившихся колебаний (вибрации) к другим установившимся колебаниям (вибрации).

*Примечание.* Вместо установившихся колебаний может быть состояние равновесия.

11.115. **Колебательная система (Oscillatory system)** — система, способная совершать свободные колебания.

11.116. **Собственная частота колебаний (вибрации) линейной системы, собственная частота (Natural frequency)** — любая из частот свободных колебаний (вибрации) линейной системы.

*Примечание.* Если возможны различные толкования, необходимо дать соответствующее уточнение: «собственная частота консервативной системы» или «собственная частота системы с линейным демпфированием».

11.117. **Спектр собственных частот системы, спектр собственных частот (Natural frequency spectrum)** — совокупность собственных частот линейной системы, расположенных в порядке возрастания.

*Примечание.* Собственные частоты нумеруются в порядке возрастания.

11.118. **Собственная форма колебаний (вибрации) системы, собственная форма (Natural mode)** — форма колебаний (вибрации) линейной системы, колеблющейся с одной из собственных частот.

11.119. **Изохронизм колебаний (вибрации) (Oscillation isochronism)** — свойство независимости частоты свободных колебаний (вибрации) системы от размаха.

11.120. **Комплексная жесткость (Complex stiffness)** — отношение амплитуды гармонической вынуждающей силы к комплексной амплитуде перемещения при гармонической вынужденной вибрации линейной системы.

11.121. **Комплексная податливость (Complex compliance)** — величина, обратная комплексной жесткости.

11.122. **Механический импеданс, импеданс (*Mechanical impedance*)** — отношение амплитуды гармонической вынуждающей силы к комплексной амплитуде скорости при гармонической вынужденной вибрации линейной системы.

11.123. **Амплитудно-частотная характеристика (*Amplitude-frequency characteristic*)** — зависимость амплитуды вынужденных колебаний или вибрации системы от частоты гармонического возбуждения с постоянной амплитудой.

11.124. **Фазочастотная характеристика (*Phase-frequency characteristic*)** — зависимость сдвига фаз между вынужденными колебаниями (вибрацией) системы и гармоническим возбуждением с постоянной амплитудой от частоты последнего.

11.125. **Амплитудно-фазовая частотная характеристика, амплитудно-фазовая характеристика (*Amplitude-phase frequency characteristic*)** — зависимость комплексной амплитуды вынужденных колебаний (вибрации) системы от частоты гармонического возбуждения с постоянной амплитудой.

11.126. **Резонансные колебания (вибрация), резонанс (*Resonance*)** — вынужденные колебания (вибрация) системы, соответствующие одному из максимумов амплитудно-частотной характеристики.

11.127. **Антирезонансные колебания, антирезонанс (*Antiresonance*)** — вынужденные колебания (вибрация) системы с двумя и более степенями свободы, соответствующие одному из минимумов амплитудно-частотной характеристики.

11.128. **Резонансная частота колебаний системы, резонансная частота (*Resonance frequency*)** — частота, при которой осуществляется резонанс.

**Примечание.** В системе с демпфированием резонансные частоты перемещения, скорости и ускорения различны.

11.129. **Дорезонансные колебания (вибрация) (*Subresonance oscillation*)** — вынужденные колебания (вибрация) системы, частота которых меньше резонансной (см. примечание к термину 11.94).

11.130. **Зарезонансные колебания (вибрация) (*Superresonance os-***

***cillation***) — вынужденные колебания (вибрация) системы, частота которых больше резонансной (см. примечание к термину 11.94).

11.131. ***Субгармонические колебания (вибрация) (Subharmonic vibration)*** — вынужденные колебания (вибрация) нелинейной системы, частота которых в целое число раз меньше частоты гармонического колебания.

11.132. ***Супергармонические колебания (вибрация) (Superharmonic vibration)*** — гармонические составляющие вынужденных колебаний (вибрации) нелинейной системы, частоты которых кратны частоте гармонического возбуждения.

11.133. ***Коэффициент динамического усиления, коэффициент динамичности (Dynamic magnification factor)*** — отношение амплитуды перемещения при вынужденных колебаниях или вибрации к некоторому характерному для данного вида возбуждения постоянному перемещению  $s$ .

***Примечание.*** Для силового возбуждения с постоянной амплитудой вынуждающей силы и для кинематического возбуждения  $s$ -ордината амплитудно-частотной характеристики при частоте, стремящейся в нулю. Для силового возбуждения с амплитудой вынуждающей силы, пропорциональной квадрату частоты,  $s$ -ордината амплитудно-частотной характеристики при частоте, стремящейся к бесконечности.

11.134. ***Связанные колебания координат системы, связанные колебания (Coupled oscillations)*** — колебания обобщенных координат системы, когда колебания одних координат обязательно сопровождаются колебаниями других координат.

11.135. ***Несвязанные колебания координат системы, несвязанные колебания (Uncoupled oscillations)*** — колебания обобщенных координат системы, когда колебания одних координат могут не сопровождаться колебаниями других координат.

11.136. ***Нормальные координаты (Normal coordinates)*** — обобщенные координаты системы, колебания которых являются несвязанными колебаниями.

11.137. ***Активная виброзащита (Active vibration protection)*** — ви-

брационная защита, использующая энергию дополнительного источника.

11.138. **Пассивная виброзащита** (*Passive vibration protection*) — вибрационная защиты, не использующая энергию дополнительного источника.

11.139. **Виброизоляция** (*Vibration isolation*) — метод вибрационной защиты посредством устройств, помещаемых между источником возбуждения и защищаемым объектом.

11.140. **Динамическое гашение вибрации, динамическое виброгашение** (*Dynamic absorbing of vibration*) — метод вибрационной защиты посредством присоединения к защищаемому объекту системы, реакции которой уменьшают размах вибрации объекта в точках присоединения системы.

11.141. **Виброизолятор, изолятор** (*Vibration isolation*) — устройство, осуществляющее виброизоляцию.

11.142. **Равночастотный виброизолятор** — виброизолятор, обеспечивающий постоянство собственной частоты системы при изменении в заданных пределах веса изолируемого тела.

11.143. **Многокаскадная виброизоляция** — виброизоляция, при которой между защищаемым объектом и источником вибрации последовательно установлены виброизоляторы, разделенные инерционными элементами.

11.144. **Демпфер** (*Damper*) — виброзащитное устройство или его часть, создающая демпфирование вибрации.

11.145. **Линейный демпфер** (*Linear damper*) — демпфер с линейной характеристикой диссипативной силы.

11.146. **Динамический виброгаситель** (*Dynamic vibration absorber*) — устройство, осуществляющее динамическое гашение вибрации.

11.147. **Коэффициент эффективности вибрационной защиты, коэффициент эффективности** (*Effectiveness factor of vibration protection*) — отношение пикового или среднего квадратического значения виброперемещения (виброскорости, виброускорения защищаемого объекта или воздействующей на него силы) до ве-

дения виброзащиты к значению той же величины после введения виброзащиты.

11.148. **Коэффициент передачи при виброизоляции, коэффициент передачи (Transmissibility)** — отношение амплитуды виброперемещения (виброскорости, виброускорения защищаемого объекта или действующей на него силы) к амплитуде той же величины источника возбуждения при гармонической вибрации.

### Алфавитный список терминов раздела 11

Автоколебания (Self-excited vibration) .....	11.112
Активная виброзащита (Active vibration protection) .....	11.137
Амплитуда гармонических колебаний (вибрации), амплитуда (Amplitude) .....	11.30
Амплитудно-фазовая частотная характеристика, амплитудно-фазовая характеристика (Amplitude-phase frequency characteristic) .....	11.125
Амплитудно-частотная характеристика (Amplitude-frequency characteristic).....	11.123
Амплитудный спектр (Amplitude spectrum) .....	11.50
Антирезонансные колебания, антирезонанс (Antiresonance).....	11.127
Антифазные гармонические колебания (вибрация), антифазные колебания (вибрация) (Antiphase oscillations) .....	11.37
Бегущая волна, волна (Progressive wave, wave).....	11.65
Биения (Beats) .....	11.39
Вибрационная диагностика (Vibration diagnostics) .....	11.12
Вибрационная защита, виброзащита (Vibration protection) .....	11.8
Вибрационная машина, вибромашина (Vibration machine) .....	11.6

Вибрационная прочность, вибропрочность (Vibration strength) .....	11.10
Вибрационная техника, вибротехника (Vibration engineering) .....	11.4
Вибрационная устойчивость, виброустойчивость (Vibration proper functioning) .....	11.9
Вибрационные испытания, виброиспытания (Vibration testing).....	11.11
Вибрация (Vibration) .....	11.3
Вибровозбудитель (Vibration generator) .....	11.5
Виброизолятор, изолятор (Vibration isolation) .....	11.141
Виброизоляция (Vibration isolation).....	11.139
Виброметрия (Vibrometry) .....	11.7
Виброперемещение (Vibration displacement).....	11.13
Виброскорость (Vibration velocity) .....	11.14
Виброускорение (Vibration acceleration).....	11.15
Волновое число (Wave number) .....	11.68
Восстанавливающая сила (момент) [Restoring force (torque)].....	11.93
Вынуждающая сила (момент) [Exciting force (torque)] .....	11.84
Вынужденные колебания (вибрация) (Forced vibration) .....	11.110
Высшая гармоника (Higher harmonic).....	11.45
Гармоника (Harmonic) .....	11.42
Гармоническая волна (Harmonic wave).....	11.66
Гармонические колебания (вибрация) (Harmonic oscillations) .....	11.29
Гармонический анализ колебаний (вибрации) (Harmonic analysis) .....	11.41
Декадная полоса частот, декада (Decade).....	11.60
Демпфер (Dampner) .....	11.144
Демпфирование вибрации, демпфирование (Damping) .....	11.91

Детерминированные колебания (вибрация) (Deterministic vibrations) .....	11.80
Динамический виброгаситель (Dynamic vibration absorber) .....	11.146
Динамическое гашение вибрации, динамическое виброгашение (Dynamic absorbing of vibration) .....	11.140
Дискретный спектр (Discrete spectrum).....	11.48
Диссипативная сила (момент) [Dissipative force (torque)].....	11.100
Длина гармонической волны, длина волны (Wavelength) .....	11.67
Добротность системы, добротность (Q-factor) .....	11.106
Дорезонансные колебания (вибрация) (Subresonance oscillation) .....	11.129
Жесткая характеристика восстанавливающей силы (момента), жесткая характеристика [Hardening characteristic of restoring force (torque)] .....	11.97
Жесткое самовозбуждение колебаний (вибрации), жесткое самовозбуждение (Hard self-excitation) .....	11.90
Зарезонансные колебания (вибрация) (Superresonance oscillation) .....	11.130
Затухающие колебания (вибрация) (Decaying oscillation) .....	11.56
Изохронизм колебаний (вибрации) (Oscillation isochronism) .....	11.119
Кинематическое возбуждение вибрации, кинематическое возбуждение (Kinematic excitation) .....	11.86
Колебания скалярной величины (Oscillation).....	11.1
Колебательная система (Oscillatory system).....	11.115
Комплексная амплитуда гармонических колебаний (комплексная амплитуда) (Phasor) .....	11.35
Комплексная жесткость (Complex stiffness) .....	11.120
Комплексная податливость (Complex compliance) .....	11.121



Коэффициент демпфирования системы, коэффициент демпфирования .....	11.103
Коэффициент динамического усиления, коэффициент динамичности (Dynamic magnification factor) .....	11.133
Коэффициент жесткости, жесткость (Stiffness) .....	11.95
Коэффициент передачи при виброизоляции, коэффициент передачи (Transmissibility) .....	11.148
Коэффициент поглощения (Energy absorption coefficient) .....	11.108
Коэффициент податливости, податливость (Compliance) .....	11.99
Коэффициент сопротивления, сопротивление (Linear viscous damping coefficient) .....	11.102
Коэффициент эффективности вибрационной защиты, коэффициент эффективности (Effectiveness factor of vibration protection) .....	11.147
Критический коэффициент демпфирования системы, критический коэффициент демпфирования .....	11.104
Линейная характеристика восстанавливающей силы (момента), линейная характеристика [Linear characteristic of restoring force (torque)] .....	11.96
Линейное демпфирование (Linear damping) .....	11.92
Линейный демпфер (Linear damper) .....	11.145
Логарифмический декремент колебаний, логарифмический декремент (Logarithmic decrement) .....	11.107
Логарифмический уровень колебаний, уровень колебаний (Level) .....	11.58
Механические колебания (Mechanical oscillations) .....	11.2
Механический импеданс, импеданс (Mechanical impedance) .....	11.122
Многокаскадная виброизоляция .....	11.143

Мягкая характеристика восстанавливающей силы (момента), мягкая характеристика [Softening characteristic of restoring force (torque)] .....	11.98
Мягкое самовозбуждение колебаний (вибрации), мягкое самовозбуждение (Soft self-excitation) .....	11.89
Нарастающие колебания (вибрация) .....	11.57
Начальная фаза гармонических колебаний (вибрации), начальная фаза (Initial phase) .....	11.32
Непрерывный спектр (Continuous spectrum) .....	11.49
Несвязанные колебания координат системы, несвязанные колебания (Uncoupled oscillations) .....	11.135
Номер гармоника (Harmonic number).....	11.43
Нормальные координаты (Normal coordinates) .....	11.136
Октавная полоса частот, октава (Octave).....	11.61
Относительное демпфирование системы, относительное демпфирование (Damping ratio) .....	11.105
Параметрические колебания (вибрация) (Parametric vibration).....	11.111
Параметрическое возбуждение колебаний (вибрации), параметрическое возбуждение (Parametric excitation) .....	11.87
Пассивная виброзащита (Passive vibration protection).....	11.138
Первая гармоника (First harmonic).....	11.44
Переходные колебания (вибрация) (Transient vibration) .....	11.114
Период колебаний (вибрации), период (Period).....	11.26
Периодические колебания (вибрация) (Periodic oscillations) .....	11.25
Пиковое значение колеблющейся величины, пиковое значение (Peak value) .....	11.22
Плоская вибрация точки (Plane vibration).....	11.17
Плоская волна (Plane wave).....	11.71

---

Полоса частот (Frequency band).....	11.59
Полуоктавная полоса частот, полуоктава (One-half octave) .....	11.62
Поперечная волна (Transverse wave) .....	11.75
Поступательная вибрация (Translational vibration) .....	11.19
Почти гармонические колебания (вибрация) (Almost harmonic oscillations) .....	11.38
Почти периодические колебания (вибрация) (Quasi-periodic oscillations) .....	11.55
Преобладающая частота (Dominant frequency).....	11.54
Продольная волна (Longitudinal wave) .....	11.74
Пространственная вибрация точки (Spase vibration).....	11.18
Прямолинейная вибрация точки (Rectilinear vibration) .....	11.16
Пучность колебаний, пучность (Antinode) .....	11.78
Равночастотный виброизолятор.....	11.142
Размах колебаний, размах (Peak-to-peak value).....	11.21
Резонансная частота колебаний системы, резонансная частота (Resonance frequency) .....	11.128
Резонансные колебания (вибрация), резонанс (Resonance) .....	11.126
Самовозбуждение колебаний (вибрации), самовозбуждение (Self-excitation) .....	11.88
Свободные колебания (вибрация) (Free vibration) .....	11.109
Связанные колебания координат системы, связанные колебания (Coupled oscillations) .....	11.134
Сдвиг фаз двух синхронных гармонических колебаний (вибрации), сдвиг фаз (Phase difference) .....	11.33
Силовое возбуждение вибрации, силовое возбуждение (Force excitation) .....	11.85

Синфазные гармонические колебания (вибрация), синфазные колебания (вибрация) (In-phase oscillations) .....	11.36
Синхронные колебания (вибрация) (Synchronous oscillations) .....	11.28
Скорость гармонической волны, скорость волны (Wave velocity) .....	11.70
Случайные колебания (вибрация) (Random vibrations) .....	11.81
Собственная форма колебаний (вибрации) системы, собственная форма (Natural mode) .....	11.118
Собственная частота колебаний (вибрации) линейной системы, собственная частота (Natural frequency) .....	11.116
Спектр колебаний (вибрации), спектр (Spectrum) .....	11.46
Спектр собственных частот системы, спектр собственных частот (Natural frequency spectrum) .....	11.117
Спектр частот (Frequency spectrum) .....	11.47
Спектральный анализ колебаний (вибрации), спектральный анализ (Spectral analysis) .....	11.53
Среднегеометрическая частота полосы, среднегеометрическая частота (Centre frequency) .....	11.64
Среднее значение модуля колеблющейся величины, среднее значение модуля (Mean value of modulus) .....	11.23
Среднее квадратическое значение колеблющейся величины, среднее квадратическое значение (Root-mean-square value) .....	11.24
Стоячая волна (Standing wave) .....	11.76
Субгармонические колебания (вибрация) (Subharmonic vibration) .....	11.131
Супергармонические колебания (вибрация) (Superharmonic vibration) .....	11.132
Сферическая волна (Spherical wave) .....	11.73

Третьоктавная полоса частот, треть октавы (One-third octave).....	11.63
Угловая вибрация (Angular vibration).....	11.20
Угловая частота гармонических колебаний (вибрации), угловая частота (Angular frequency) .....	11.34
Узел колебаний, узел (Node).....	11.77
Узкополосные случайные колебания (вибрация) (Narrow-band random vibrations) .....	11.82
Установившиеся колебания (вибрация) (Steady-state vibration) .....	11.113
Фаза гармонических колебаний (вибрации), фаза (Phase) .....	11.31
Фазовый спектр (Phase spectrum) .....	11.51
Фазочастотная характеристика (Phase-frequency characteristic).....	11.124
Форма колебаний (вибрации) системы, форма колебаний (вибрации) (Mode of vibrations) .....	11.79
Фронт гармонической волны (Wavefront) .....	11.69
Характеристика восстанавливающей силы (момента) [Restoring force (torque) characteristic].....	11.94
Характеристика диссипативной силы (момента) [Dissipative force (torque) characteristic].....	11.101
Цилиндрическая волна (Cylindric wave).....	11.72
Частота биений (Beat frequency).....	11.40
Частота периодических колебаний (вибрации), частота (Frequency of periodic oscillations) .....	11.27
Широкополосные случайные колебания (вибрация) (Broad-band random vibrations).....	11.83
Энергетический спектр (Power spectrum).....	11.52

## 12. ТЕПЛОВОЙ НЕРАЗРУШАЮЩИЙ КОНТРОЛЬ

### Общие термины теплового контроля

12.1. *Тепловой неразрушающий контроль (Thermal NDT)* — неразрушающий контроль, основанный на регистрации температурных полей объекта контроля.

12.2. *Инфракрасный неразрушающий контроль (Infrared NDT)* — неразрушающий контроль, основанный на регистрации и анализе инфракрасного (теплового) излучения объекта контроля.

12.3. *Термографический неразрушающий контроль (Thermographic NDT)* — неразрушающий контроль, основанный на применении термографии (тепловидения).

12.4. *Тепловое изображение объекта контроля* — изображение объекта контроля, создаваемое за счет собственного теплового излучения и (или) различий в излучательной способности поверхности объекта контроля.

12.5. *Температурный рельеф объекта контроля* — распределение температур по поверхности объекта контроля.

12.6. *Температурный контраст объекта теплового неразрушающего контроля* — величина, равная отношению разности между наибольшим и наименьшим значениями температур объекта теплового НК или его отдельного участка к наибольшему из значений.

12.7. *Радиационный контраст объекта теплового неразрушающего контроля* — величина, равная отношению разности наибольшего и наименьшего значений интегральной плотности потоков теплового излучения, испускаемого участками объекта теплового НК, к наибольшему из значений.

12.8. **Контраст изображения объекта при тепловом неразрушающем контроле** — отношение разности яркостей изображения объекта теплового НК на экране тепловизора и яркости фона к наибольшей из них.

12.9. **Пороговая разность температур при тепловом неразрушающем контроле** — разность температур объекта контроля и фона, при которой отношение величины выходного сигнала теплового дефектоскопа к средней квадратической величине шума равно единице.

12.10. **Стационарный режим (Steady-state, stationary)** — режим, при котором температура не изменяется во времени.

12.11. **Нестационарный, динамический режим (Transient, dynamic)** — режим, при котором температура изменяется во времени.

12.12. **Прямая задача теплового НК (Direct problem)** — определение изменения температуры во времени и в пространстве для известной конфигурации объекта и дефектов.

12.13. **Обратная задача теплового НК (Inverse problem)** — определение конфигурации тела и дефектов по экспериментально регистрируемым изменениям температуры во времени и пространстве.

12.14. **Дефектометрия (Defect characterization, identification)** — определение параметров дефекта по экспериментальным данным с использованием алгоритмов решения обратных задач.

12.15. **Планарный дефект (Planar defect)** — дефект, расположенный параллельно стимулируемой плоскости и создающий максимальное тепловое сопротивление основному тепловому потоку.

12.16. **Функция точечного распределения (Point-spread function)** — распределение (поверхностной) температуры для точечного заглубленного дефекта.

12.17. **Тепловой пакет (Heat packet)** — пакет («сгусток») тепловой энергии, распространяющийся в объекте (зачастую между дефектом и стимулируемой поверхностью).

12.18. **Визуализация фононного излучения (Phonon imaging)** — визуализация баллистических фононов, распространяющихся в чистых кристаллах при низких температурах.

## Процедуры теплового контроля

12.19. *Анализ в пространственной области (Space-domain analysis)* — анализ амплитудных распределений.

12.20. *Анализ во временной области (Time-domain analysis)* — анализ изменений сигналов во времени.

12.21. *Анализ в частотной области (Frequency-domain analysis)* — анализ частотного спектра.

12.22. *Термография (Thermography)* — метод анализа пространственного и временного распределения тепловой энергии (температуры) в физических объектах, сопровождающийся, как правило, построением тепловых изображений (термограмм).

12.23. *Инфракрасная термография (Infrared thermography)* — термография, осуществляемая путем анализа теплового излучения объектов.

12.24. *Тепловой неразрушающий контроль «на отражение», односторонняя техника (Reflection mode, front-surface or one-sided test)* — метод НК, в котором тепловую стимуляцию объекта и регистрацию температуры осуществляют на одной и той же поверхности образца.

12.25. *Активный метод теплового неразрушающего контроля (Stimulated, forced, active thermal NDT)* — метод теплового НК, при котором объект контроля подвергается воздействию внешнего источника тепловой энергии.

12.26. *Пассивный метод теплового неразрушающего контроля (Passive thermal NDT)* — метод теплового НК, при котором объект контроля не подвергается воздействию внешнего источника тепловой энергии.

12.27. *Односторонний метод теплового неразрушающего контроля* — активный метод теплового НК, при котором источник нагрева объекта контроля и средство регистрации теплового излучения расположены по одну сторону объекта контроля.

12.28. *Двусторонний метод теплового неразрушающего контроля, тепловой контроль «на просвет» (Transmission mode, rear surface or*



**two-sided test)** — активный метод теплового НК, при котором источник нагрева объекта контроля и средство регистрации теплового излучения расположены с противоположных сторон объекта контроля.

12.29. **Комбинированный метод теплового неразрушающего контроля** — метод теплового НК, основанный на одновременном применении одностороннего и двустороннего методов теплового неразрушающего контроля.

12.30. **Метод прошедшего теплового излучения** — активный метод теплового НК, основанный на регистрации прошедшего через объект контроля теплового излучения.

12.31. **Метод отраженного теплового излучения** — активный метод теплового НК, основанный на регистрации отраженного от объекта контроля теплового излучения.

12.32. **Контактный метод теплового неразрушающего контроля** — метод теплового НК, основанный на регистрации температуры при непосредственном контакте чувствительного элемента теплового дефектоскопа с поверхностью объекта контроля.

12.33. **Неконтактный метод теплового неразрушающего контроля** — метод теплового НК, основанный на регистрации температуры при отсутствии непосредственного контакта чувствительного элемента теплового дефектоскопа с поверхностью объекта контроля.

12.34. **Тепловой метод эвапорографии** — метод теплового НК, основанный на применении эвапорографа.

12.35. **Тепловой метод эджеографии** — метод теплового НК, основанный на применении эджеографа.

12.36. **Тепловизионный метод** — метод теплового НК, основанный на использовании электронных средств тепловидения.

12.37. **Электротепловой метод** — активный метод теплового НК, при котором нагрев объекта контроля осуществляется пропуском электрического тока.

12.38. **Пирометрический тепловой метод** — метод теплового НК, основанный на регистрации температуры поверхности объекта контроля с помощью пирометра.

12.39. **Тепловой метод жидких кристаллов** — метод теплового НК, основанный на применении жидкокристаллических термоиндикаторов.

12.40. **Тепловой метод термокрасок** — метод теплового НК, основанный на применении термокрасок.

12.41. **Тепловой метод термобумаг** — метод теплового НК, основанный на применении термобумаг.

12.42. **Тепловой метод термолюминофоров** — метод теплового НК, основанный на применении термолюминофоров.

12.43. **Тепловой метод термозависимых параметров** — метод теплового НК, основанный на анализе изменения температуры объекта контроля с помощью его термозависимых параметров.

12.44. **Оптический интерференционный тепловой метод** — активный метод теплового НК, основанный на получении интерференционной картины объекта контроля.

12.45. **Калориметрический тепловой метод** — метод теплового НК, основанный на измерении количества теплоты, выделенной объектом контроля.

12.46. **Конвективный тепловой метод** — активный метод теплового НК, основанный на регистрации теплового потока, передаваемого объекту контроля в результате конвекции.

12.47. **Импульсный тепловой контроль (Pulsed thermal NDT)** — объект стимулируют с помощью теплового импульса

12.48. **Метод «вспышки» (Flash technique)** — метод, в котором длительность тепловой стимуляции существенно меньше характерного времени наблюдения; как правило, нагрев производят с помощью импульсного лазера или лампы-вспышки.

12.49. **Метод тепловых волн (Thermal wave technique)** — тепловую стимуляцию объекта производят путем периодического (гармонического) нагрева, в результате чего в объекте возникают тепловые волны; как правило, температуру регистрируют в квазистационарном режиме.

12.50. **Эхоимпульсный метод тепловых волн (Pulse-echo thermal wave approach)** — температурные сигналы трактуют как результат суперпозиции тепловых волн.

12.51. **Импульсная видеотермография (Pulsed video thermography)** — видеотермография при равномерном нагреве большой зоны.

12.52. **Дифференциальная термография (Differential thermography)** — выделение динамических компонент в термограмме, зачастую путем вычитания эталонного изображения.

12.53. **Синхронная термография (Lock-in thermography)** — стимуляция объекта тепловыми волнами сравнительно низкой частоты при синхронной регистрации термограмм с выделением фазовых характеристик.

12.54. **Импульсная фазовая термография (Pulsed phase thermography)** — обработка термограмм в частотной области с построением «фазограмм» (преимущественно с использованием преобразования Фурье).

12.55. **Метод волновых функций (Wavelet transformation)** — разновидность импульсной фазовой термографии, использующая разложение функции оригинала по базисным волновым функциям.

12.56. **Синхронная фазовая термография (Phase-locked IR imaging)** — методика термографии вращающихся объектов.

12.57. **Фазочувствительная модуляционная термография (Phase-sensitive modulation thermography)** — методика синхронной термографии, в которой фазовые характеристики определяют в каждой точке изображения с построением фазограммы.

12.58. **Тепловая (динамическая) томография (Thermal tomography)** — послойное (томографическое) представление структуры объекта путем анализа сигналов во временной области при одностороннем тепловом НРК.

12.59. **Инфракрасная томография (Infrared tomography)** — послойное (томографическое) представление структуры полупрозрачных объектов (газов) с использованием принципов компьютерной томографии.

12.60. **Адаптивная тепловая томография (Adaptive thermal tomography)** — послойное (томографическое) представление структуры объекта путем пошагового сближения экспериментальных и теоретических данных.

12.61. **Методика «летающего пятна»** (*«Flying spot» technique*) — тепловой НК путем сканирования объекта тепловым стимулирующим пучком при синхронной регистрации температуры в локальной зоне на фиксированном расстоянии от точки нагрева (скорость сканирования относительно высока).

12.62. **Методика «ползущего пятна»** (*«Crawling-spot» technique*) — то же, что техника «летающего пятна» при относительно низкой скорости сканирования.

12.63. **Метод термоупругих испытаний** (*Thermoelastic inspection*) — обнаружение скрытых дефектов путем возбуждения в объекте термоупругих механических напряжений.

12.64. **Метод синхронной регистрации сигнала, метод «временных ворот»** (*Synchronous, lock-in, box-car, time-gate, time-resolved technique*) — метод теплового НК, предусматривающий регистрацию сигнала в выбранном временном окне при фиксированной задержке относительно нагрева.

12.65. **Метод векторной синхронизации** (*Synchronous vector lock-in technique*) — усреднение во времени произведения текущего и эталонного периодических сигналов, в результате чего осуществляют узкополосную фильтрацию сигнала (подавление некогерентного шума).

12.66. **Инфракрасная радиометрия с временным разрешением** (*Time-resolved infrared radiometry, TRIR*) — анализ временного развития сигнала (см. Метод синхронной регистрации сигнала).

12.67. **Двухканальная термография** (*Dual band IR imaging*) — совместное применение коротко- и длинноволнового каналов, в результате чего возможно разделение информации о температуре и коэффициенте излучения.

12.68. **Профилирование глубины** (*Depth profiling*) — восстановление структуры объекта по глубине.

### Параметры теплового неразрушающего контроля

12.69. **Информативный параметр (Informative parameter)** — параметр, используемый для обнаружения сигнала.

12.70. **Температурный сигнал (Temperature signal)** —  $\Delta T(x, y, \tau) = T(x, y, \tau) - T_{ref}(x, y, \tau)$  — амплитудный информативный параметр;  $T_{ref}(x, y, \tau)$  — эталонная температура.

12.71. **Текущий контраст температуры (Running temperature contrast)** —  $C^{run}(x, y, \tau) = \frac{\Delta T(x, y, \tau)}{T(x, y, \tau) - T_a(x, y)}$ ;  $T_a(x, y)$  — начальная температура (температура окружающей среды).

12.72. **Характерное время теплопередачи (Heat transit time)** — характерный момент во временном развитии температуры  $\tau^*$ , используемый для обнаружения дефекта и дефектометрии (является временным информативным параметром).

12.73. **Оптимальное время наблюдения (Optimum observation time, thermal dwell time)** — момент времени  $\tau_m$ , при котором обеспечивается максимальное значение информативного параметра (отношения сигнал/шум).

12.74. **Раннее время обнаружения (Early detection time)** — момент времени, при котором температурный сигнал  $\Delta T(\tau)$  начинает превышать уровень шума.

12.75. **Время задержки теплового неразрушающего контроля** — интервал времени между окончанием нагрева объекта контроля и началом измерения температур на поверхности объекта контроля при тепловом НК.

### Представление данных

12.76. **Термограмма (Thermogram)** — распределение интенсивности теплового излучения (температуры) объекта, представляемое в виде изображения на экране монитора, а также в виде твердой или электронной копии.

12.77. **Термопрофилограмма** — график распределения температуры вдоль заданной линии на поверхности объекта контроля.

12.78. **Хронологическая термограмма (Chronological thermogram)** — изменение температуры в отдельной точке во времени.

12.79. **Тепловая томограмма (Thermal tomogram)** — изображение структуры ТФХ объекта в пределах выделенного по глубине слоя.

12.80. **Изображение термоупругих напряжений (Thermoelastic stress analysis image)** — карта термоупругих напряжений, построенная на основе анализа динамических термограмм в процессе механического нагружения.

12.81. **Максиграмма (Maxigram)** — изображение, в котором каждый пиксель содержит максимальное наблюдавшееся значение информативного параметра (температурного сигнала), независимо от времени его появления.

12.82. **Таймограмма (Timegram)** — изображение, в котором каждый пиксель содержит соответствующее значение характерного времени теплопередачи.

12.83. **Таймограмма по сечению (Cross-sectional timegram)** — изображение, которое отражает изменение сигнала вдоль выбранной линии (строки) на поверхности объекта во времени.

12.84. **Фазограмма (Phasegram)** — изображение, в котором каждый пиксель содержит соответствующее значение фазы (сдвига фаз).

12.85. **Модулограмма (Modulegram)** — изображение, в котором каждый пиксель содержит значение модуля Фурье-образа на выбранной частоте.

12.86. **Глубинограмма (Depthgram)** — изображение, в котором каждый пиксель содержит значение глубины залегания дефекта.

12.87. **Изображение теплового сопротивления (дефекта) (Thermal resistance image)** — изображение, в котором каждый пиксель содержит значение теплового сопротивления дефекта.

12.88. **Толщинограмма (Thicknessgram)** — изображение, в котором каждый пиксель содержит значение толщины дефекта.

## Средства теплового контроля

12.89. *Тепловой дефектоскоп* — прибор, предназначенный для выявления дефектов объекта контроля и основанный на методе теплового НК.

12.90. *Тепловизор-дефектоскоп* — тепловой дефектоскоп с тепловизором.

12.91. *Приемник излучения теплового дефектоскопа* — часть теплового дефектоскопа, в котором непосредственно осуществляются прием и преобразование теплового излучения в электрический сигнал.

12.92. *Индикатор теплового дефектоскопа* — часть теплового дефектоскопа, обеспечивающая визуализацию температурного рельефа объекта контроля.

12.93. *Оптический преобразователь теплового дефектоскопа* — часть теплового дефектоскопа, обеспечивающая дистанционный прием, фокусировку, модуляцию и (или) фильтрацию теплового излучения объекта контроля.

12.94. *Электронный преобразователь теплового дефектоскопа* — часть теплового дефектоскопа, обеспечивающая усиление преобразования и индикацию электрического сигнала с выхода приемника излучения.

12.95. *Источник нагрева (охлаждения) теплового дефектоскопа* — часть теплового дефектоскопа, предназначенная для нагрева (охлаждения) объекта контроля или его участка.

12.96. *Точечный источник нагрева теплового дефектоскопа* — источник нагрева теплового дефектоскопа, обеспечивающий точечное пятно нагрева на объекте контроля.

12.97. *Линейный источник нагрева теплового дефектоскопа* — источник нагрева теплового дефектоскопа, обеспечивающий линию нагрева на объекте контроля.

12.98. *Поверхностный нагреватель теплового дефектоскопа* — источник нагрева теплового дефектоскопа, обеспечивающий поверхностный нагрев объекта контроля.

12.99. **Плазмотронный нагреватель теплового дефектоскопа** — источник нагрева теплового дефектоскопа, основанный на взаимодействии плазменной струи с объектом контроля.

12.100. **Индукционный нагреватель теплового дефектоскопа** — источник нагрева теплового дефектоскопа, основанный на взаимодействии электромагнитного поля.

12.101. **Инфракрасный излучатель теплового дефектоскопа** — источник нагрева теплового дефектоскопа, основанный на генерации инфракрасного излучения и фокусировки его в данном направлении.

12.102. **Образцовый излучатель теплового дефектоскопа** — источник теплового излучения, близкий по параметрам к черному телу, предназначенный для калибровки теплового дефектоскопа.

12.103. **Вихревая труба теплового дефектоскопа** — источник нагрева теплового дефектоскопа, основанный на взаимодействии нагретых газовых потоков с поверхностью объекта контроля.

12.104. **Чувствительность теплового дефектоскопа** — отношение приращения выходного сигнала теплового дефектоскопа к вызвавшему его приращению контролируемого параметра.

12.105. **Порог реагирования теплового дефектоскопа** — наименьшее значение изменения контролируемого параметра, вызывающее изменение выходного сигнала теплового дефектоскопа, которое еще можно обнаружить.

## Алфавитный список терминов раздела 12

Адаптивная тепловая томография (Adaptive thermal tomography) .....	12.60
Активный метод теплового неразрушающего контроля (Stimulated, forced, active thermal NDT) .....	12.25
Анализ в пространственной области (Space-domain analysis) .....	12.19
Анализ в частотной области (Frequency-domain analysis) .....	11.21
Анализ во временной области (Time-domain analysis) .....	12.20



Визуализация фононного излучения (Phonon imaging) .....	12.18
Вихревая труба теплового дефектоскопа .....	12.103
Время задержки теплового неразрушающего контроля .....	12.75
Глубинограмма (Depthgram) .....	12.86
Двусторонний метод теплового неразрушающего контроля, тепловой контроль «на просвет» (Transmission mode, rear surface or two-sided test).....	12.28
Двухканальная термография (Dual band IR imaging).....	12.67
Дефектометрия (Defect characterization, identification).....	12.14
Дифференциальная термография (Differential thermography).....	12.52
Изображение теплового сопротивления (дефекта) (Thermal resistance image) .....	12.87
Изображение термоупругих напряжений (Thermoelastic stress analysis image) .....	12.80
Импульсная видеотермография (Pulsed video thermography).....	12.51
Импульсная фазовая термография (Pulsed phase thermography).....	12.54
Импульсный тепловой контроль (Pulsed thermal NDT) .....	12.47
Индикатор теплового дефектоскопа .....	12.92
Индукционный нагреватель теплового дефектоскопа .....	12.100
Информативный параметр (Informative parameter) .....	12.69
Инфракрасная радиометрия с временным разрешением (Time-resolved infrared radiometry, TRIR) .....	12.66
Инфракрасная термография (Infrared thermography) .....	12.23
Инфракрасная томография (Infrared tomography) .....	12.59
Инфракрасный излучатель теплового дефектоскопа .....	12.101
Инфракрасный неразрушающий контроль (Infrared NDT) .....	12.2

Источник нагрева (охлаждения) теплового дефектоскопа .....	12.95
Калориметрический тепловой метод .....	12.45
Комбинированный метод теплового неразрушающего контроля .....	12.29
Конвективный тепловой метод .....	12.46
Контактный метод теплового неразрушающего контроля .....	12.32
Контраст изображения объекта при тепловом неразрушающем контроле .....	12.8
Линейный источник нагрева теплового дефектоскопа .....	12.97
Максиграмма (Maxigram) .....	12.81
Метод «вспышки» (Flash technique) .....	12.48
Метод векторной синхронизации (Synchronous vector lock-in technique) .....	12.65
Метод волновых функций (Wavelet transformation) .....	12.55
Метод отраженного теплового излучения .....	12.31
Метод прошедшего теплового излучения .....	12.30
Метод синхронной регистрации сигнала, метод «временных ворот» (Synchronous, lock-in, box-car, time-gate, time-resolved technique) .....	12.64
Метод тепловых волн (Thermal wave technique) .....	12.49
Метод термоупругих испытаний (Thermoelastic inspection) .....	12.63
Методика «летающего пятна» («Flying spot» technique) .....	12.61
Методика «ползущего пятна» («Crawling-spot» technique) .....	12.62
Модулограмма (modulegram) .....	12.85
Неконтактный метод теплового неразрушающего контроля .....	12.33
Нестационарный, динамический режим (transient, dynamic) .....	12.11

Образцовый излучатель теплового дефектоскопа .....	12.102
Обратная задача теплового НК (Inverse problem) .....	12.13
Односторонний метод теплового неразрушающего контроля .....	12.27
Оптимальное время наблюдения (Optimum observation time, thermal dwell time) .....	12.73
Оптический интерференционный тепловой метод .....	12.44
Оптический преобразователь теплового дефектоскопа .....	12.93
Пассивный метод теплового неразрушающего контроля (Passive thermal NDT) .....	12.26
Пирометрический тепловой метод .....	12.38
Плазмотронный нагреватель теплового дефектоскопа .....	12.99
Планарный дефект (Planar defect) .....	12.15
Поверхностный нагреватель теплового дефектоскопа .....	12.98
Порог реагирования теплового дефектоскопа .....	12.105
Пороговая разность температур при тепловом неразрушающем контроле .....	12.9
Приемник излучения теплового дефектоскопа .....	12.91
Профилирование глубины (Depth profiling) .....	12.68
Прямая задача теплового НК (Direct problem) .....	12.12
Радиационный контраст объекта теплового неразрушающего контроля .....	12.7
Раннее время обнаружения (Early detection time) .....	12.74
Синхронная термография (Lock-in thermography) .....	12.53
Синхронная фазовая термография (Phase-locked IR imaging) .....	12.56
Стационарный режим (Steady-state, stationary) .....	12.10
Таймограмма (Timegram) .....	12.82
Таймограмма по сечению (Cross-sectional timegram) .....	12.83

Текущий контраст температуры (Running temperature contrast) .....	12.71
Температурный контраст объекта теплового неразрушающего контроля.....	12.6
Температурный рельеф объекта контроля .....	12.5
Температурный сигнал (Temperature signal) .....	12.70
Тепловая (динамическая) томография (Thermal tomography).....	12.58
Тепловая томограмма (Thermal tomogram).....	12.79
Тепловизионный метод.....	12.36
Тепловизор-дефектоскоп.....	12.90
Тепловое изображение объекта контроля .....	12.4
Тепловой дефектоскоп .....	12.89
Тепловой метод жидких кристаллов.....	12.39
Тепловой метод термобумаг.....	12.41
Тепловой метод термозависимых параметров .....	12.43
Тепловой метод термокрасок.....	12.40
Тепловой метод термолюминофоров .....	12.42
Тепловой метод эвапорографии .....	12.34
Тепловой метод эджеографии.....	12.35
Тепловой неразрушающий контроль (Thermal NDT) .....	12.1
Тепловой неразрушающий контроль «на отражение», односторонняя техника (Reflection mode, front-surface or one-sided test) .....	12.24
Тепловой пакет (Heat packet) .....	12.17
Термограмма (Thermogram) .....	12.76
Термографический неразрушающий контроль (Thermographic NDT).....	12.3
Термография (Thermography) .....	12.22

---

Термопрофилограмма .....	12.77
Толщинограмма (Thicknessgram) .....	12.88
Точечный источник нагрева теплового дефектоскопа .....	12.96
Фазограмма (Phasegram) .....	12.84
Фазочувствительная модуляционная термография (Phase-sensitive modulation thermography).....	12.57
Функция точечного распределения (Point-spread function) .....	12.16
Характерное время теплопередачи (Heat transit time) .....	12.72
Хронологическая термограмма (Chronological thermogram) .....	12.78
Чувствительность теплового дефектоскопа .....	12.104
Электронный преобразователь теплового дефектоскопа .....	12.94
Электротепловой метод .....	12.37
Эхоимпульсный метод тепловых волн (Pulse-echo thermal wave approach) .....	12.50

Официальное издание

По вопросам приобретения  
нормативных документов  
Госгортехнадзора России  
обращаться по тел./факсам:  
(095) 265-72-60, 267-64-10, 261-70-50  
E-mail: ornd@safety.ru

Лицензия ИД № 05178 от 25.06.01  
Гигиенический сертификат  
№ 77.01.08.950.П.34650.09.9 от 17.09.99

Подписано в печать 22.10.2003. Формат 60×84 1/16.  
Гарнитура Times. Бумага офсетная.  
Печать офсетная. Объем 24,5 печ. л.  
Заказ № .  
Тираж 3000 экз.

Государственное унитарное предприятие  
«Научно-технический центр по безопасности  
в промышленности Госгортехнадзора России»  
105066, г. Москва, ул. Александра Лукьянова, д. 4, к. 8

Отпечатано в типографии ГУП «Липецкое издательство»  
398055, Липецк, ул. Московская, д. 83

Для заметок

Для заметок